

**MT86H矿用  
车  
零部件图册**

**MT86H MINE TRUCK PARTS CATALOG**

订货号:M086HWC46 | 车 号:85417-85418

**临工集团济南重机有限公司**

**LINGONG GROUP JINAN HEAVY MACHINERY CO., LTD.**

## **配件与服务Spare parts and services**

对于临工集团济南重机的机器所有者来说，只有临工集团济南重机配件和服务才能够使您的机器更好地保持原有的特性。

For the owner of the machines of LGMG,only the spare parts and services of LGMG can make your machine to better maintain the original features.

只有临工集团济南重机才能够为您提供完美匹配且优质纯正的配件和对您的机器了如指掌的专业维修人员。这样才能保证及其可持续的高产能和更长的使用寿命。

Only LGMG is able to provide you with the perfect match of pure quality spare parts for your machine and knowledge of professional maintenance staff.Only in this way it can ensure sustainable high productivity and longer service life.

### **MT86H矿用车零部件图册**

### **MT86H MINE TRUCK PARTS CATALOG**

2022年4月 第1版 第1次印刷

2022-4 Version 1 Printed 1

---

**临 工 集 团 济 南 重 机 有 限 公 司**  
**LINGONG GROUP JINAN HEAVY MACHINERY CO.,LTD.**

地址：中国·山东省济南市高新区科嘉路2676号

Add: 2676 Kejia Road, high tech Zone, Jinan City, Shandong Province

电话：86-0531-67601108

Tel: 86-0531-67601108

传真：86-0531-67601108

Fax: 86-0531-67601108

技术服务：86-0531-67605016

Web: WWW.LGMG.COM.CN

# 前 言

MT86H矿用车零部件图册，是为了方便用户使用、维修和保养而绘制的，以供在使用过程中查阅及参考，也可帮助用户了解本机的结构和装配关系。发动机的零部件详见其随机资料，图册不再绘出。

本图册按系统划分绘制出了各零部件的图形及相互装配关系。凡装机后不可拆卸的部件（如焊接件、铆合件），只标出部件代号，不另列其组成零件。本图册明细表采用中英文对照编排。

本图册根据MT86H标准配置编绘，其它非标准配置，可参照执行，详情请咨询临工集团济南重机有限公司、或当地经销商、或登录临工集团济南重机有限公司网站查询。随着科技的进步，产品将会不断改进，故本图册的内容可能会有部分与以后的产品不一致，恕不另行通知。敬请用户在订购配件时，指明所购整车的出厂日期和编号。

编者

2022年4月

# FOREWORD

This parts catalog of MT86H mine truck is made for the convenience of users to use, repair and maintain the machine, which can be referred in the process of using. It can also help the users to be familiar with the structure and assembly relation of the machine. Parts of the engine are showed in details in its structure handbook, which are no longer contained in the catalog.

The catalog identifies drawings and assembly relations of different parts according to the system. Components which can not be taken apart, such as welding parts or riveted assemblies, are marked only by their code without the list of their consisting parts. The list in the catalog is arranged in Chinese and English.

This catalog is based on the MT86H standard product, which can be a reference for the other nonstandard products, for more information, please consult LGMG, the local dealer or LinGong website. With the advancement of technology, we will keep on improving the product, so some content in the catalog may be inconsistent with the future products, which will not notice the users. When ordering the spare parts, please be kindly inform us the manufacturing date and serial number of the machine.

THE COMPILER

2022.4



## 目录 CONTENTS

### A. 发动机系统 Engine system

A0102-2701011567 发动机总成	
Engine assembly .....	12
A0200-2702010348 燃油箱总成	
Fuel assembly .....	16
A0302-2703010984 散热器总成	
Radiator assembly .....	20
A0300-2703010985 膨胀水箱总成	
Expansion tank assembly .....	24
A0301-4110001737 散热器总成	
Radiator assembly .....	26
A0300-2703010968 散热器遮挡总成	
Radiator shield plate assembly .....	28
A0301-4110001445 散热器减震器总成	
Rubber pad assembly .....	30
A1801-2718010556 空滤器总成	
Air filter assembly .....	32
A1800-4110705470 3560油浴式空滤安装总成	
3560mounting gp-air filter .....	34
A2400-2724010257 排气及加热系统总成	
Exhaust and heating system assembly .....	36

### B. 离合器系统 Clutch assembly

B0400-2704010274 离合器总成	
Clutch assembly .....	40
B0400-4120000140 离合主泵	
Clutch main pump .....	42
B0700-4110705255 离合器总成430	
Clutch assembly .....	44
<b>C. 变速箱系统 Transmission system</b>	
C0500-2705011028 变速箱总成	
Transmission assembly .....	48
C0505-2705010352 变速操纵总成	
Transmission control assembly .....	50
C0503-2705010521 变速箱悬置总成	
Transmission anchorage assembly .....	54
<b>D. 转向桥系统 Front axle assembly</b>	
D0609-2706010389 前桥总成	
Front axle .....	58
D0700-2706010465 车轮总成	
Wheel assembly .....	60
D0600-4110702225 轮胎14.00R25	
Tyre14.00r25 .....	62
D0700-4110000757 轮辋10.00/2.0-25	
Rim10.00/2.0-25 .....	64

---

## **E. 驱动桥系统 In rear axle assembly**

E0701-2707010410 中桥安装总成	
Middle axle assembly .....	68
E0801-2708010345 后桥安装总成	
Rear axle installation assembly .....	70

## **F. 传动轴系统 Drive shaft assembly**

F0900-4110001131 传动轴总成	
Drive shaft assembly .....	74
F0903-4110000976 前传动轴	
Front propeller shaft assembly .....	76
F0900-2709010239 缓速器传动轴总成	
Retarder propeller shaft assembly .....	78
F0900-4110000392 传动轴	
Drive shaft .....	80

## **G. 悬挂系统 Suspension assembly**

G1200-2712011940.S1A 悬架总成	
Suspension assembly .....	84
G1202-2712011413 前推力杆安装总成	
Front thrust rod install assembly .....	86
G1200-4110000290 前推力杆总成	
Front propelling rod assembly .....	88
G1204-2712011993 前板簧安装总成	

---

Front the spring assembly .....	90
G1212-2712011415 后板簧安装总成	
Rear leaf spring mounting assembly .....	96
G1202-2712011414.A1D 减震器安装总成	
Shock absorber assembly .....	100
G1202-2712011430 平衡轴总成	
Balance shaft assembly .....	102
G1206-2712011416 后推力杆安装总成	
Rear the thrust rod assembly .....	104
G1200-4110001985 上推力杆总成	
Upper the thrust rod assembly .....	106
G1200-2712010389 下推力杆总成	
Down thrust rod assembly .....	108
G1202-4110702278 前板簧总成	
Front the spring assembly .....	110
G1201-4110001981 后板簧总成	
Rear the spring assembly .....	112
G1203-2712011430 平衡轴总成	
Balance shaft assembly .....	114
<b>H. 转向系统 Steering system</b>	
H1505-2715011138.S1D 转向总成	
Steering assembly .....	118

H1500-2715011460.S1C 应急转向总成	
Right front deflector .....	128
<b>I. 车架总成 Frame assembly</b>	
I1400-2714012768 车架总成	
Chasis .....	134
I1400-2714012959 车架	
Frame .....	136
I1400-2740010819 副车架总成	
Auxiliary frame assembly .....	140
I1500-2740010281 主副车架连接总成	
Frame and auxiliary frame assembly .....	142
I1500-2740010284 举升缸支座安装总成	
Lifting cylinder support mounting assembly .....	146
I3902-2739010150 风扇导流总成	
Fan guide assembly .....	148
<b>J. 制动系统 Breaking system</b>	
J0700-2737010421 缓速器安装总成	
Retarder assembly .....	152
J3700-4110702567 电涡流缓速器	
Electromagnetic retarder .....	154
J1000-2710011667 行车制动总成	
Service brake assembly .....	158

J0700-4190706949 电瓶箱总成49-DPX-02	
Battery box assembly .....	166
J1102-2711010311 停车制动总成	
Parking brake assembly .....	168
<b>K. 电器系统 The electrical system</b>	
K3500-2735010008 预热电气系统	
Preheat electricity assembly .....	176
K1301-2713011755-G1 驾驶室电气系统总成	
Cab electrical system assembly .....	178
K2000-2720011953 底盘电气系统	
System .....	182
K3400-2734010061 发动机电气系统	
Engine electrical system .....	188
K3703-2737010240 缓速器电气系统总成	
Retarder electrical system assembly .....	190
K1300-2713013058 LED警顶灯选装模块	
Caution light .....	194
K2700-2727010090 倒车影像系统	
System .....	196
K2001-2720010927 应急转向电气系统	
Beam attaching plate one .....	198

## L. 驾驶室系统 Cab system

L1300-2713012738 驾驶室总成	
Cab .....	202
L1900-4190707014 可翻转左侧驾驶室	
Cab .....	206
L1300-2713011786 左后悬置总成	
Left rear suspension assembly .....	208
L1300-2713011789 右后悬置总成	
Right rear suspension assembly .....	210
L3601-2736011144.S3C 左挡泥瓦总成	
Left mudguard .....	212
L3601-2736011143.S3B 右挡泥瓦总成	
Right mudguard .....	214
L1300-2713013065 空气座椅安装总成	
Cab .....	216
L1300-4190003462 空气式座椅	
Seat .....	218
L3613-2736010567 覆盖件总成	
Cover assembly .....	222
L4101-2741010011 驾驶室翻转液压总成	
Cab flipping hydraulic assembly .....	226
L4201-2742010055 后防护总成	
Plate .....	230

L1701-2717022485 排石器	
Stone deflector assembly .....	232
L2500-2725010122 集中润滑系统	
Centralized lubricating system .....	234
L1702-2717023305 侧防护总成	
Defence assembly .....	236
<b>M. 液压举升系统 Hydraulic lifting system</b>	
M1600-2716011509 液压举升系统	
Hydraulic lifting system .....	240
M1600-2716011513 液压油箱总成	
Hydraulic tank assembly .....	248
M1604-2716010890 油箱托架总成	
Hydraulic oil tank bracke .....	250
<b>N. 空调系统 Aie sysytem</b>	
N2102-2721010288 空调总成	
Air conditioner assembly .....	254
N2101-4190001667 冷凝器总成	
Condenser assembly .....	258
N2100-2721010384 水阀总成	
Valve assembly .....	260
N1301-2713012535 新风系统加装模块	
Fresh air module .....	262

---

N2100-2721010334 压缩机安装总成

Compressor mounting assembly .....

264

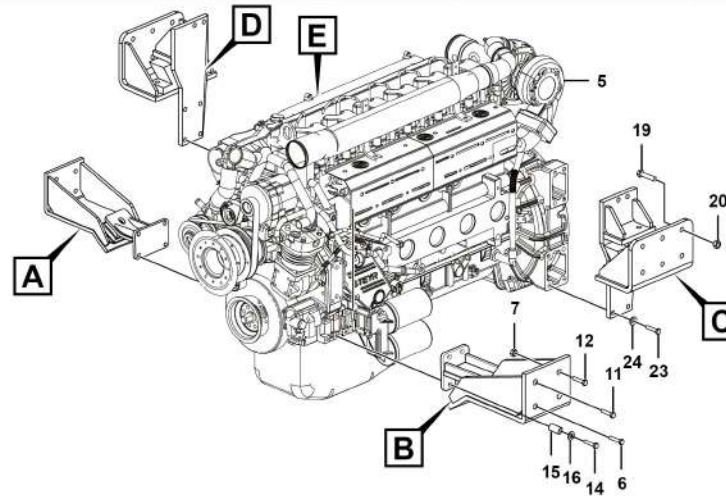
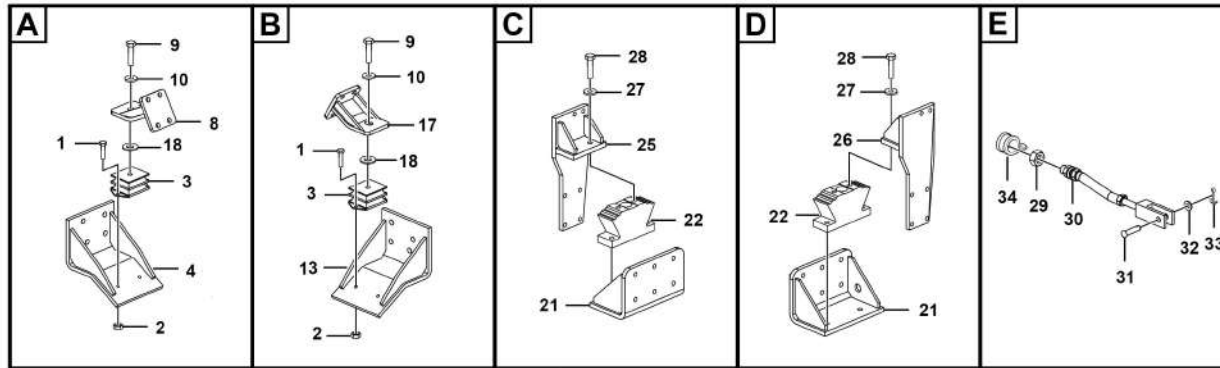


**A 发动机系统**  
**ENGINE SYSTEM**

**临工集团济南重机有限公司**

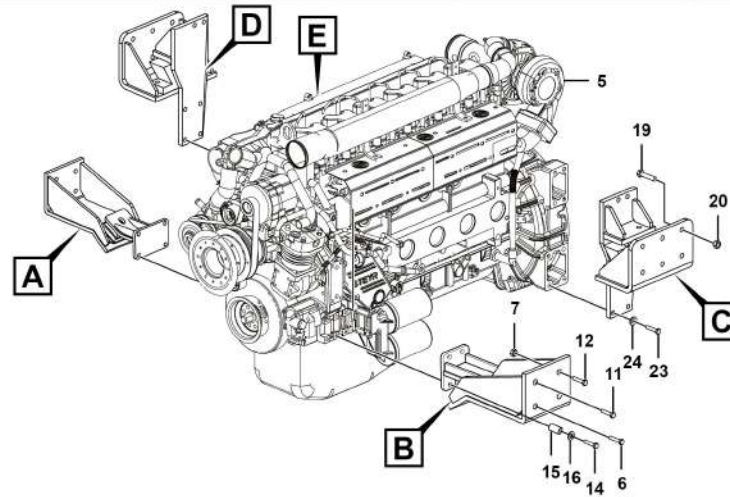
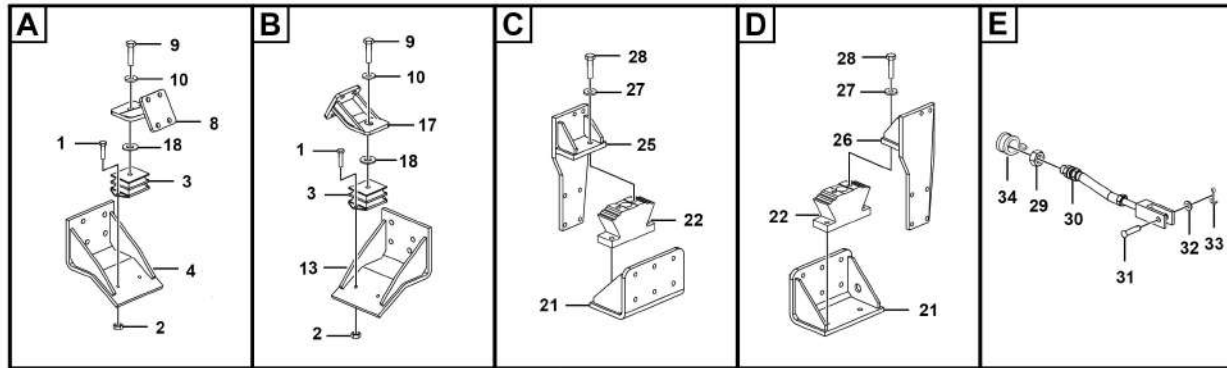
**LINGONG GROUP JINAN HEAVY MACHINERY CO., LTD.**

发动机总成 Engine assembly



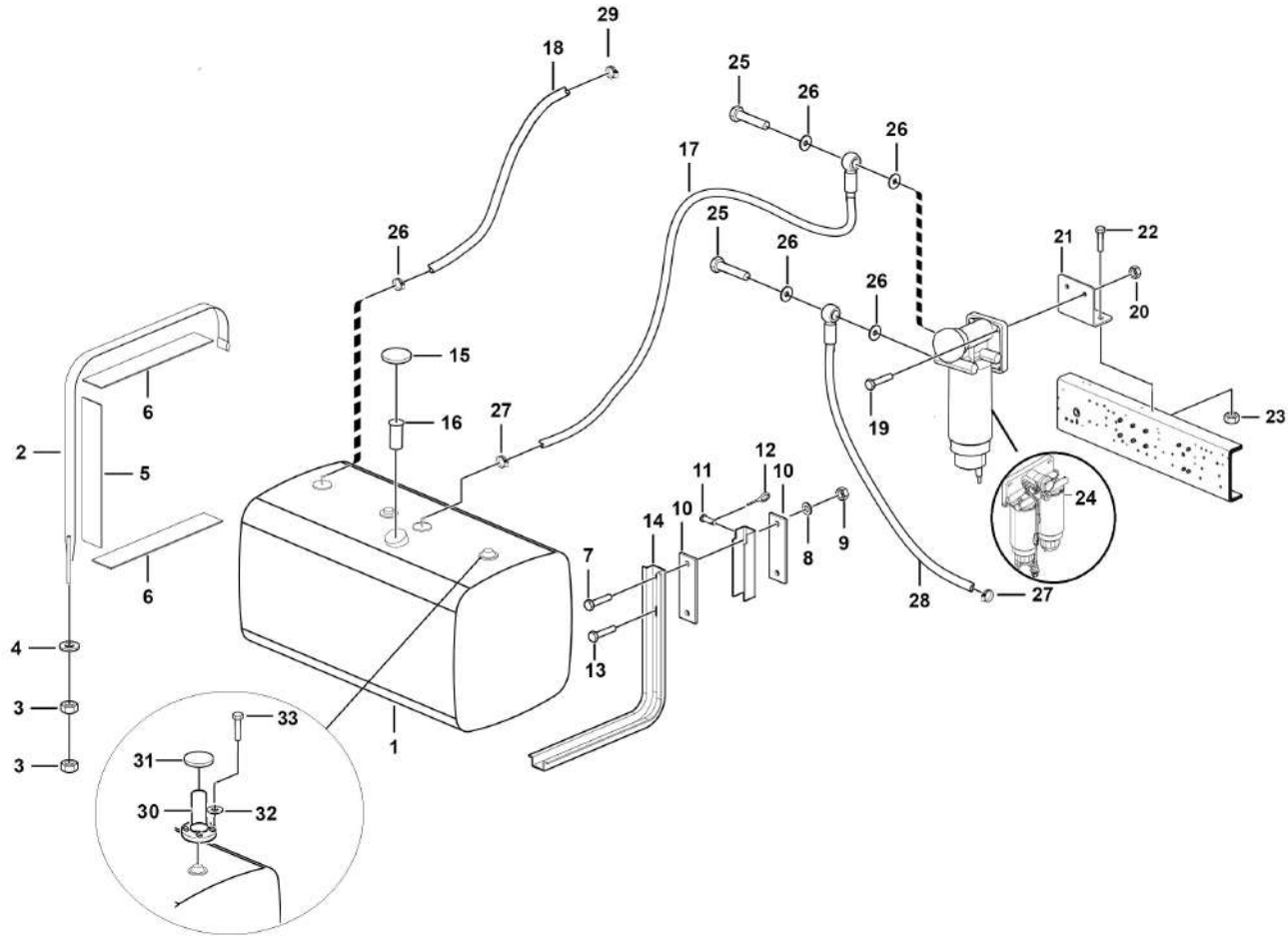
序号 Key	零件代号 Part No.	名称 Description	是否配件 Spare parts Y/N	数量 Qty	备注 Remarks
1	4011000107	螺栓GB5783-M8*30EpZn-8.8	Bolt gb5783-m8*30epzn-8.8	Y	4
2	4013010118	螺母GB6185-M8EpZn-8	Nut gb6185-m8epzn-8	Y	4
3	4110000331	前悬置软垫	Front absorber damper mat	Y	2
4	27010109831	发动机右前支座	Frame	Y	1
5	4110001574	WD12.420降转速发动机（大电流）	Wd12.420 engine assembly	Y	1
6	4011010546	螺栓GB5783-M14*65flZnyc-12.9-480	Bolt gb5783-m14*65flznyc-12.9-480	Y	3
7	4013010253	螺母GB6185-M14flZnyc-12-480	Nut gb6185-m14flznyc-12-480	Y	8
8	27010104271	发动机右前支腿	Engine right front anchorage	Y	1
9	4011010566	螺栓GB5786-M12*1.5*30flZnyc-12.9-480	Bolt gb5786-m12*1.5*30flznyc-12.9-480	Y	2
10	4015000186	垫圈GB96.1-12EpZn-300HV	Washer gb96.1-12epzn-300hv	Y	2
11	4011010548	螺栓GB5783-M14*55flZnyc-12.9-480	Bolt gb5783-m14*55flznyc-12.9-480	Y	1
12	4011010549	螺栓GB5783-M14*50flZnyc-12.9-480	Bolt gb5783-m14*50flznyc-12.9-480	Y	4
13	27010109811	发动机左前支座	Frame	Y	1
14	4011010550	螺栓GB5782-M12*55flZnyc-12.9-480	Bolt gb5782-m12*55flznyc-12.9-480	Y	8
15	27010104781	隔套	Sleeve	Y	8
16	4015000288	垫圈GB1230-12EpZn-45	Washer gb1230-12epzn-45	Y	8
17	27010104221	发动机左前支腿	Engine left front anchorage	Y	1
18	27010106821	调整垫	Trimmed gasket	Y	2
19	4011000068	螺栓GB5782-M16*60EpZn-8.8	Bolt gb5782-m16*60epzn-8.8	Y	8
20	4013010122	螺母GB6185-M16EpZn-8	Nut gb6185-m16epzn-88	Y	8
21	27010101732	发动机后座	Engine back seat	Y	2
22	4110000296	发动机后悬置软垫	Engine rear absorber	Y	2

发动机总成 Engine assembly



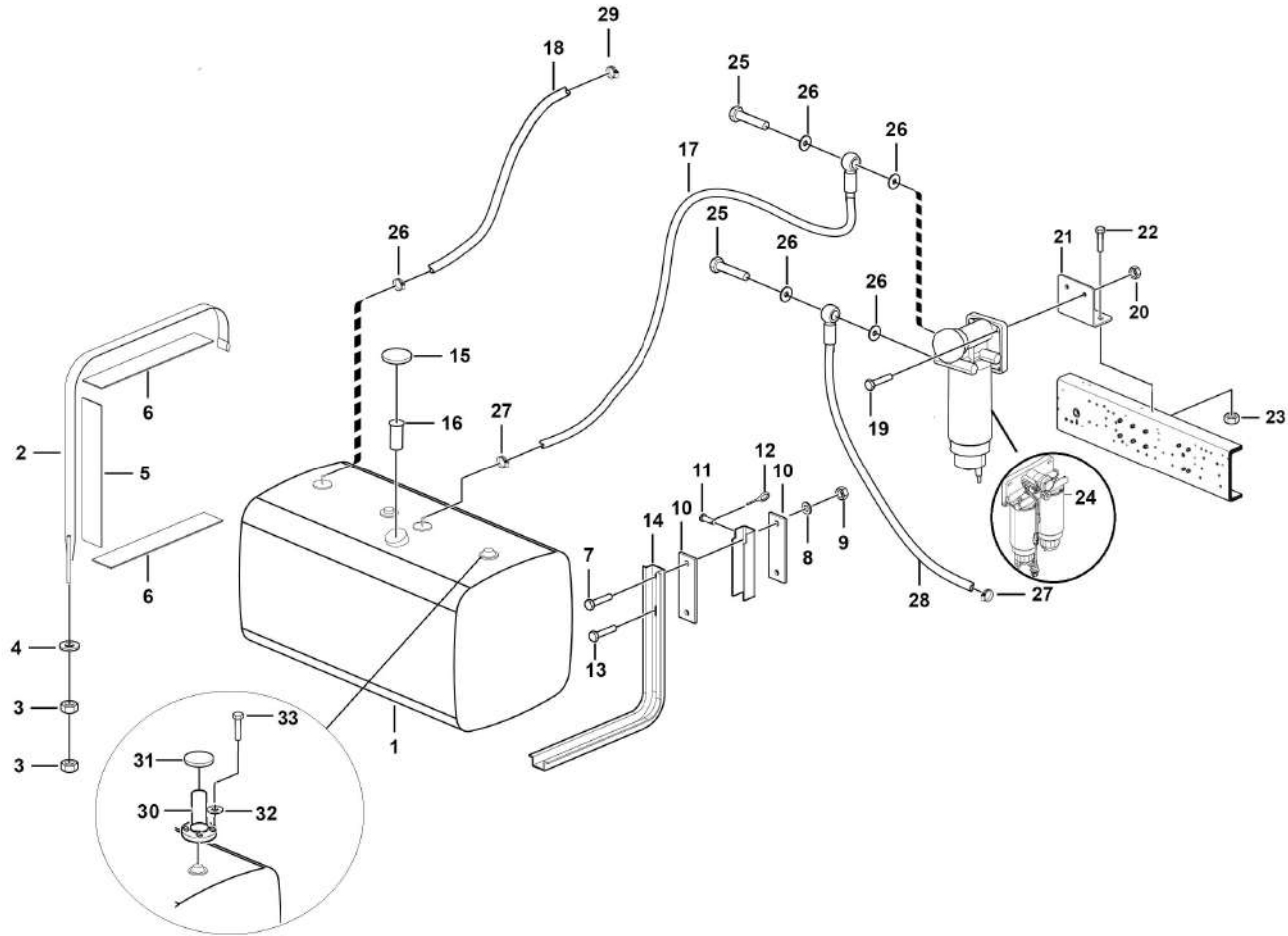
序号 Key	零件代号 Part No.	名称 Description	是否配件 Spare parts Y/N	数量 Qty	备注 Remarks
23	4011010551	螺栓GB5786-M14*1.5*40flZnyc-12.9-480	Bolt gb5786-m14*1.5*40flznc-12.9-480	Y	12
24	4015000358	垫圈GB1230-14EpZn-45	Washer gb1230-14epzn-45	Y	12
25	27010101762	发动机左后支腿	Engine left rear frame	Y	1
26	27010101812	发动机右后支腿	Engine back right rame	Y	1
27	4015010101	垫圈GB1230-16-45	Washer gb1230-16-45	Y	8
28	4011010535	螺栓GB5786-M16*1.5*45flZnyc-12.9-480	Bolt gb5786-m16*1.5*45flznc-12.9	Y	8
29	4013000028	螺母GB6170-M6EpZn-8	Nut gb6170-m6epzn-8	Y	1
30	4110001883	油门拉索总成	Throttle cable assembly	Y	1
31	4016010111	销轴GB882-B6*16EpZn-35	Pin gb882-b6*16epzn-35	Y	1
32	4015000207	垫圈GB97.1-6EpZn-300HV	Washer gb97.1-6epzn-300hv	Y	1
33	4016000107	开口销GB91-1.6*16EpZn-Q235A	Cotter pin gb91-1.6*16epzn-q235a	Y	1
34	26370001211	管夹	Pipe clamp, for fixing 2nd boom section harness	Y	1

燃油箱总成 Fuel assembly



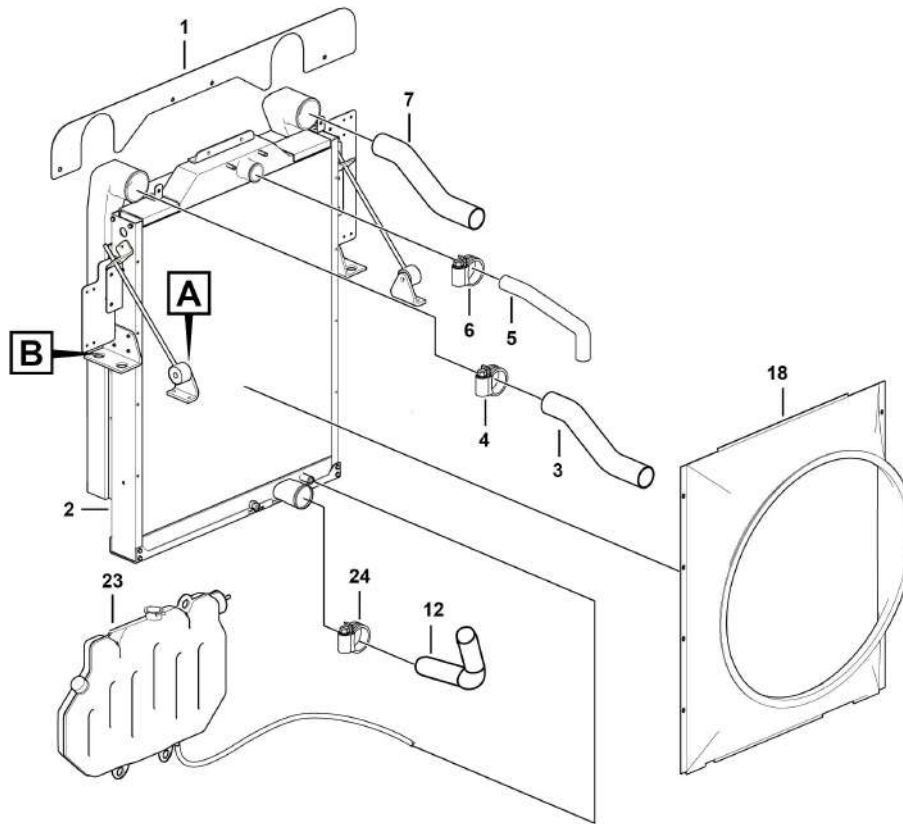
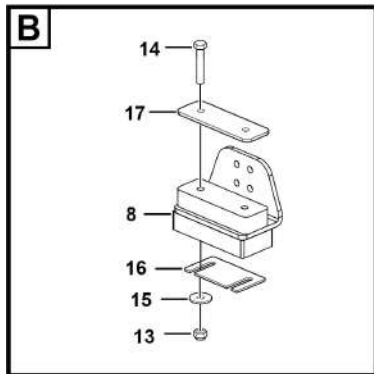
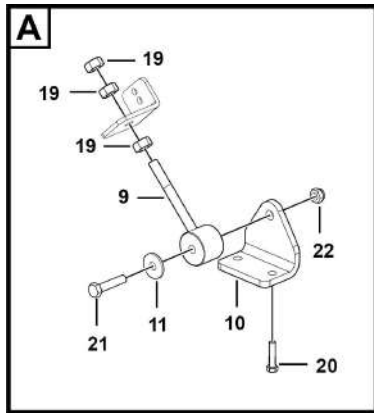
序号 Key	零件代号 Part No.	名称 Description	是否配件 Spare parts Y/N	数量 Qty	备注 Remarks
1	4110001888	530L燃油箱	Y	1	
2	4110000119	扎带总成	Y	3	
3	4013000016	螺母GB6170-M16EpZn-8	Y	6	
4	4015000181	垫圈GB97.1-16EpZn-300HV	Y	9	
5	4110000121	垫带	Y	3	
6	4110000122	垫带	Y	6	
7	4011000824	螺栓GB5782-M16*70EpZn-10.9	Y	4	
8	4013010136	螺母GB6185-M16EpZn-10	Y	6	
9	27020101021	固定板	Y	3	
10	4110000120	销	Y	3	
11	4016000183	开口销GB91-3.2*22EpZn-Q235A	Y	3	
12	4011000438	螺栓GB5782-M16*80EpZn-10.9	Y	2	
13	4110000118	油箱托架总成	Y	3	
14	4049010004	铝质燃油箱盖	Y	1	
15	4110000046	加油滤网	Y	1	
16	27020103142	燃油管I	Y	1	
17	27020102631	燃油管II	Y	1	
18	4011000467	螺栓GB16674-M12*45EpZn-8.8	Y	2	
19	4013010120	螺母GB6185-M12EpZn-8	Y	2	
20	27010110491	水寒宝支架	Y	1	
21	4011000514	螺栓GB5783-M10*45EpZn-8.8	Y	2	
22	4013010119	螺母GB6185-M10EpZn-8	Y	2	

燃油箱总成 Fuel assembly



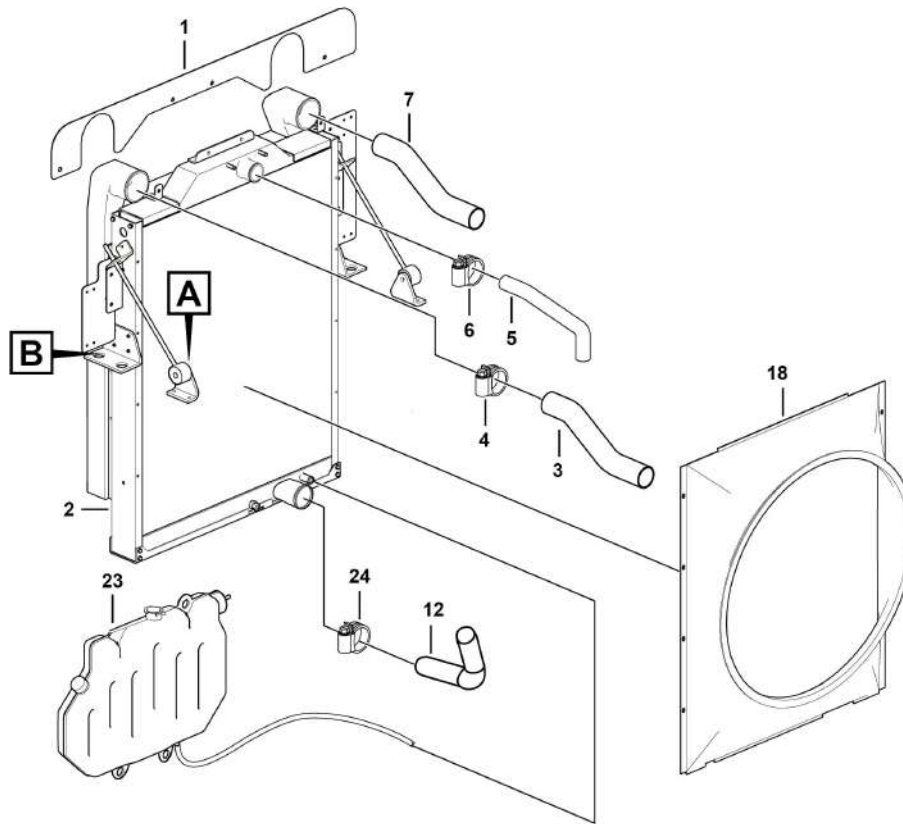
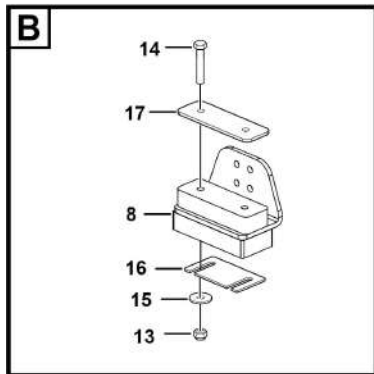
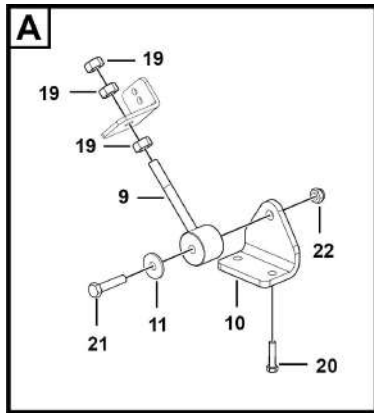
序号 Key	零件代号 Part No.	名称 Description	是否配件 Spare parts Y/N	数量 Qty	备注 Remarks
23	4110000134	水寒宝	N	1	
24	4011000344	螺栓JB999-M14*1.5*32EpZn-35	Y	2	
25	4030000057	垫圈JB1002-14-T2	Y	4	
26	4030100107	钢带弹性环箍 QC/T621-Φ16	Y	3	
27	27020101351	燃油管III	Y	1	
28	26370001961	管夹	Y	1	
29	27020101971	垫板	Y	2	
30	27140108701	走线护套	Y	2	

散热器总成 Radiator assembly



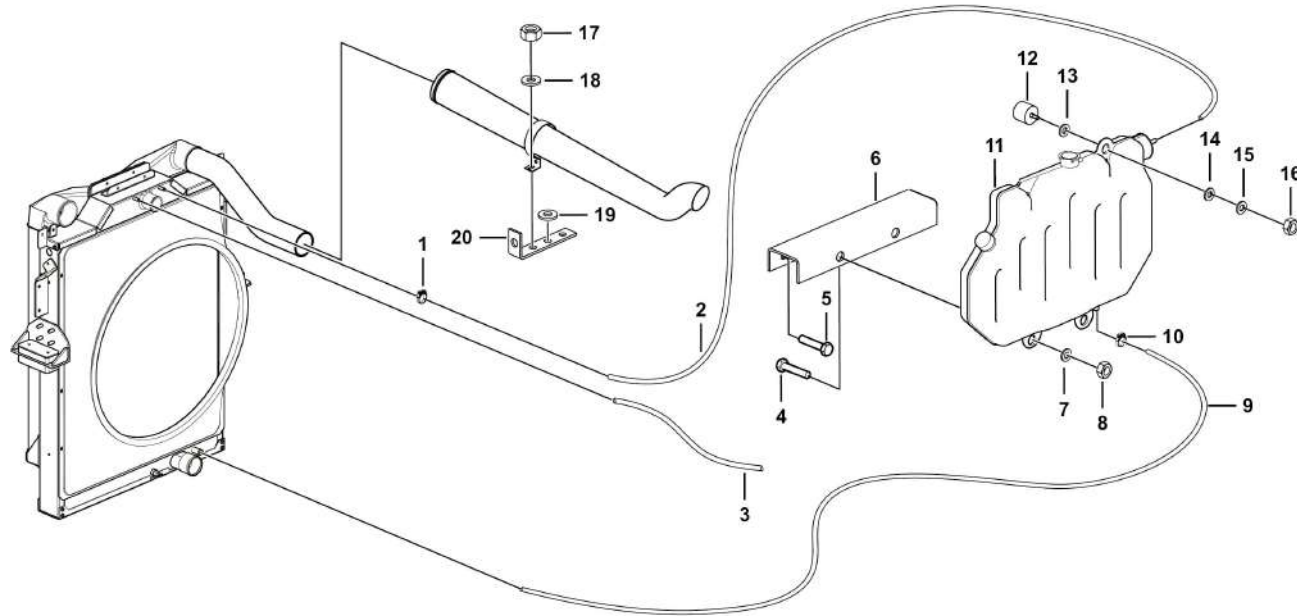
序号 Key	零件代号 Part No.	名称 Description	是否配件 Spare parts Y/N	数量 Qty	备注 Remarks
1	27030109681	散热器遮挡总成	N	1	
2	4110001737	散热器总成	Y	1	
3	27030108581	中冷器进气管	Y	1	
4	4019010211	T型抱箍Φ113	Y	4	
5	27030108612	发动机出水胶管	Y	1	
6	4019010101	T型抱箍Φ73	Y	3	
7	27030108591	中冷器出气管	Y	1	
8	4110001445	散热器减震器总成	N	2	
9	4110001451	散热器拉杆	Y	2	
10	27030109692	拉杆支架	Y	2	
11	27030109731	挡板IV	Y	2	
12	27030108603	发动机进水胶管	Y	1	
13	4013010119	螺母GB6185-M10EpZn-8	Y	8	
14	4011000956	螺栓GB5783-M10*90EpZn-8.8	Y	4	
15	4015000197	垫圈GB96.1-10EpZn-300HV	Y	8	
16	4110001621	调整垫片	Y	4	
17	27030109021	压板	Y	2	
18	4110001520	玻璃钢导风罩（MT86国二）	Y	1	
19	4013000011	螺母GB6170-M12EpZn-8	Y	6	
20	4011000489	螺栓GB5783-M10*50EpZn-8.8	Y	4	
21	4011010630	螺栓GB5782-M14*85EpZn-8.8	Y	2	
22	4013010121	螺母GB6185-M14EpZn-8	Y	2	

散热器总成 Radiator assembly



序号 Key	零件代号 Part No.	名称 Description	是否配件 Spare parts Y/N	数量 Qty	备注 Remarks
23	27030109851	膨胀水箱总成	N	1	
24	4190002212	T型卡箍78-86	Y	1	

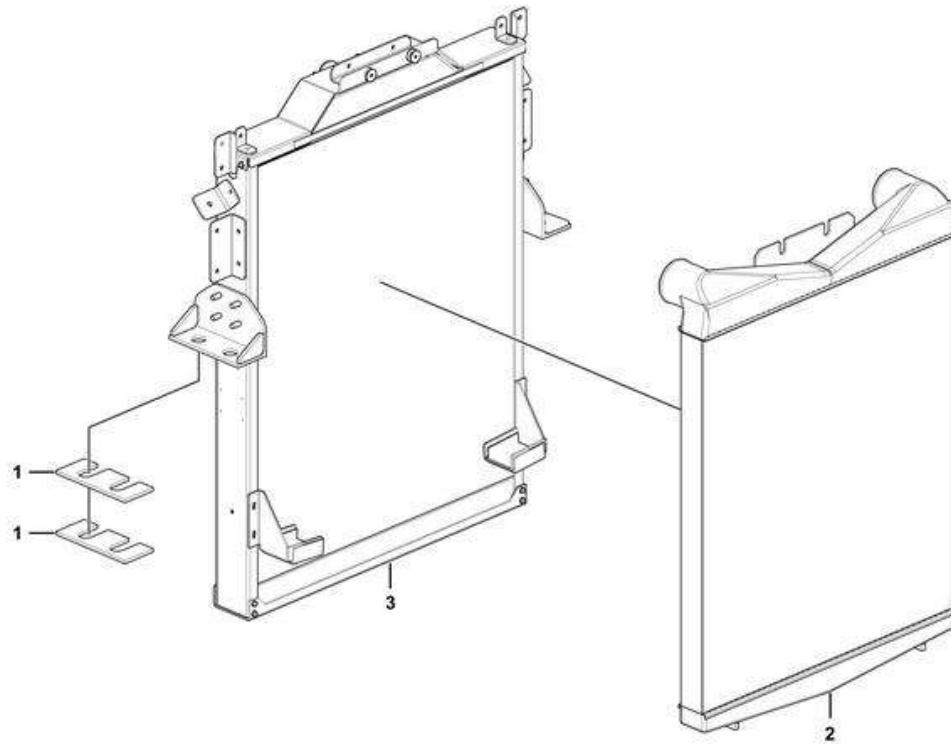
膨胀水箱总成 Expansion tank assembly



A0300-2703010985

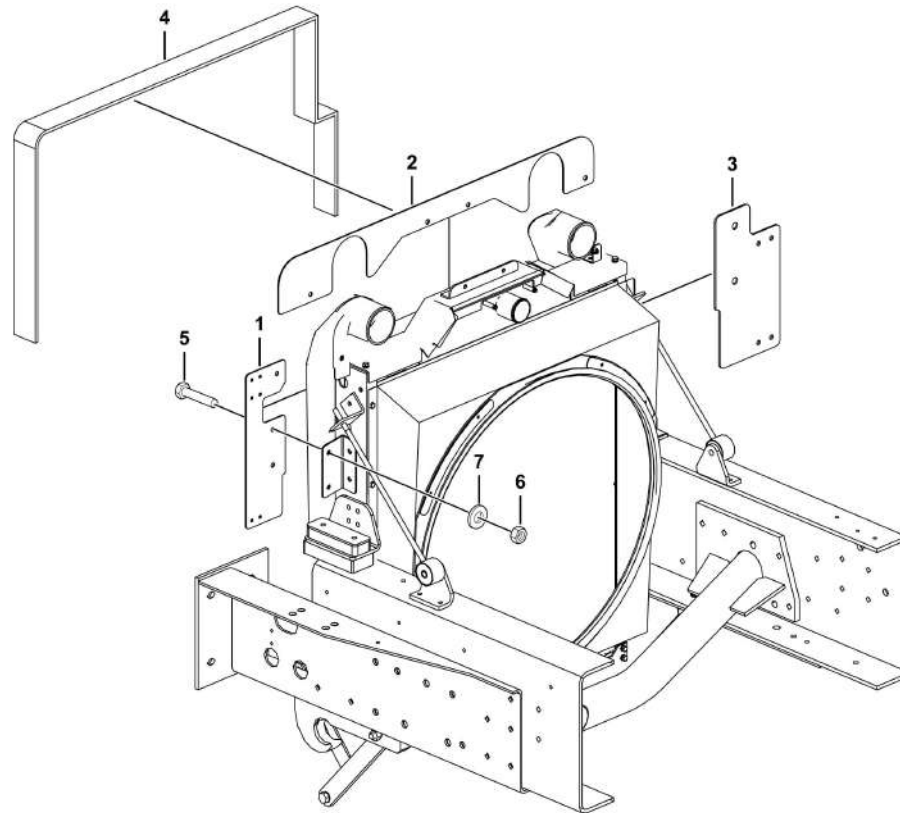
序号 Key	零件代号 Part No.	名称 Description	是否配件 Spare parts Y/N	数量 Qty	备注 Remarks
1	4190000343	喉箍JB8870-d16	Y	4	
2	27030102021	透气管	Y	1	
3	27030102141	发动机除气管	Y	1	
4	4011000089	螺栓GB5783-M12*30EpZn-8.8	Y	2	
5	4011000106	螺栓GB5783-M8*25EpZn-8.8	Y	4	
6	27030102221	膨胀水箱支架	Y	1	
7	4015000186	垫圈GB96.1-12EpZn-300HV	Y	2	
8	4013010120	螺母GB6185-M12EpZn-8	Y	2	
9	27030109861	水箱加水管	Y	1	
10	4017000011	喉箍JB8870-d32	Y	2	
11	4190000607	膨胀水箱	Y	1	
12	4110000211	橡胶减震块	Y	1	
13	27030102011	垫圈(外径38,内径9)	Y	1	
14	4015000036	垫圈GB93-8-65Mn	Y	5	
15	4015000072	垫圈GB97.1-8EpZn-300HV	Y	5	
16	4013000033	螺母GB6170-M8EpZn-8	Y	4	
17	4013000028	螺母GB6170-M6EpZn-8	Y	3	
18	4015000207	垫圈GB97.1-6EpZn-300HV	Y	3	
19	4015000035	垫圈GB93-6-65Mn	Y	3	
20	27100103561	支架1	Y	4	

散热器总成 Radiator assembly





散热器遮挡总成 Radiator shield plate assembly

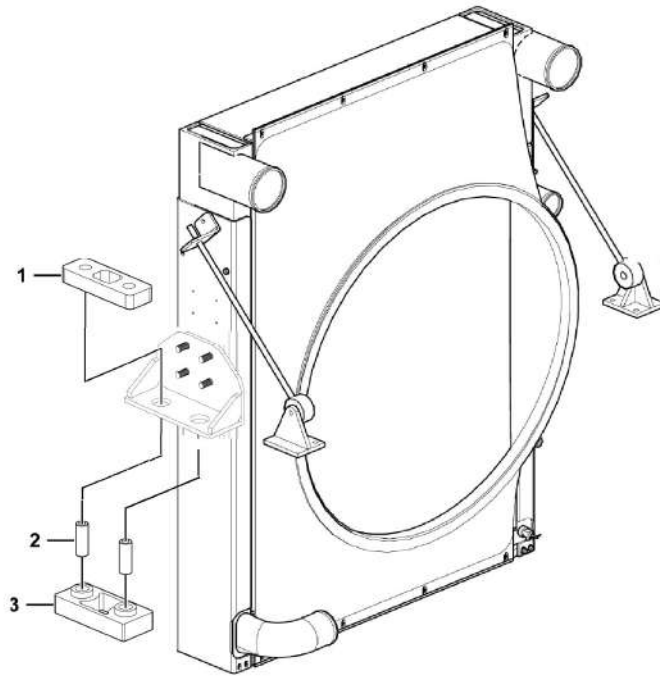


A0300-2703010968

序号 Key	零件代号 Part No.	名称 Description	是否配件 Spare parts Y/N	数量 Qty	备注 Remarks
1	27030109703	挡板I	Y	1	
2	27030109712	挡板II	Y	1	
3	27030109721	挡板III	Y	1	
4	27030101801	密封条	Y	1	
5	4011000081	螺栓GB5783-M10*20EpZn-8.8	Y	11	
6	4013010119	螺母GB6185-M10EpZn-8	Y	11	
7	4015000197	垫圈GB96.1-10EpZn-300HV	Y	11	

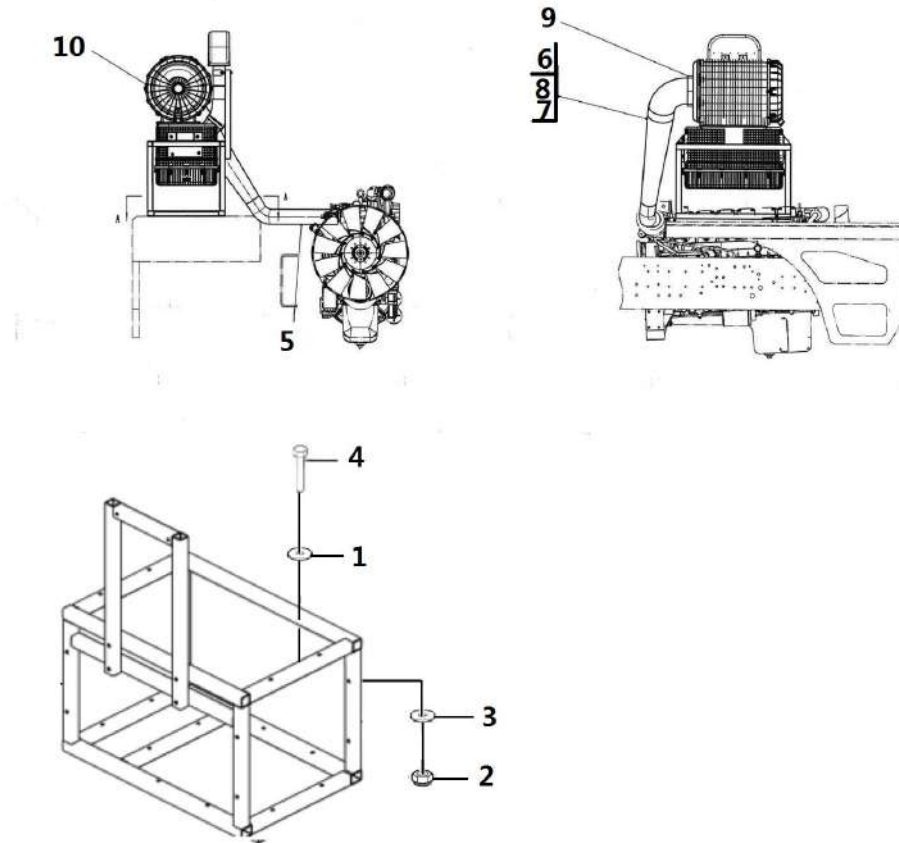


散热器减震器总成 Rubber pad assembly



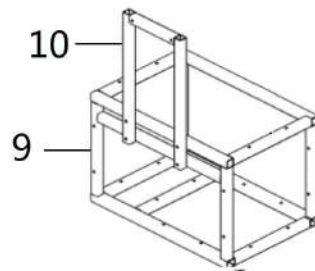
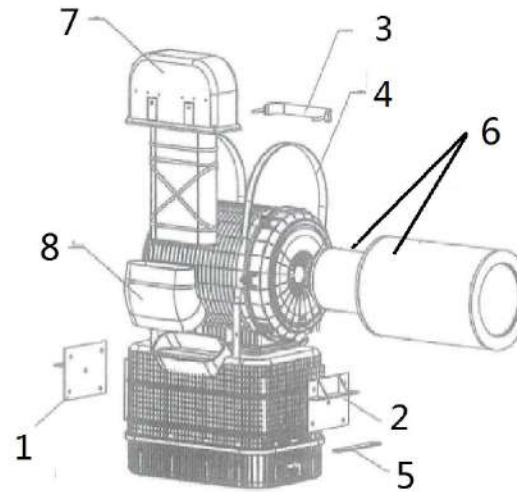


空滤器总成 Air filter assembly



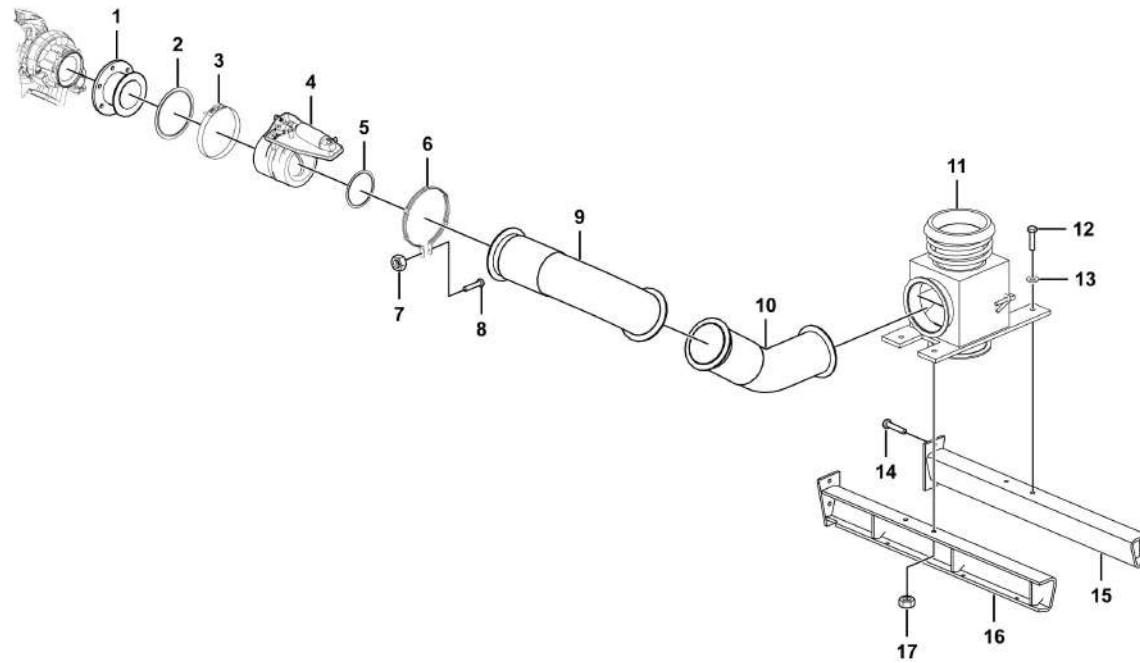
序号 Key	零件代号 Part No.	名称 Description	是否配件 Spare parts Y/N	数量 Qty	备注 Remarks
1	4015000186	垫圈GB96.1-12EpZn-300HV Washer gb96.1-12epzn-300hv	Y	8	
2	4013010120	螺母GB6185-M12EpZn-8 Nut gb6185-m12epzn-8	Y	8	
3	4015000168	垫圈GB97.1-12EpZn-300HV Washer gb97.1-12epzn-300hv	Y	8	
4	4011000262	螺栓GB5782-M12*110EpZn-8.8 Bolt gb5782-m12*110epzn-8.8	Y	8	
5	4190707448	T型抱箍φ118-φ126 T ring φ118-φ126	Y	1	
6	27180105571	发动机进气管 Plate	Y	1	
7	4110001427	真空度报警器 Occlusion alarm sensor	Y	1	
8	27200107621	空滤线束 Wire	Y	1	
9	4190002630	T型抱箍φ188-φ196 T-anchor ear ? ? 188-? ? 196	Y	1	
10	4110705470	3560油浴式空滤安装总成 3560mounting gp-air filter	Y	1	

3560油浴式空滤安装总成 3560mounting gp-air filter



序号 Key	零件代号 Part No.	名称 Description	是否配件 Spare parts Y/N	数量 Qty	备注 Remarks
1	4110703255	油浴器安装支架I	Y	1	
2	4110703256	油浴器安装支架II	Y	1	
3	4110703257	高位进气扎带	Y	1	
4	4110703258	油浴器扎带	Y	2	
5	4110703259	橡胶垫板	Y	1	
6	4190704013	油浴式空滤器	Y	1	
7	4190704015	高位进气总成	Y	1	
8	4190704016	油浴进气胶管	Y	1	
9	4190707246	进气管支架	Y	1	
10	4190707247	空滤托架	Y	1	

排气及加热系统总成 Exhaust and heating system assembly



A2400-2724010257

序号 Key	零件代号 Part No.	名称 Description	是否配件 Spare parts Y/N	数量 Qty	备注 Remarks
1	27010104802	连接管	Y	1	
2	4190000165	垫片	Y	1	
3	4110001169	127V型卡箍	Y	1	
4	4110001152	排气制动蝶阀总成	Y	1	
5	4190000167	垫片	Y	1	
6	4110000768	卡箍	Y	3	
7	4013000005	螺母GB6170-M10EpZn-10	Y	6	
8	4011000051	螺栓GB5782-M10*70EpZn-8.8	Y	3	
9	4110001616	上排气管	Y	1	
10	4110001386	下排气管	Y	1	
11	4110001410	缓冲箱	Y	1	
12	4011000091	螺栓GB5783-M12*40EpZn-8.8	Y	4	
13	4015000186	垫圈GB96.1-12EpZn-300HV	Y	8	
14	4011000207	螺栓GB5783-M12*45EpZn-8.8	Y	4	
15	27240102131	右支架	Y	1	
16	27240102111	左支架	Y	1	
17	4013010120	螺母GB6185-M12EpZn-8	Y	8	

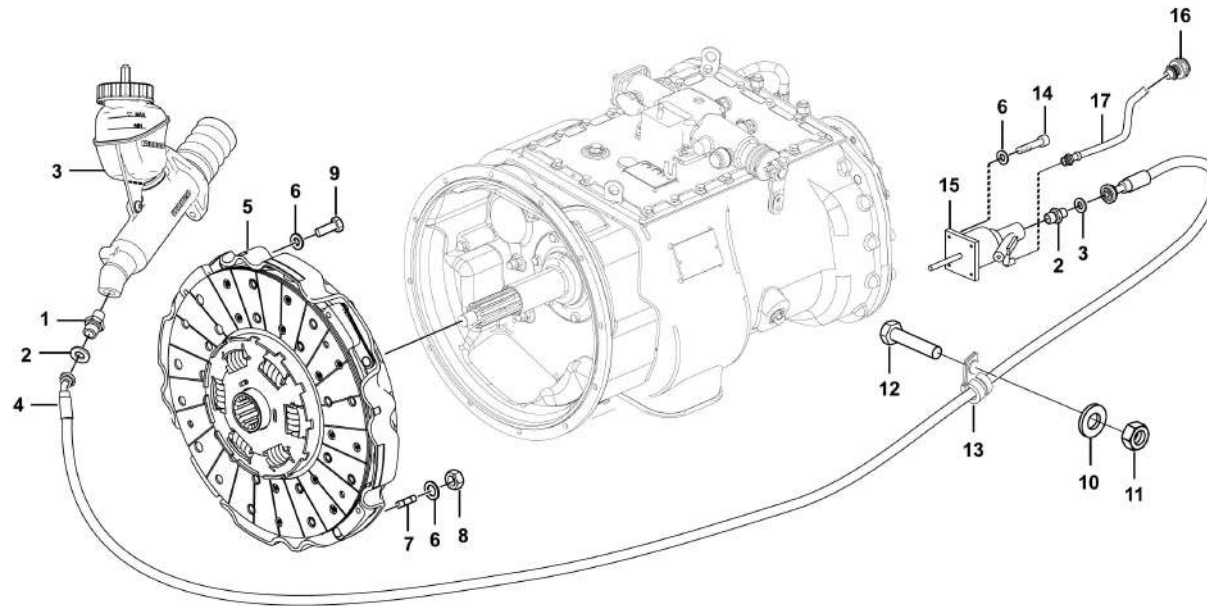


**B 离合器系统**  
**CLUTCH ASSEMBLY**

**临工集团济南重机有限公司**

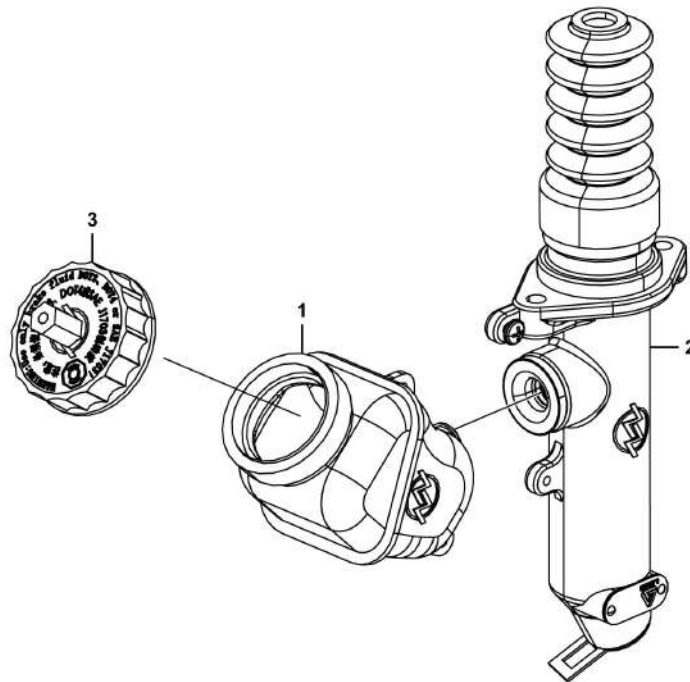
**LINGONG GROUP JINAN HEAVY MACHINERY CO., LTD.**

离合器总成 Clutch assembly



序号 Key	零件代号 Part No.	名称 Description	是否配件 Spare parts Y/N	数量 Qty	备注 Remarks
1	27040101651	直接头M14-M14	Y	2	
2	4015000121	垫圈JB982-14	Y	2	
3	4120000140	离合主泵	Y	1	
4	27040102711	软管003450	Y	1	
5	4110705255	离合器总成430	N	1	
6	4015000162	垫圈GB97.1-10EpZn-300HV	Y	16	
7	4012000005	螺柱GB899-M10*90EpZn-8.8	Y	2	
8	4013000007	螺母GB6170-M10EpZn-8	Y	2	
9	4011010016	螺栓GB5782-M10*85EpZn-8.8	Y	10	
10	4015000168	垫圈GB97.1-12EpZn-300HV	Y	1	
11	4013000011	螺母GB6170-M12EpZn-8	Y	1	
12	4011000197	螺栓GB5783-M12*25EpZn-8.8	Y	1	
13	26370001911	管夹	Y	1	
14	4014000134	螺钉GB70.1-M10*30EpZn-8.8	Y	4	
15	4120001136	离合分泵	Y	1	
16	4120001137	呼吸帽	Y	1	
17	27040101621	软管NW9/L12-1500	Y	1	

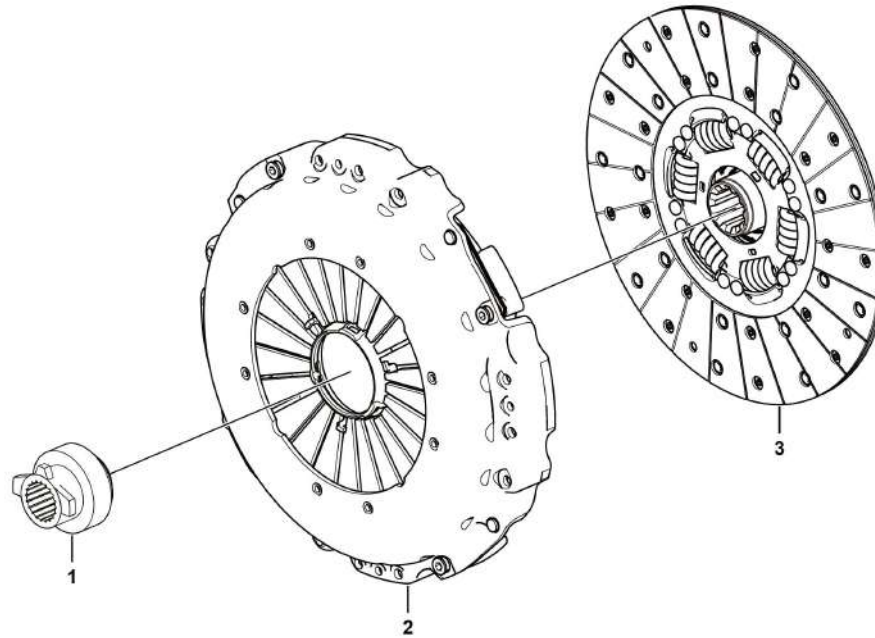
离合主泵 Clutch main pump



B0400-4120000140



离合器总成430 Clutch assembly





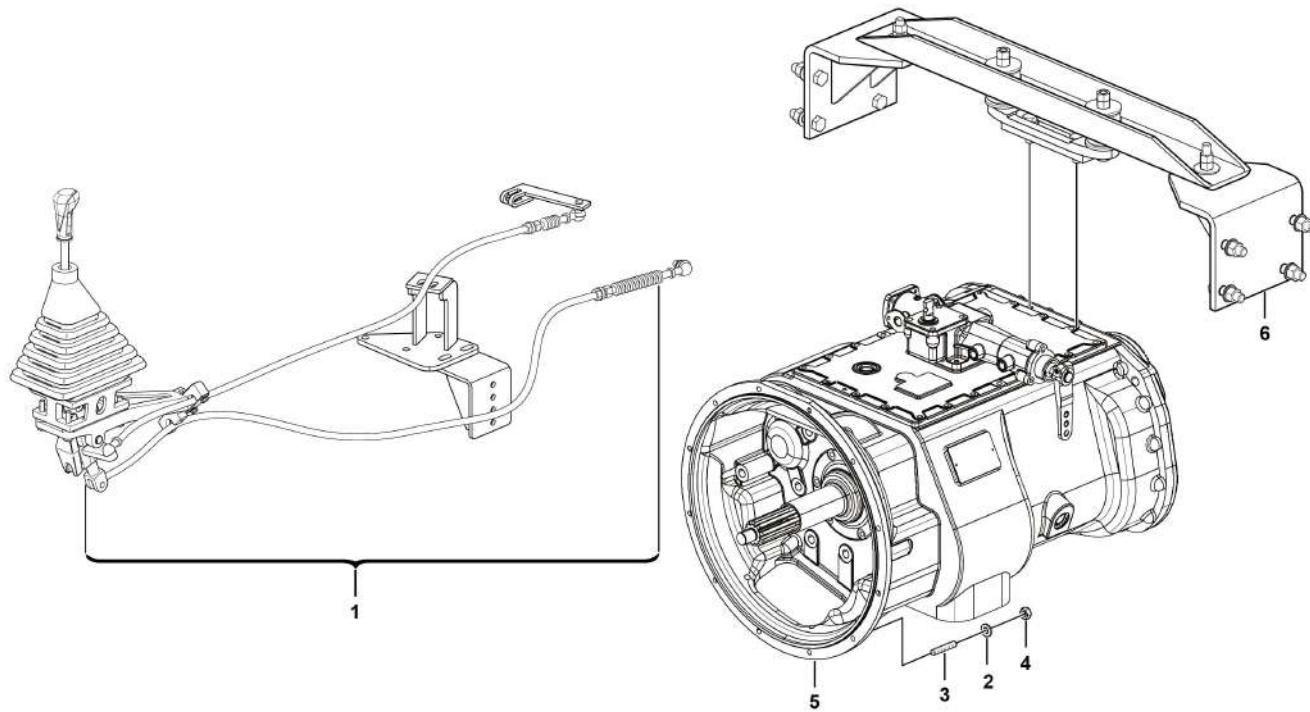


**C 变速箱系统**  
**TRANSMISSION SYSTEM**

**临工集团济南重机有限公司**

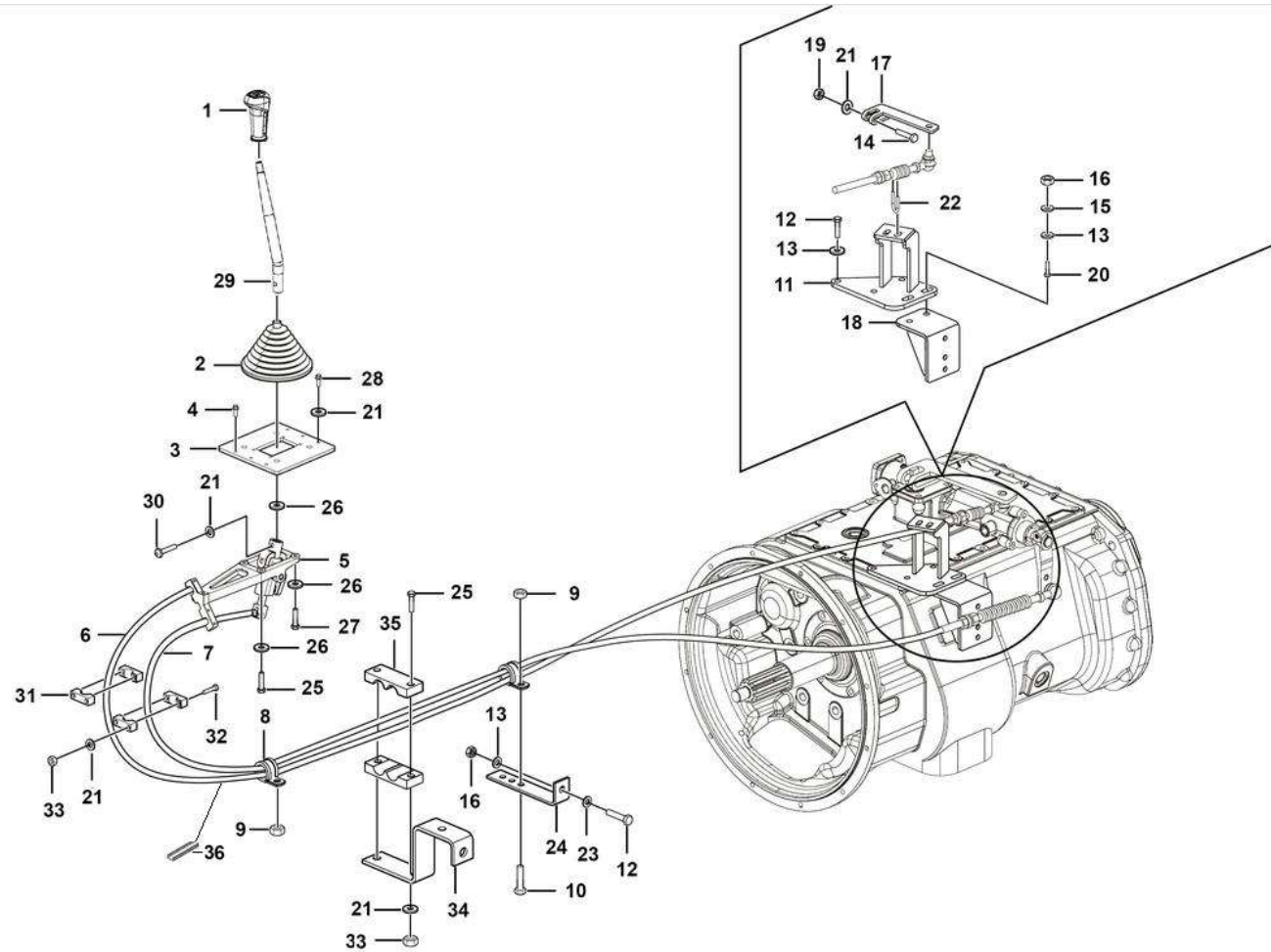
**LINGONG GROUP JINAN HEAVY MACHINERY CO., LTD.**

变速箱总成 Transmission assembly



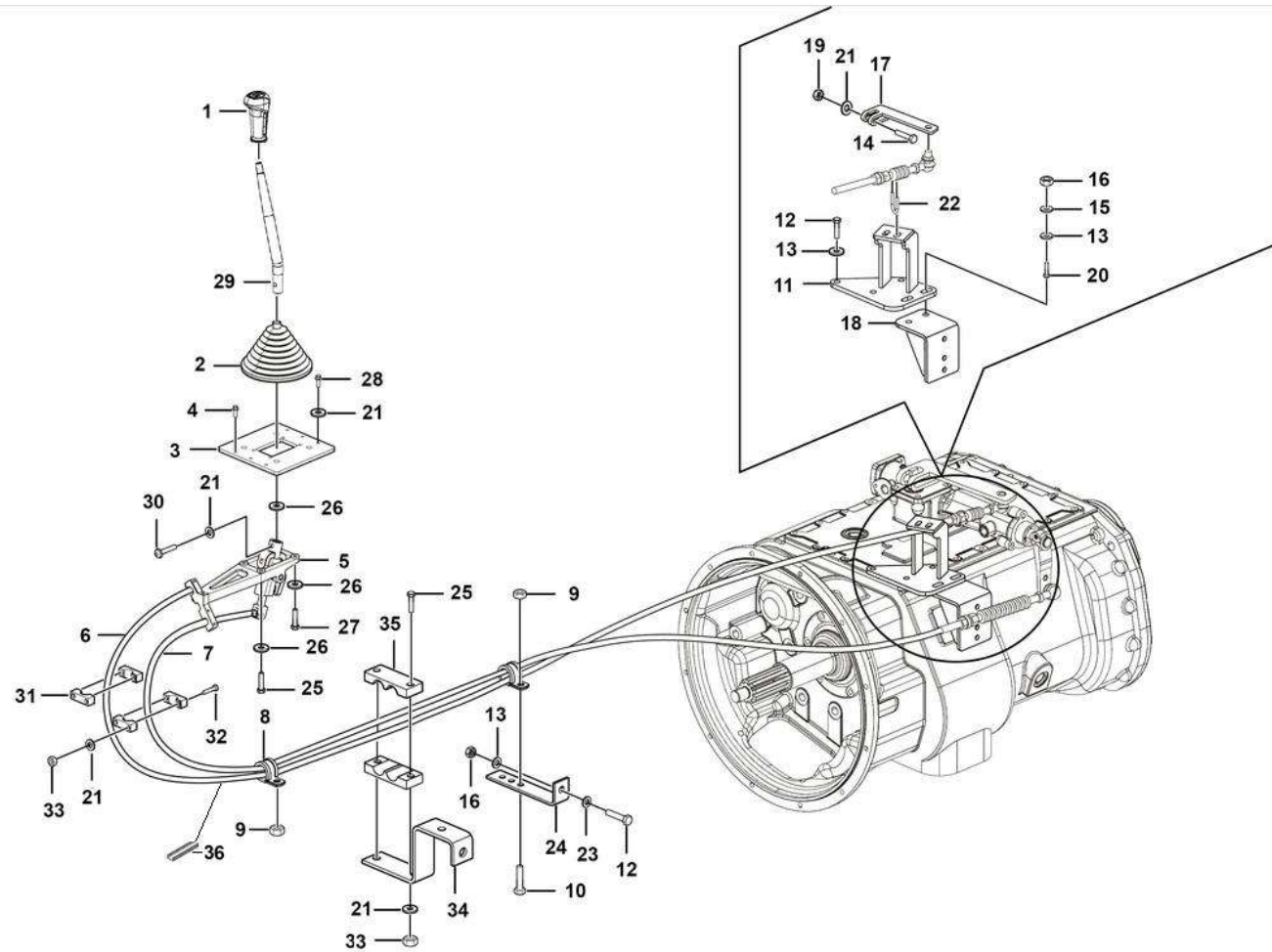
序号 Key	零件代号 Part No.	名称 Description	是否配件 Spare parts Y/N	数量 Qty	备注 Remarks
1	27050103521	变速操纵总成	N	1	
2	4015000162	垫圈GB97.1-10EpZn-300HV	Y	12	
3	4012010201	螺柱GB899-M10*45EpZn-8.8	Y	12	
4	4013000007	螺母GB6170-M10EpZn-8	Y	12	
5	4110705416	7DS200+QH70L (渐开线一轴结构)	Y	1	
6	27050105211	变速箱悬置总成	N	1	

变速操纵总成 Transmission control assembly



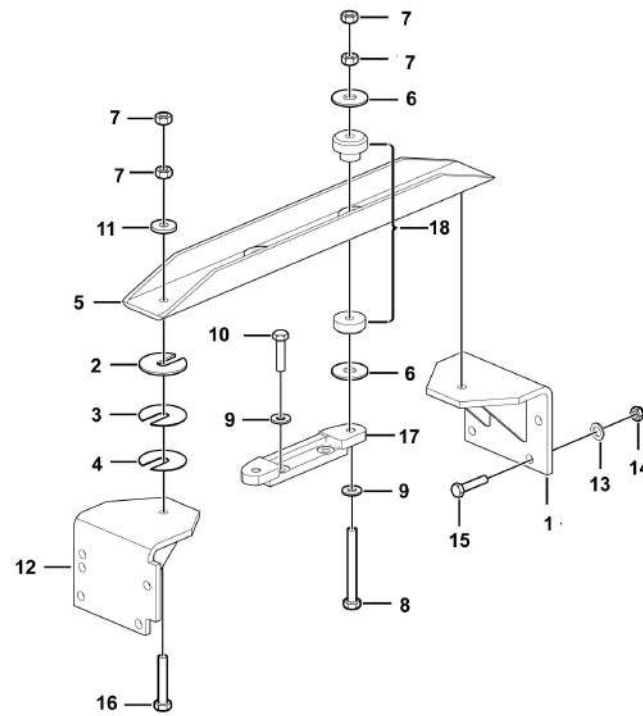
序号 Key	零件代号 Part No.	名称 Description	是否配件 Spare parts Y/N	数量 Qty	备注 Remarks
1	27050105331	换挡手柄总成	Y	1	
2	27050101191	防尘罩总成	Y	1	
3	27050105101	连接块	Y	1	
4	4014010009	螺钉GB818-M5*25EpZn-4.8	Y	4	
5	27050101531	操纵器	Y	1	
6	27050101551	选档软轴总成	Y	1	
7	27050101562	换挡软轴总成	Y	1	
8	27050109741	软轴卡箍	Y	2	
9	4013000028	螺母GB6170-M6EpZn-8	Y	2	
10	4011000276	螺栓GB5783-M6*25EpZn-8.8	Y	1	
11	4110000515	选档软轴支架	Y	1	
12	4011000184	螺栓GB5783-M10*40EpZn-8.8	Y	4	
13	4015000025	垫圈GB93-10-65Mn	Y	6	
14	4011000084	螺栓GB5783-M10*30EpZn-8.8	Y	2	
15	4015000197	垫圈GB96.1-10EpZn-300HV	Y	2	
16	4013000007	螺母GB6170-M10EpZn-8	Y	3	
17	4110000545	选档摇臂	Y	1	
18	4110000546	换挡软轴支架	Y	1	
19	4013000210	螺母GB889.1-M8EpZn-8	Y	1	
20	4011000299	螺栓GB5783-M8*40EpZn-8.8	Y	1	
21	4015010215	垫圈GB848-8EpZn-300HV	Y	14	
22	4190000302	U型夹总成	Y	2	

变速操纵总成 Transmission control assembly



序号 Key	零件代号 Part No.	名称 Description	是否配件 Spare parts Y/N	数量 Qty	备注 Remarks
23	4015000162	垫圈GB97.1-10EpZn-300HV	Washer gb97.1-10epzn-300hv	Y	1
24	27050101701	支架	Bracket	Y	1
25	4011000298	螺栓GB5782-M8*45EpZn-8.8	Bolt gb5782-m8*45epzn-8.8	Y	4
26	4015000036	垫圈GB93-8-65Mn	Washer gb93-8-65mn	Y	5
27	4011000107	螺栓GB5783-M8*30EpZn-8.8	Bolt gb5783-m8*30epzn-8.8	Y	2
28	4011000105	螺栓GB5783-M8*20EpZn-8.8	Bolt gb5783-m8*20epzn-8.8	Y	1
29	27050106171	变速操纵杆	Transmission control lever	Y	1
30	4014000171	螺钉GB70.1-M8*25-8.8	Screw gb70.1-m8*25-8.8	Y	6
31	27050104672	聚氨酯块II	Polyurethane blockaii	Y	4
32	4011000223	螺栓GB5782-M8*50EpZn-8.8	Bolt gb5782-m8*50epzn-8.8	Y	4
33	4013010118	螺母GB6185-M8EpZn-8	Nut gb6185-m8epzn-8	Y	6
34	27050104682	支架	Bracket	N	1
35	27050104661	聚氨酯块I	Polyurethane blocka i	Y	2
36	27050109751	软轴护套	Grommet	Y	1

变速箱悬置总成 Transmission anchorage assembly



序号 Key	零件代号 Part No.	名称 Description	是否配件 Spare parts Y/N	数量 Qty	备注 Remarks
1	27050104563	左安装座	Y	1	
2	27050104201	调整垫片	Y	2	
3	27050103661	调整垫片	Y	2	
4	27050103671	调整垫片	Y	2	
5	27050104421	上连接板总成	Y	1	
6	27050103882	减震垫板	Y	4	
7	4013010254	螺母GB6170-M16flZnyc-12-480	Y	8	
8	4011010567	螺栓GB5782-M16*130flZnyc-12.9-480	Y	2	
9	27150105312	垫圈16	Y	4	
10	4011010568	螺栓GB5783-M16*80flZnyc-12.9-480	Y	2	
11	4015000305	垫圈GB96.1-16EpZn-300HV	Y	2	
12	27050104603	右安装座	Y	1	
13	4015000181	垫圈GB97.1-16EpZn-300HV	Y	6	
14	4013010251	螺母GB6185-M16flZnyc-12-480	Y	8	
15	4011010552	螺栓GB5783-M16*65flZnyc-12.9-480	Y	8	
16	4011000205	螺栓GB5783-M16*45EpZn-8.8	Y	2	
17	27050104121	中间垫块	Y	1	
18	4190001505	辅助支撑减震器	Y	2	

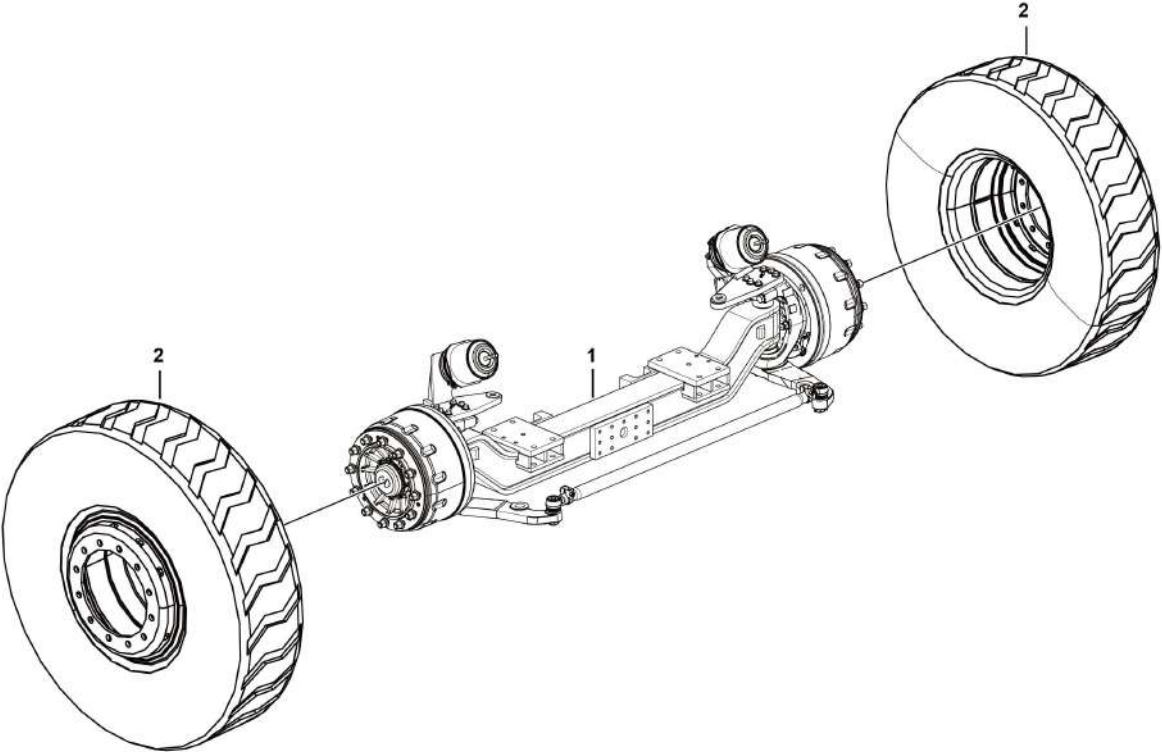


**D 转向桥系统**  
**FRONT AXLE ASSEMBLY**

**临工集团济南重机有限公司**

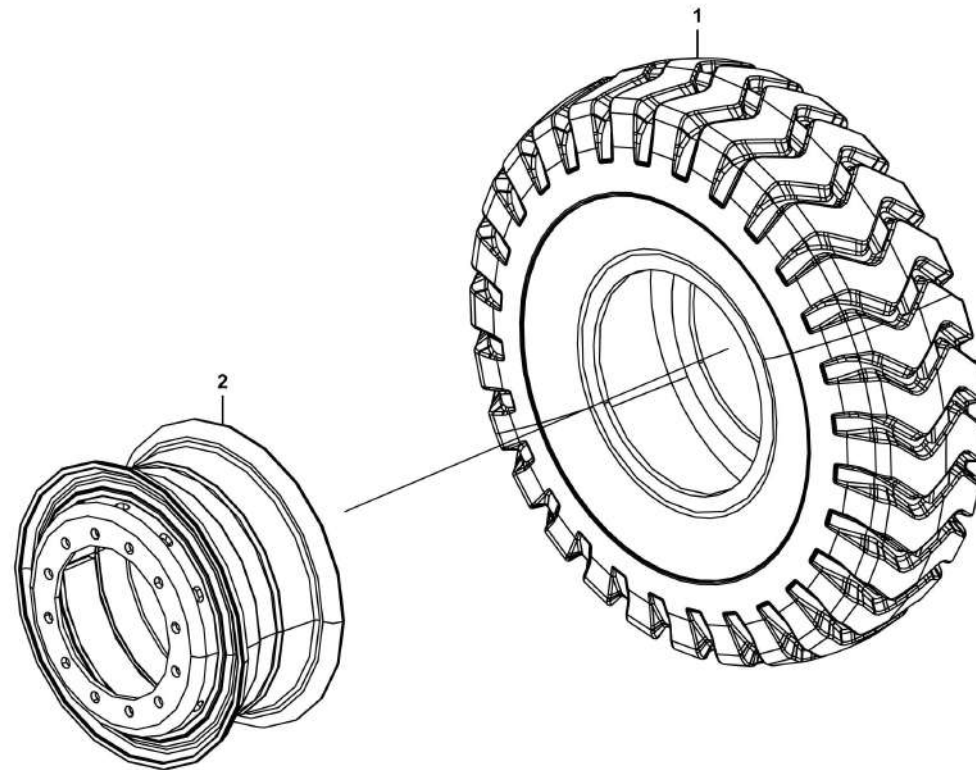
**LINGONG GROUP JINAN HEAVY MACHINERY CO., LTD.**

前桥总成 Front axle



序号 Key	零件代号 Part No.	名称 Description	是否配件 Spare parts Y/N	数量 Qty	备注 Remarks
1	4110001254	前桥总成	Y	1	
2	27060104651	车轮总成	N	1	

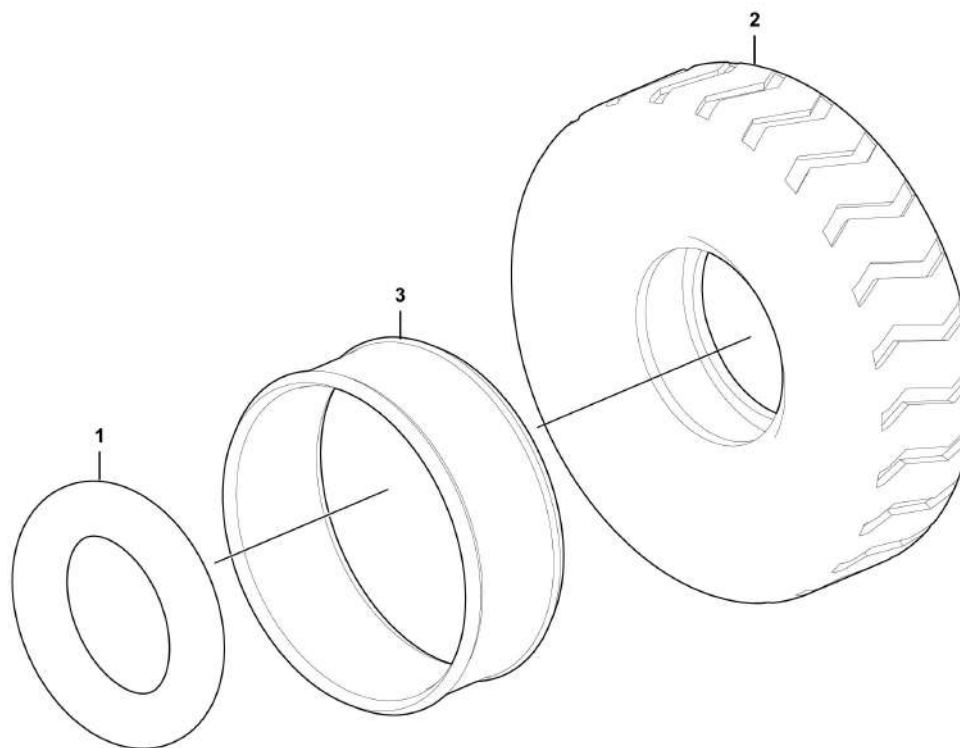
车轮总成 Wheel assembly



D0700-2707010115



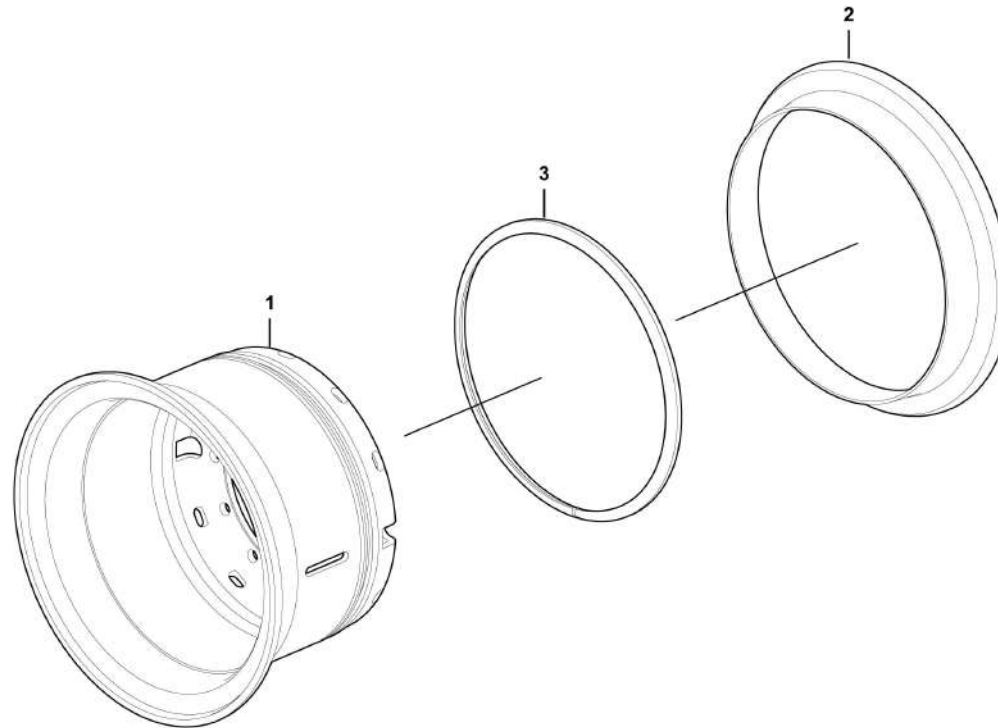
轮胎14.00R25 Tyre14.00r25



D0600-4110000184



轮辋10.00/2.0-25 Rim10.00/2.0-25



D0700-4110000757



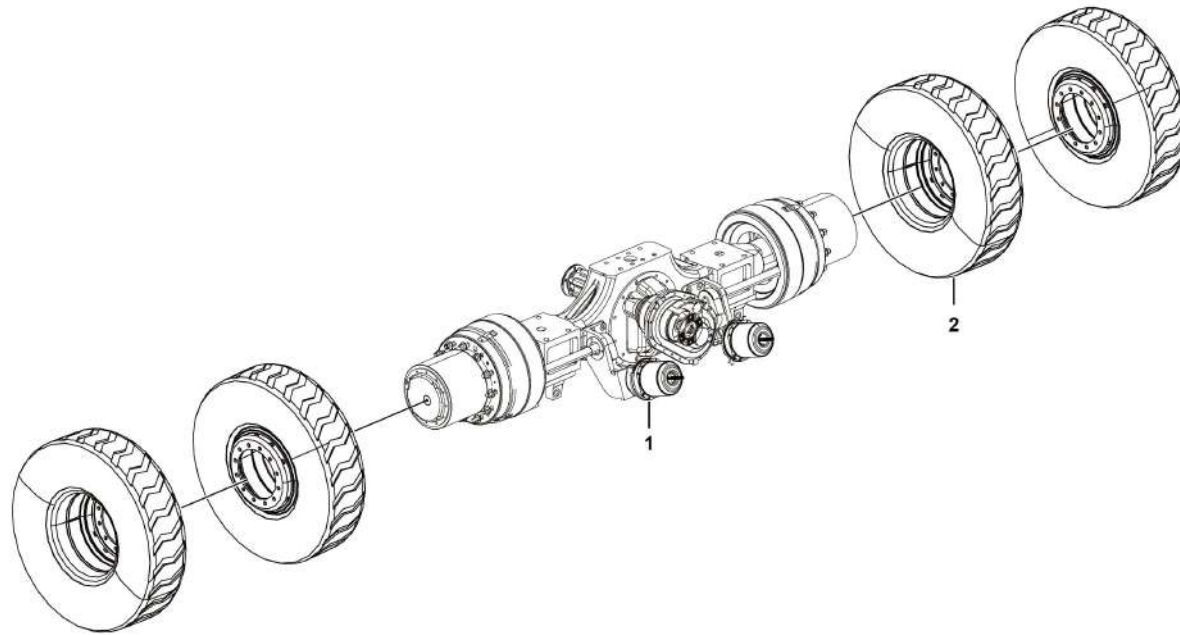


**E 驱动桥系统**  
**IN REAR AXLE ASSEMBLY**

**临工集团济南重机有限公司**

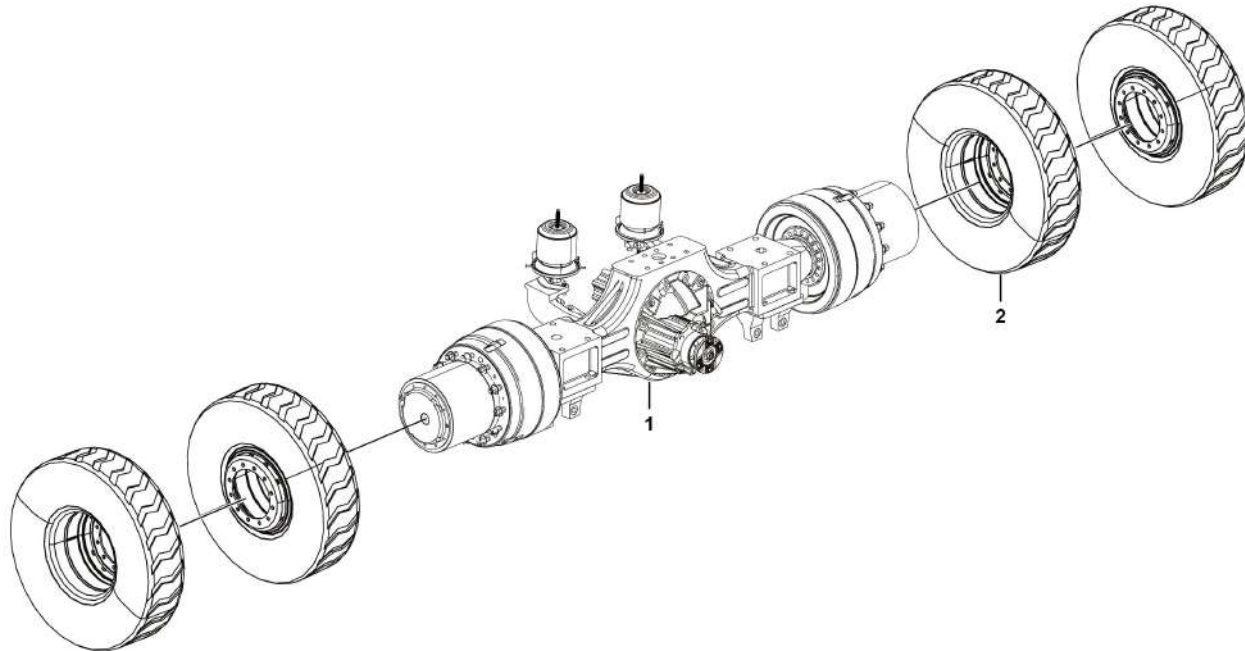
**LINGONG GROUP JINAN HEAVY MACHINERY CO., LTD.**

中桥安装总成 Middle axle assembly



序号 Key	零件代号 Part No.	名称 Description	是否配件 Spare parts Y/N	数量 Qty	备注 Remarks
1	4110001261	MT86H汉德12.87速比35吨中桥	Y	1	
2	27060104651	车轮总成	N	4	

后桥安装总成 Rear axle installation assembly



序号 Key	零件代号 Part No.	名称 Description	是否配件 Spare parts Y/N	数量 Qty	备注 Remarks
1	4110001262	MT86H汉德12.87速比35吨后桥	Y	1	
2	27060104651	车轮总成	N	4	

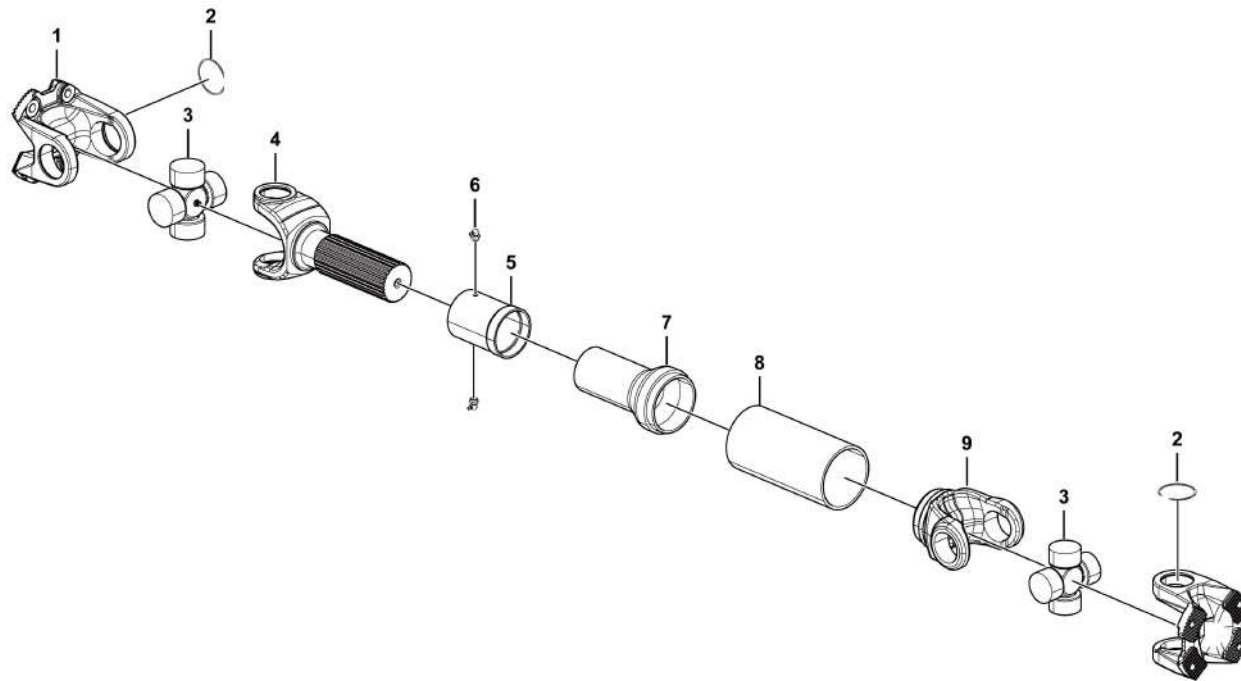


**F 传动轴系统**  
**DRIVE SHAFT ASSEMBLY**

**临工集团济南重机有限公司**

**LINGONG GROUP JINAN HEAVY MACHINERY CO., LTD.**

传动轴总成 Drive shaft assembly

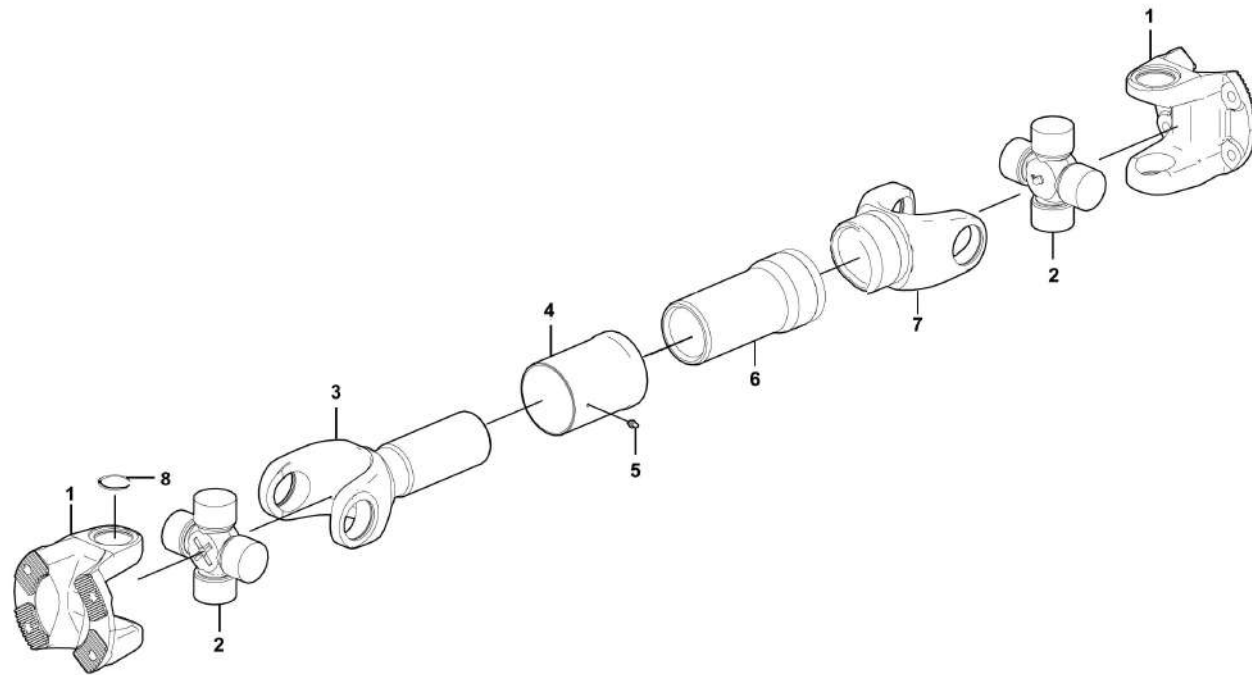


F0900-4110001131

序号 Key	零件代号 Part No.	名称 Description	是否配件 Spare parts Y/N	数量 Qty	备注 Remarks	
1	4110001048001	68011401111突缘叉	Flange yolk	Y	2	
2	4110001048002	68011401201卡簧	Clamp spring	Y	4	
3	4110001048003	6801-68165十字轴总成	Cross shaft assembly	Y	2	
4	4110001048004	68011401113花键轴叉	The spline shaft fork	Y	1	
5	4110000822005	护套管3954100483-B	Protection tube	Y	1	
6	4110001048006	M6 JB/T7940.1-1995油杯	Oil cup	Y	2	
7	4110001048007	6564110008-B花键毂	Splined hub	Y	1	
8	4110001131001	φ140*5轴管	Shaft tube	Y	1	
9	4110001048009	68011401301万向节叉	Universal joint fork	Y	1	

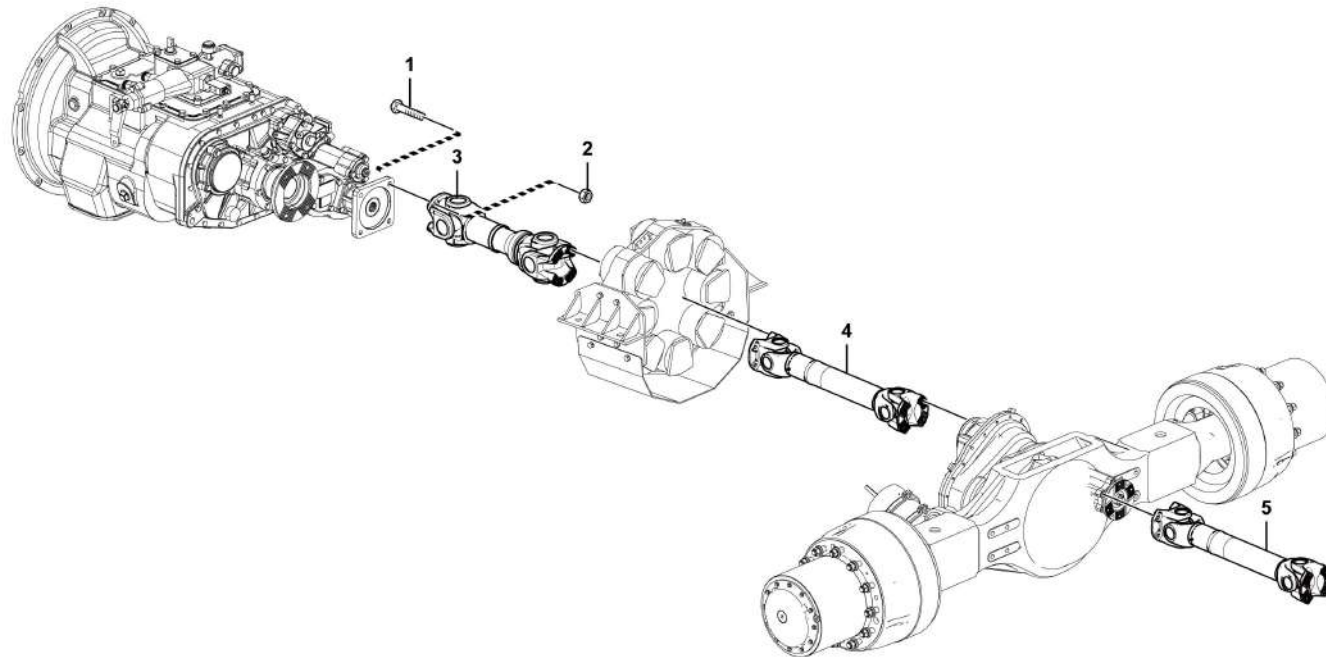


前传动轴 Front propeller shaft assembly



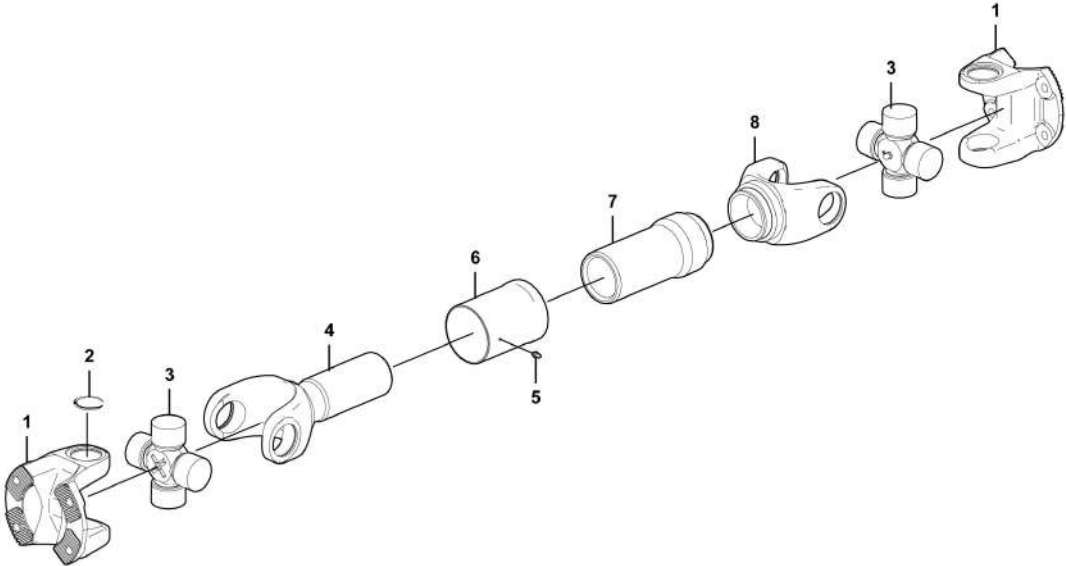
序号 Key	零件代号 Part No.	名称 Description	是否配件 Spare parts Y/N	数量 Qty	备注 Remarks
1	4110000402010	6564110011突缘叉（内卡）	Y	2	
2	4110000402003	656-68165-B十字轴总成	Y	2	
3	4110000976001	花键轴叉6564110105-320	Y	1	
4	4110000976002	护套管总成395FCZ-120	Y	1	
5	4110001048006	M6 JB/T7940.1-1995油杯	Y	1	
6	4110000976005	花键毂6564110008-225	Y	1	
7	4110000402009	6564112505-L万向节叉	Y	1	
8	4110000402002	6564110073卡簧	Y	8	

缓速器传动轴总成 Retarder propeller shaft assembly





传动轴 Drive shaft



序号 Key	零件代号 Part No.	名称 Description	是否配件 Spare parts Y/N	数量 Qty	备注 Remarks
1	4110000186001	5004110811端面齿突缘叉	Y	2	
2	4110000186002	0069942941卡簧	N	8	
3	4110000186003	395-57152万向节总成	Y	2	
4	4110000186004	500ZC-320花键轴叉	N	1	
5	4030000535	油杯JB7940.1-M6	Y	1	
6	4110000186010	护套管0082FCZ-145	Y	1	
7	4110000392001	花键毂1491.707-2205097-A	Y	1	
8	4110000186008	5004110905万向节叉	Y	1	

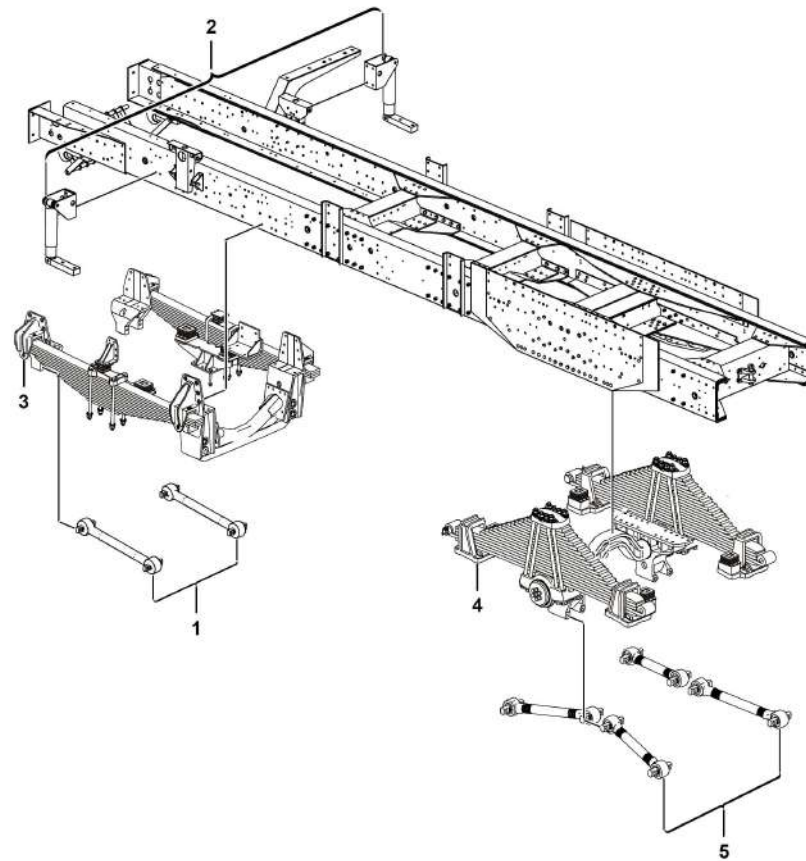


**G 悬挂系统**  
**SUSPENSION ASSEMBLY**

**临工集团济南重机有限公司**

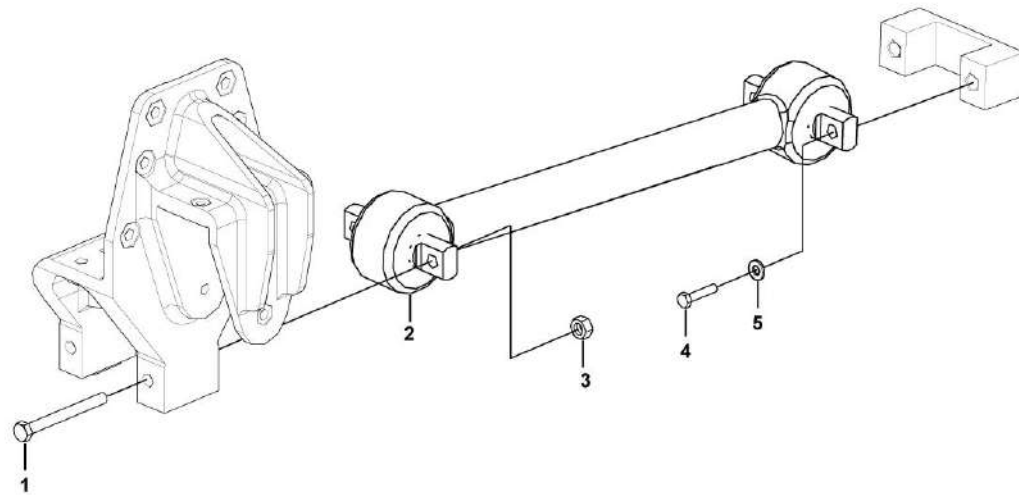
**LINGONG GROUP JINAN HEAVY MACHINERY CO., LTD.**

悬架总成 Suspension assembly





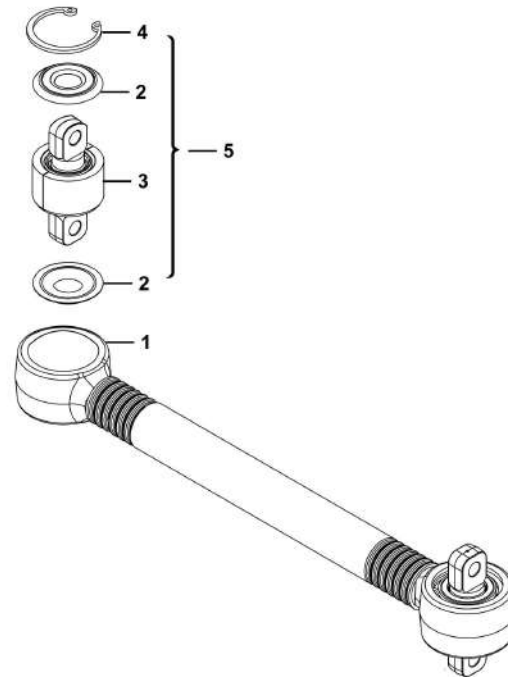
前推力杆安装总成 Front thrust rod install assembly



序号 Key	零件代号 Part No.	名称 Description	是否配件 Spare parts Y/N	数量 Qty	备注 Remarks
1	4011010584	螺栓GB5782-M20*160flZnyc-12.9-480	Bolt gb5782-m20*160flznyc-12.9-480	Y	4
2	4110000290	前推力杆总成	Front thrust rod assembly	Y	2
3	4013010256	螺母GB6185-M20flZnyc-12-480	Nut gb6185-m20flznyc-12-480	Y	4
4	4011010560	螺栓GB5783-M20*85flZnyc-12.9-480	Bolt gb5783-m20*85flznyc-12.9-480	Y	4
5	27120104442	垫圈	Washer	Y	4



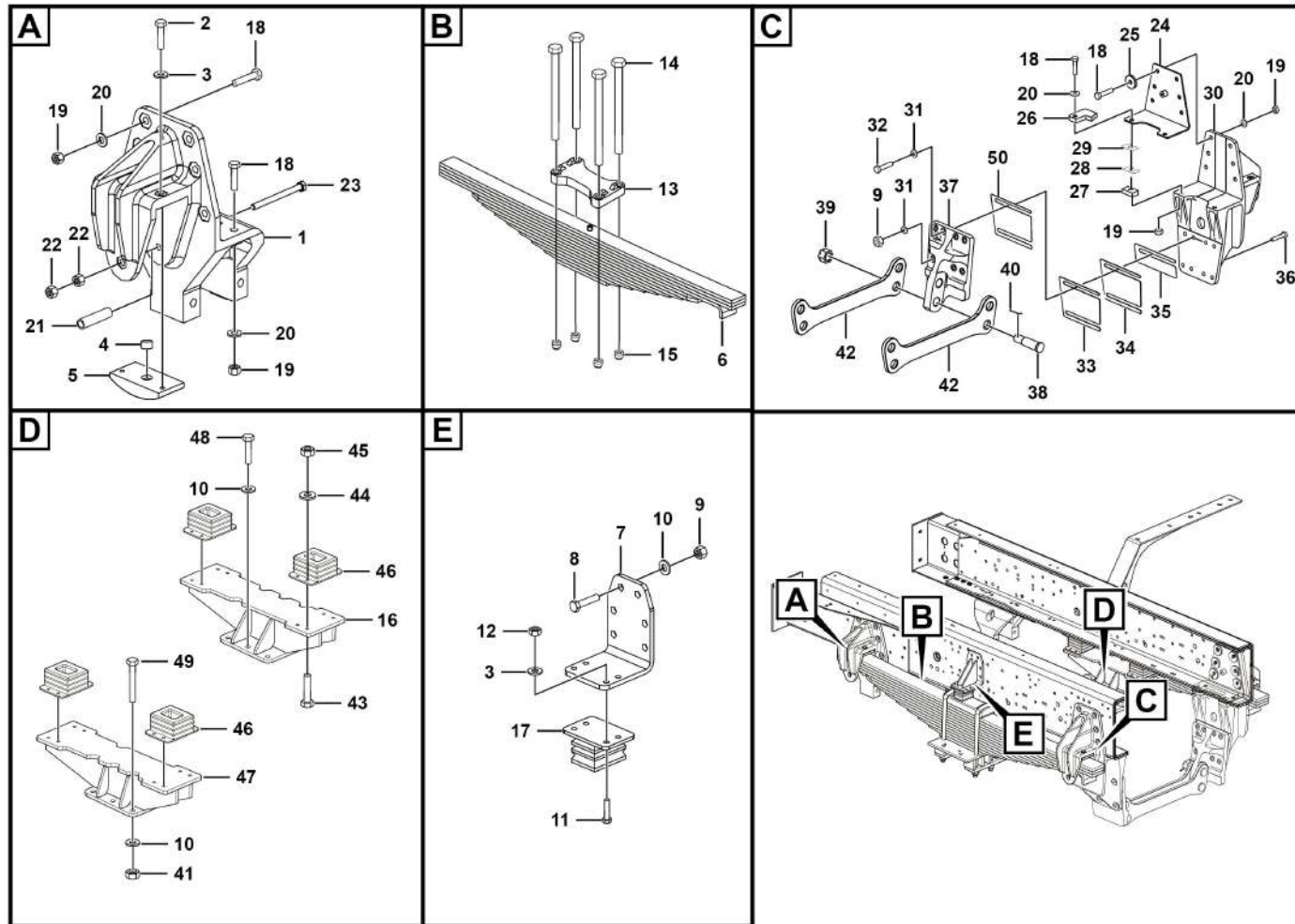
前推力杆总成 Front propelling rod assembly



G1200-4110000290

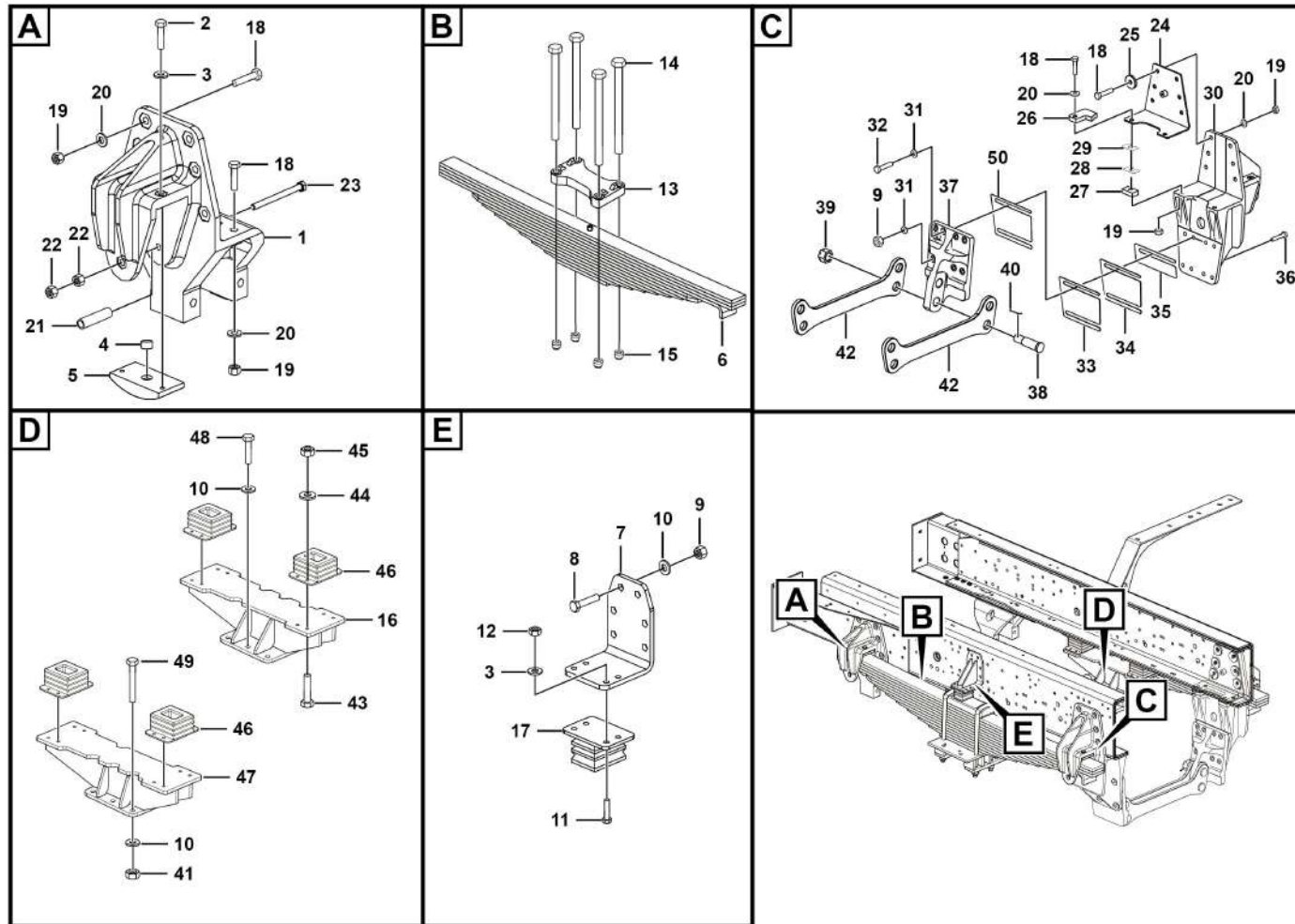


前板簧安装总成 Front the spring assembly



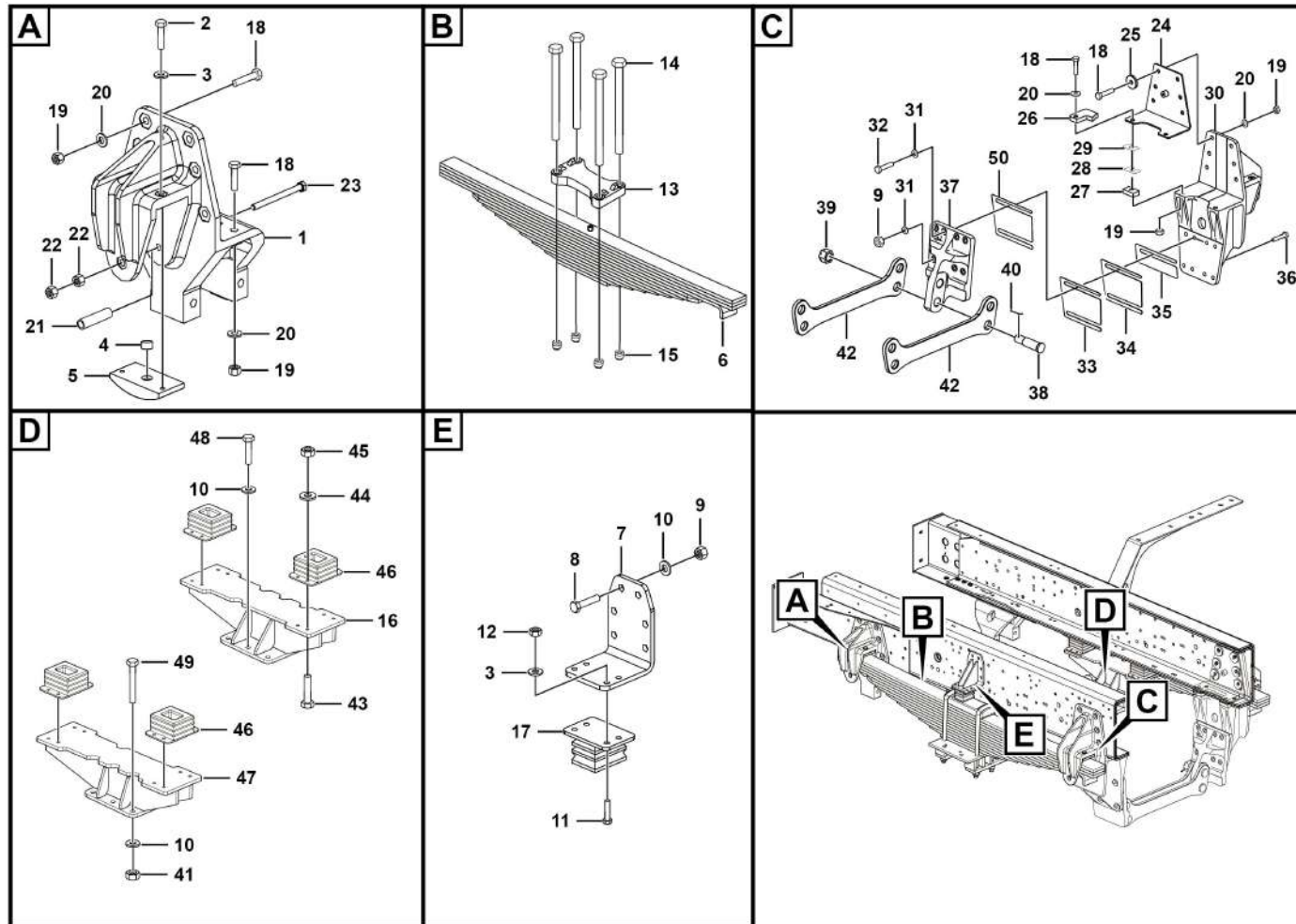
序号 Key	零件代号 Part No.	名称 Description	是否配件 Spare parts Y/N	数量 Qty	备注 Remarks
1	27120115042	前板簧前支座	Y	2	
2	4011010405	螺栓GB5786-M12*1.25*45EpZn-8.8	Y	8	
3	4015000168	垫圈GB97.1-12EpZn-300HV	Y	16	
4	27120113681	垫块	Y	4	
5	27120114992	耐磨块	Y	4	
6	4110702278	前板簧总成	Y	2	
7	27120114401	限位块支架总成	Y	1	
8	4011010617	螺栓GB5783-M16*55flZnyc-12.9-480	Y	6	
9	4013010251	螺母GB6185-M16flZnyc-12-480	Y	18	
10	4015000181	垫圈GB97.1-16EpZn-300HV	Y	20	
11	4011000091	螺栓GB5783-M12*40EpZn-8.8	Y	8	
12	4013010120	螺母GB6185-M12EpZn-8	Y	8	
13	27120115601	板簧压块	Y	2	
14	27120115671	螺栓	Y	8	
15	27120103611	带肩自锁螺母M24	Y	8	
16	27120123331	桥端限位右支架总成	Y	1	
17	4110002084	车架侧面限位块	Y	2	
18	4011010505	螺栓 GB5785-M18*1.5*85flZnyc-12.9-480	Y	36	
19	4013010239	螺母 GB6185.2-M18*1.5flZnyc-12-480	Y	36	
20	27120105414	垫圈GB1230-18-45	Y	52	
21	27120100211	螺栓护套	Y	4	
22	4013010254	螺母GB6170-M16flZnyc-12-480	Y	8	

前板簧安装总成 Front the spring assembly



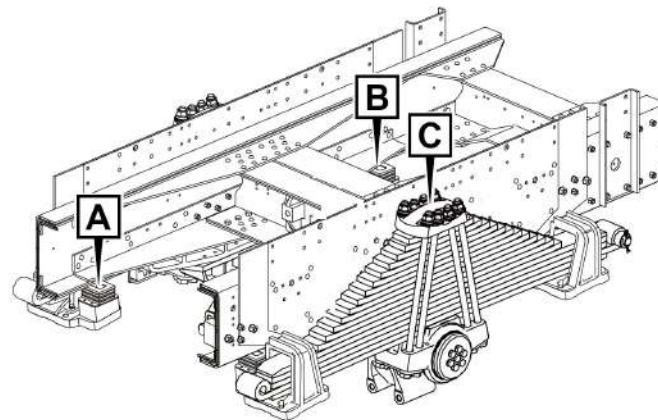
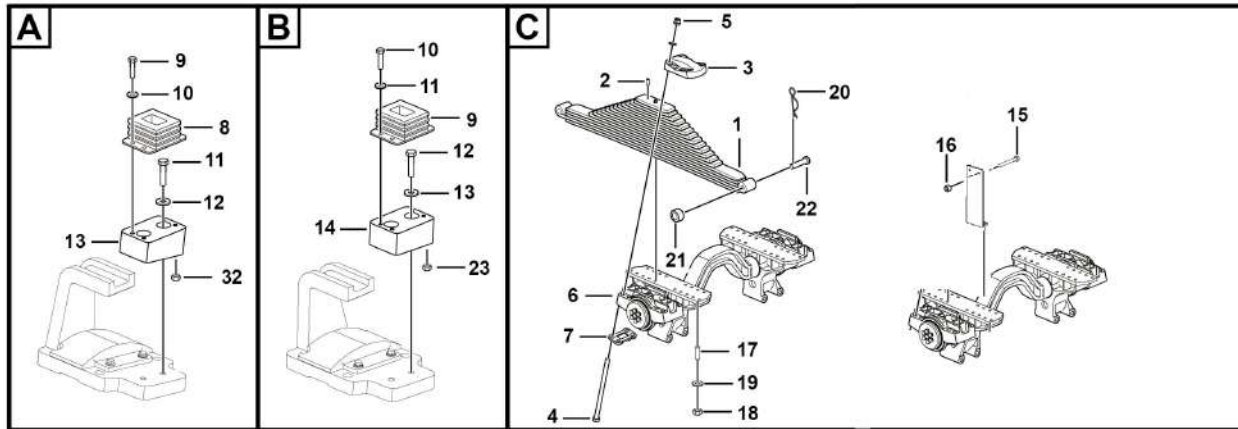
序号 Key	零件代号 Part No.	名称 Description	是否配件 Spare parts Y/N	数量 Qty	备注 Remarks
23	27120100221	螺栓	Y	4	
24	27120119391	折弯板焊合	Y	2	
25	27120117501	大垫圈	Y	12	
26	27120118421	垫板	Y	2	
27	27120118391	前簧后支座垫块	Y	4	
28	27120118401	调整垫片	Y	4	
29	27120118411	调整垫片	Y	4	
30	27120119371	前板簧后支座	Y	2	
31	4015010101	垫圈GB1230-16-45	Y	28	
32	4011010585	螺栓GB5786-M16*1.5*60flZnyc-12.9-480	Y	4	
33	27120114771	调整垫片	Y	2	
34	27120114781	调整垫片	Y	2	
35	27120117822	调整垫片	Y	2	
36	4011010614	螺栓GB5782-M16*80flZnyc -12.9-480	Y	12	
37	27120122491	二横梁连接座	Y	2	
38	27120123391	销轴40*80	Y	4	
39	4013010114	螺母GB6178-M36EpZn-8	Y	4	
40	4016000113	开口销GB91-6.3*63EpZn-Q235A	Y	4	
41	4013010255	螺母GB6185.2-M16*1.5flZnyc-12-480	Y	4	
42	27120122481	二横梁杆	Y	2	
43	4011000085	螺栓GB5783-M10*35EpZn-8.8	Y	16	
44	4015000162	垫圈GB97.1-10EpZn-300HV	Y	16	

前板簧安装总成 Front the spring assembly



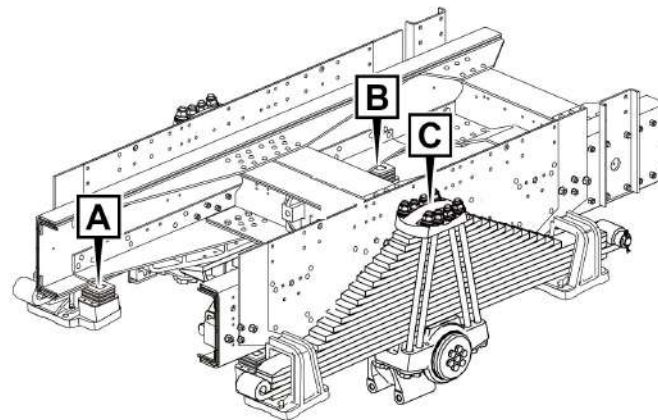
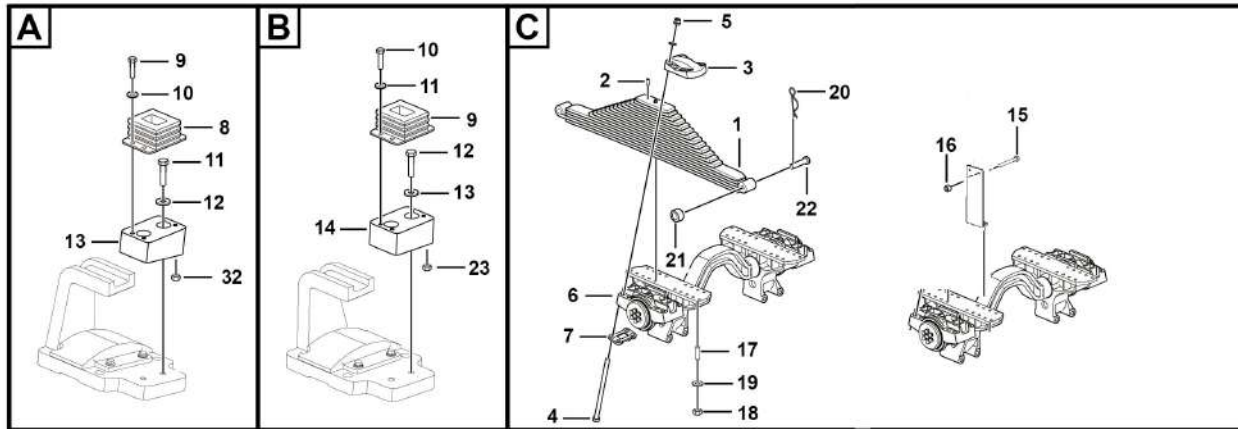
序号 Key	零件代号 Part No.	名称 Description	是否配件 Spare parts Y/N	数量 Qty	备注 Remarks
45	4013010119	螺母GB6185-M10EpZn-8	Y	16	
46	4110002085	车架底面限位块	Y	4	
47	27120123321	桥端限位左支架总成	Y	1	
48	4011010582	螺栓GB5786-M16*1.5*40flZnyc-12.9-480	Y	10	
49	4011010593	螺栓GB5785-M16*1.5*145flZnyc-12.9-480	Y	4	
50	27120123461	调整垫片4mm	Y	1	

后板簧安装总成 Rear leaf spring mounting assembly



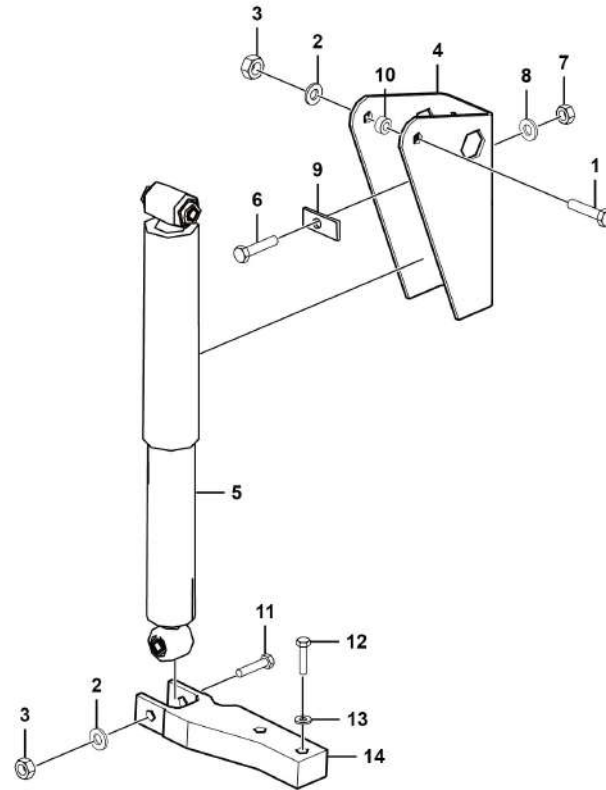
序号 Key	零件代号 Part No.	名称 Description	是否配件 Spare parts Y/N	数量 Qty	备注 Remarks
1	4110001981	后板簧总成	Y	2	
2	27120103821	导向销	Y	4	
3	27120103851	板簧压块	Y	2	
4	27120116771	螺栓	Y	16	
5	27120103841	带肩自锁螺母M30	Y	16	
6	27120114301	平衡轴总成	Y	1	
7	27120116741	垫板	Y	4	
8	4110000355	板簧限位块	Y	4	
9	4011000084	螺栓GB5783-M10*30EpZn-8.8	Y	16	
10	4015000162	垫圈GB97.1-10EpZn-300HV	Y	16	
11	4011000351	螺栓GB5786-M16*1.5*35EpZn-8.8	Y	8	
12	4015000181	垫圈GB97.1-16EpZn-300HV	Y	8	
13	27120123401	中桥限位支座	Y	2	
14	4011000266	螺栓GB5783-M14*60EpZn-8.8	Y	16	
15	4013010121	螺母GB6185-M14EpZn-8	Y	16	
16	27120123411	后桥限位支座	Y	2	
17	4012010119	螺栓GB899-A-M18*1.5*50flZnyc-12.9-480	Y	36	
18	4013010257	螺母GB6171-M18*1.5flZnyc-12-480	Y	36	
19	27120105414	垫圈GB1230-18-45	Y	36	
20	4016010134	开口销GB91-5*63EpZn-Q235A	Y	4	
21	27120115132	挡圈	Y	4	
22	27120115123	销轴	Y	4	

后板簧安装总成 Rear leaf spring mounting assembly



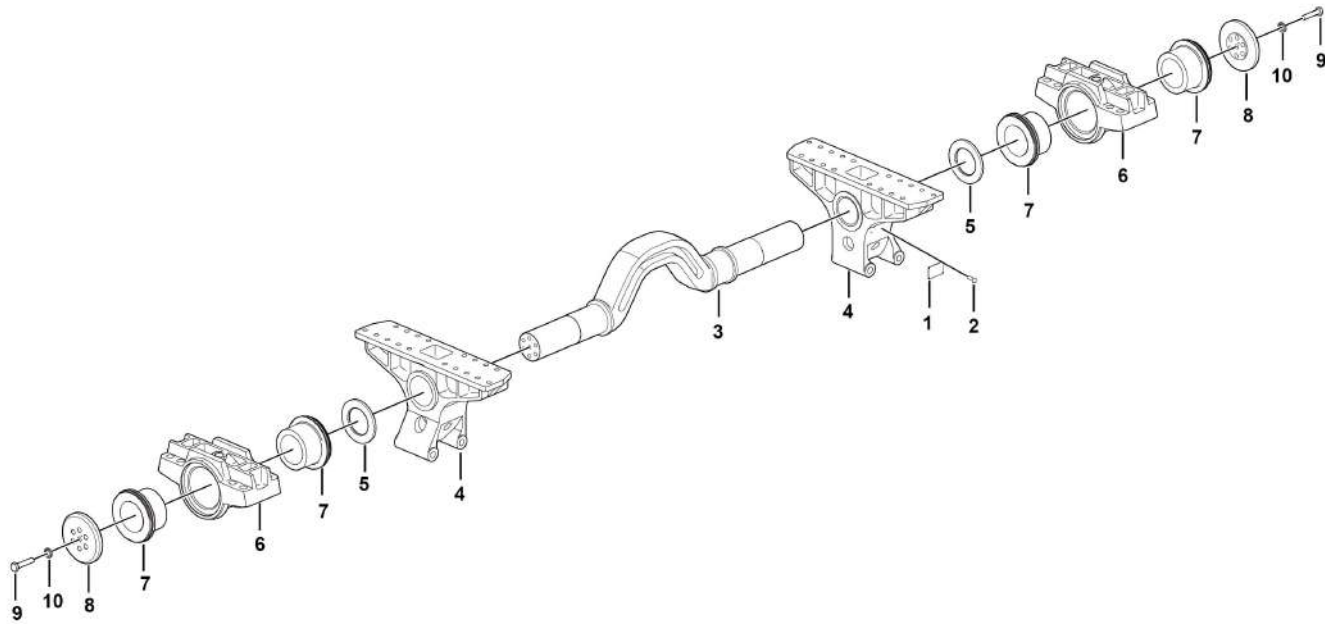
序号 Key	零件代号 Part No.	名称 Description	是否配件 Spare parts Y/N	数量 Qty	备注 Remarks
23	4013010119	螺母GB6185-M10EpZn-8	Y	16	
24	27120169101	导向板焊接总成	Y	1	

减震器安装总成 Shock absorber assembly



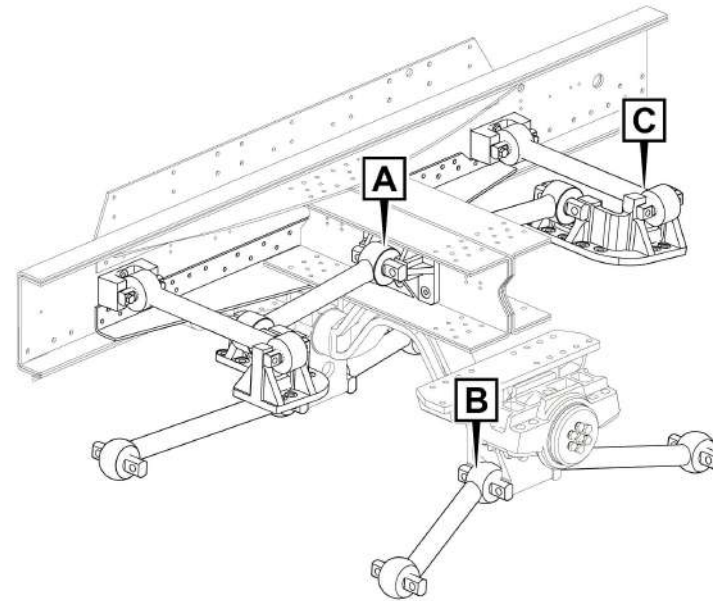
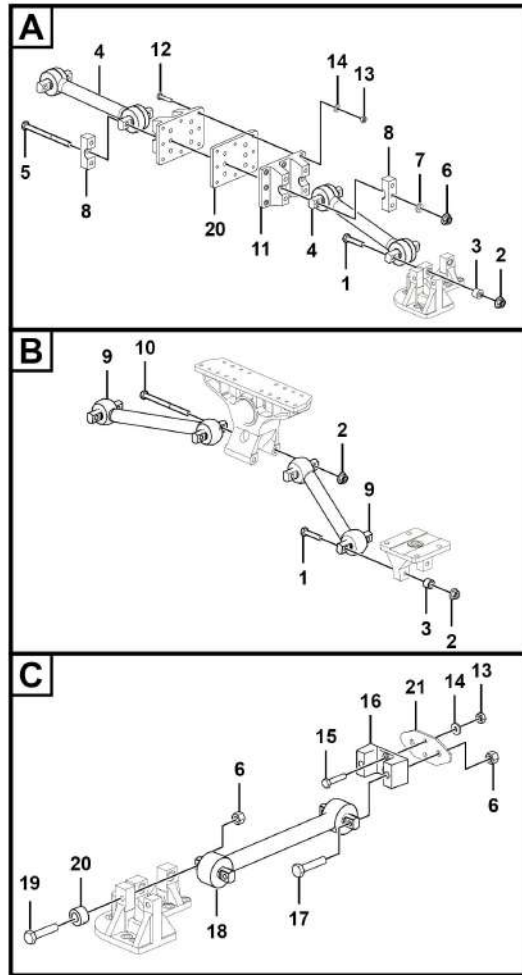
序号 Key	零件代号 Part No.	名称 Description	是否配件 Spare parts Y/N	数量 Qty	备注 Remarks
1	4011010574	螺栓 GB5785-M24*1.5*180flZnyc-12.9-480	Bolt gb5785-m24*1.5*180flznyc-12.9-480	Y	2
2	4015000167	垫圈GB97.1-24EpZn-300HV	Washer gb97.1-24epzn-300hv	Y	4
3	4013010258	螺母GB6185.2-M24*1.5flZnyc-12-480	Nut gb6185.2-m24*1.5flznyc-12-480	Y	4
4	27120123481	减震器上支架总成	Shock absorber upper bracket assembly	Y	2
5	4110000931	筒式减振器总成	Shock absorber	Y	2
6	4011010585	螺栓GB5786-M16*1.5*60flZnyc-12.9-480	Bolt gb5786-m16*1.5*60flznyc-12.9-480	Y	8
7	4013010255	螺母GB6185.2-M16*1.5flZnyc-12-480	Nut gb6185.2-m16*1.5flznyc-12-480	Y	8
8	4015000181	垫圈GB97.1-16EpZn-300HV	Washer gb97.1-16epzn-300hv	Y	8
9	27120114261	垫板	Base plate	Y	4
10	27120115621	隔套	Sleeve	Y	4
11	4011010575	螺栓 GB5785-M24*1.5*110flZnyc-12.9-480	Bolt gb5785-m24*1.5*110flznyc-12.9-480	Y	2
12	4011010586	螺栓GB5785-M20*1.5*80flZnyc-12.9-480	Bolt gb5785-m20*1.5*80flznyc-12.9-480	Y	4
13	4015000176	垫圈GB97.1-20EpZn-300HV	Washer gb97.1-20epzn-300hv	Y	4
14	27120115632	减震器下支架	Stents under shock absorber	Y	2

平衡轴总成 Balance shaft assembly



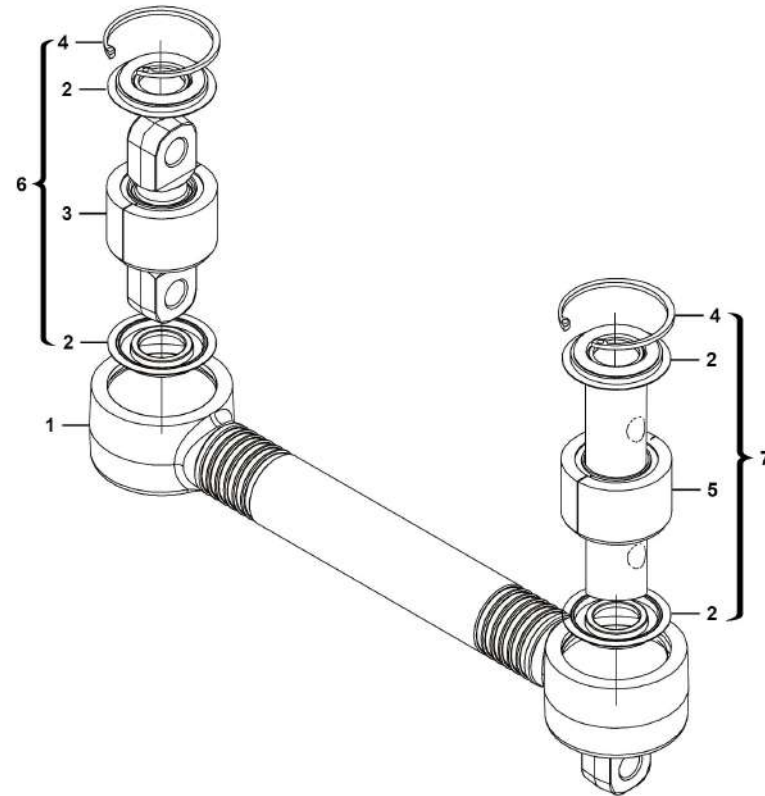
序号 Key	零件代号 Part No.	名称 Description	是否配件 Spare parts Y/N	数量 Qty	备注 Remarks
1	27120114891	平衡轴铭牌	N	1	
2	4019000012	铆钉GB827-3*5-BL2	Y	4	
3	27120114312	平衡轴体	Y	1	
4	27120114321	平衡轴支架	Y	2	
5	27120114332	挡圈	Y	2	
6	27120116751	平衡轴壳体	Y	2	
7	4190001651	橡胶轴承	Y	4	
8	27120114351	端盖	Y	2	
9	4011010651	螺栓GB5786-M20*1.5*90fZnyc-12.9-480	Y	14	
10	4015010255	防松垫圈NL20	Y	14	

后推力杆安装总成 Rear the thrust rod assembly



序号 Key	零件代号 Part No.	名称 Description	是否配件 Spare parts Y/N	数量 Qty	备注 Remarks
1	4011010563	螺栓GB5782-M27*180flZnyc-12.9-480	Bolt gb5782-m27*180flznyc-12.9-480	Y	12
2	27120103881	六角带肩自锁螺母M27	Hexangular self-locking nut with the shoulder m27	Y	16
3	27120105031	隔套	Spacer sleeve	Y	12
4	4110001985	上推力杆总成	Upper the thrust rod assembly	Y	2
5	27120115611	螺栓	Bolt	Y	6
6	27120103611	带肩自锁螺母M24	Self-locking nut with the shoulder	Y	14
7	4015000003	垫圈GB1230-24EpZn-45	Washer gb1230-24epzn-45	Y	6
8	27120116801	上推力杆车架座（上座）	Upper thrust bar scale	Y	4
9	27120103891	下推力杆总成	Lower thrusting rod assembly	Y	4
10	27120103721	螺栓M27*3*330-12.9	Bolt m27*3*330-12.9	Y	4
11	27120116811	上推力杆车架座（下座）	Lower thrust bar scale	Y	2
12	4011010678	螺栓GB5782-M16*115flZnyc-12.9-480	Bolt gb5782-m16*115flznyc-12.9-480	Y	8
13	4013010251	螺母GB6185-M16flZnyc-12-480	Nut gb6185-m16flznyc-12-480	Y	12
14	4015000001	垫圈GB1230-16EpZn-45	Washer gb1230-16epzn-45	Y	24
15	4011010646	螺栓GB5782-M16*90flZnyc-12.9-480	Bolt gb5782-m16*90flznyc -12.9-480	Y	4
16	27120119961	横推力杆车架座	Across thrust rod frame seat	Y	2
17	4110001231	螺栓GB5782-M24*215flZnyc-12.9-480	Bolt gb5782-m24*215flznyc-12.9-480	Y	4
18	4110001241	横推力杆总成	Across thrust rod assembly	Y	2
19	4011010692	螺栓GB5782-M24*170flZnyc-12.9-480	Bolt gb5782-m24*170flznyc-12.9-480	Y	4
20	27120117401	隔套	Sleeve	Y	4
21	27120119971	横推支座垫板	Plate	Y	2

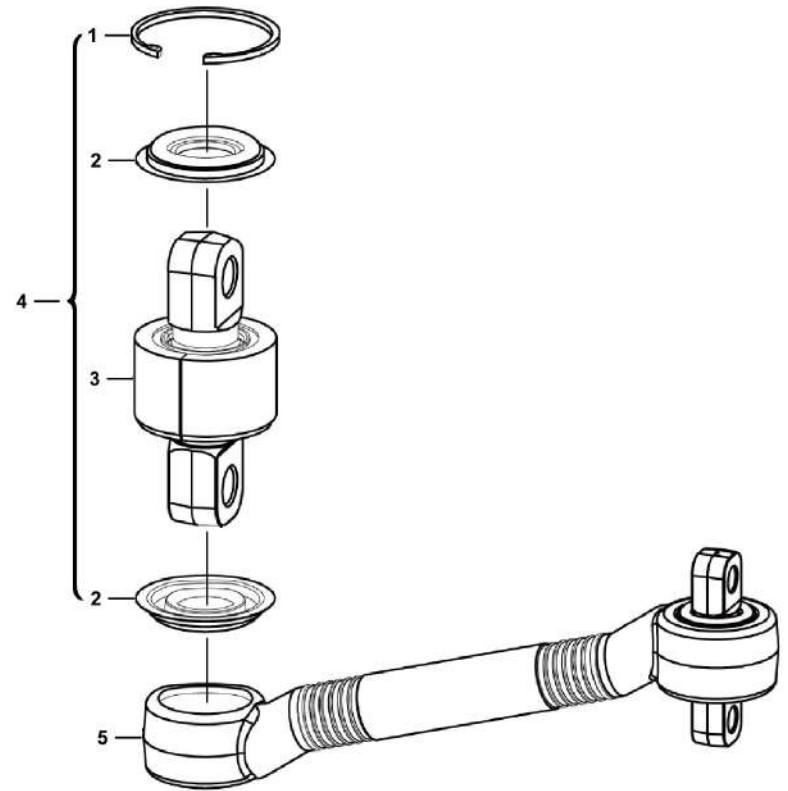
上推力杆总成 Upper the thrust rod assembly



G1200-4110001985



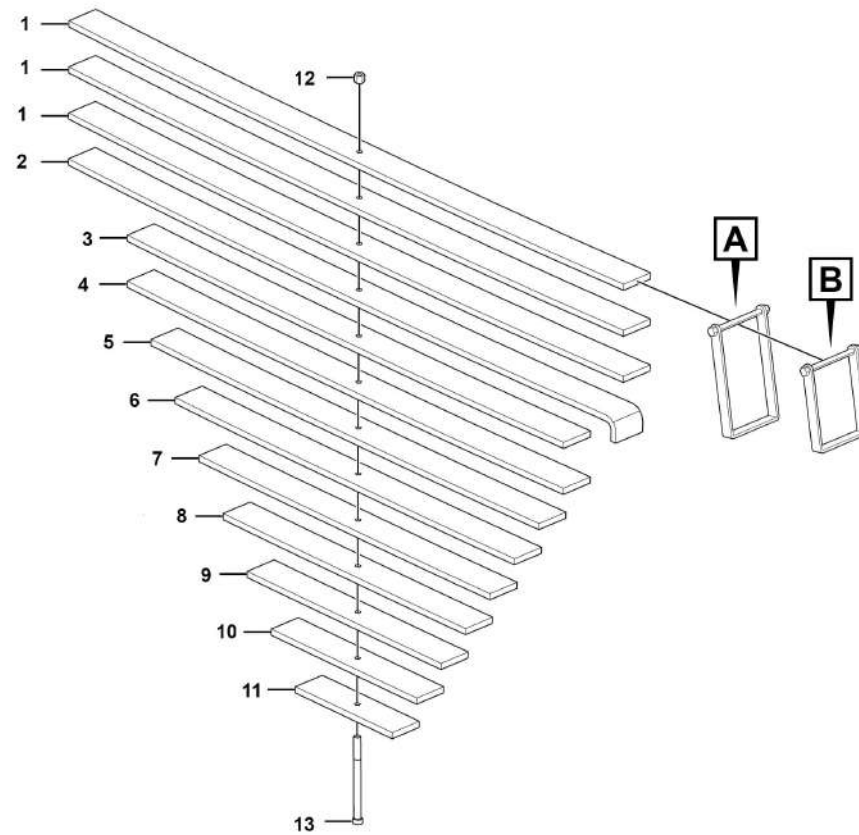
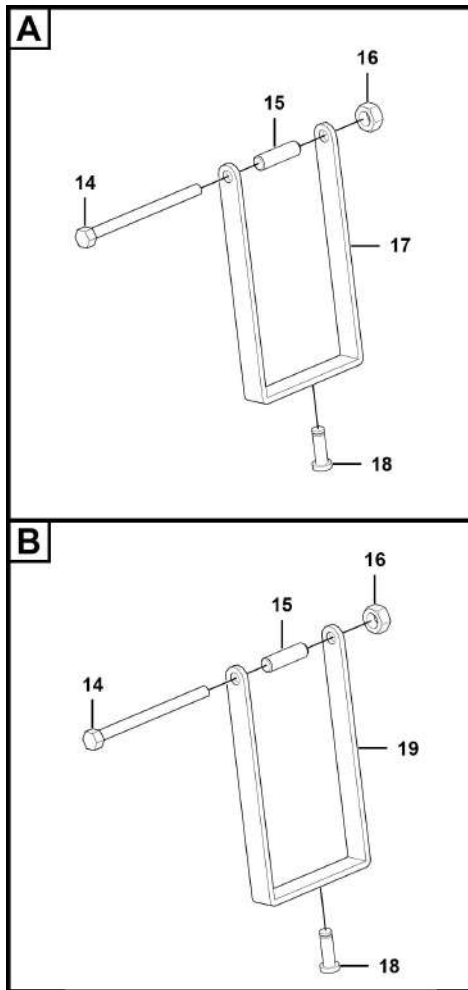
下推力杆总成 Down thrust rod assembly



G1200-2712010389

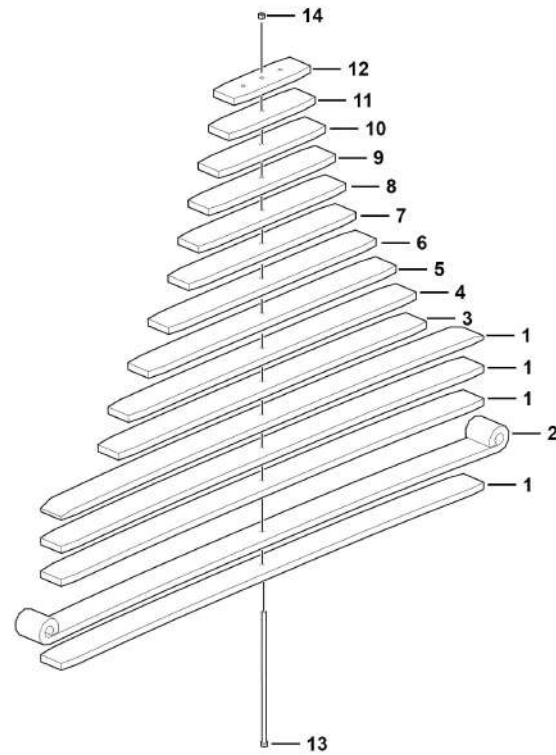


前板簧总成 Front the spring assembly



序号 Key	零件代号 Part No.	名称 Description	是否配件 Spare parts Y/N	数量 Qty	备注 Remarks	
1	4110002083001	前板簧片	The first piece of front leaf spring	Y	3	
2	4110000730004	前板簧第四片	The fourth piece of the front leaf spring	Y	1	
3	4110702278005	前板簧第五片	Fifth front leaf spring	Y	1	
4	4110702278006	前板簧第六片	The sixth piece of front leaf spring	Y	1	
5	4110702278007	前板簧第七片	The seventh piece of front leaf spring	Y	1	
6	4110702278008	前板簧第八片	The eighth piece of front leaf spring	Y	1	
7	4110702278009	前板簧第九片	The ninth piece of front leaf spring	Y	1	
8	4110702278010	前板簧第十片	The tenth piece of front leaf spring	Y	1	
9	4110702278011	前板簧第十一片	The eleven piece of front leaf spring	Y	1	
10	4110702278012	前板簧第十二片	The twelve piece of front leaf spring	Y	1	
11	4110702278013	前板簧第十三片	The thirteen piece of front leaf spring	Y	1	
12	4110000730014	中心螺母	Centre nut	Y	1	
13	4110001205014	中心螺栓	Centre bolt	Y	1	
14	4110702278016	夹箍螺栓	Bolt	Y	4	
15	4110702278017	套管	Clip pipe	Y	4	
16	4110702278018	自锁螺母	Self-locking nut	Y	4	
17	4110002083015	大卡箍	Big clamp	Y	2	
18	4110702278020	铆钉	Rivet	Y	4	
19	4110702278021	卡箍	Small clamp	Y	2	

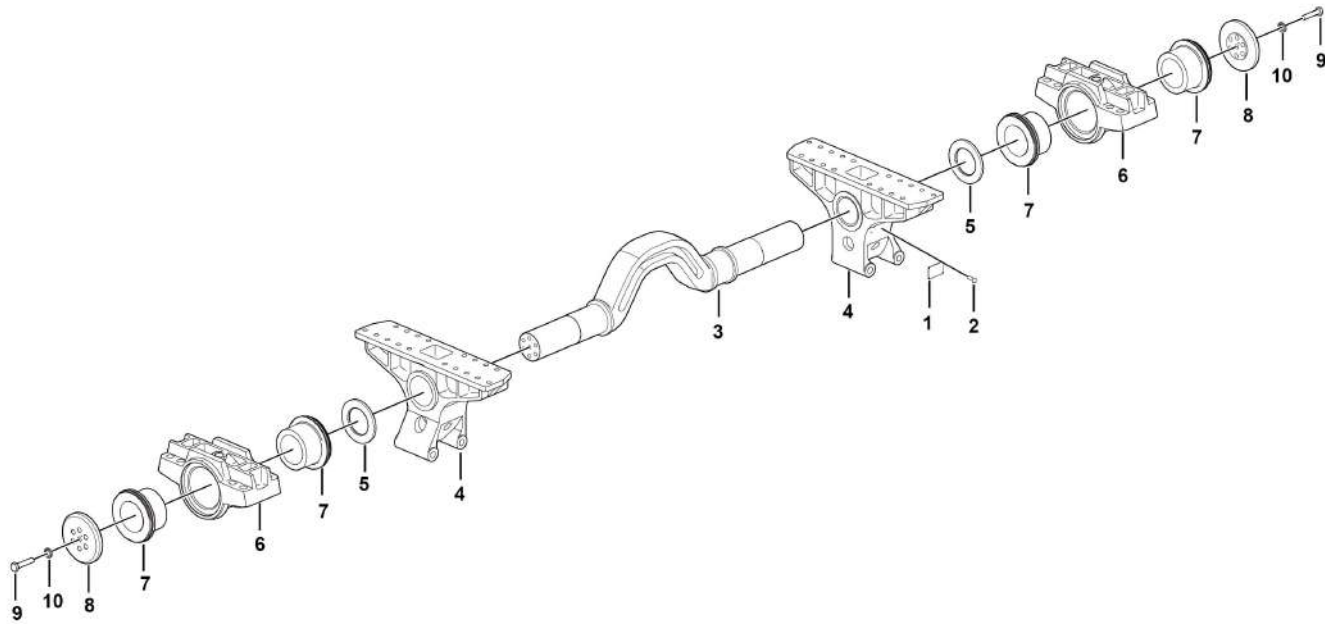
后板簧总成 Rear the spring assembly



G1200-4110001981

序号 Key	零件代号 Part No.	名称 Description	是否配件 Spare parts Y/N	数量 Qty	备注 Remarks
1	4110001981001	后板簧片	Y	4	
2	4110001981002	后板簧第二片	Y	1	
3	4110001211006	后板簧第六片	Y	1	
4	4110001211007	后板簧第七片	Y	1	
5	4110001211008	后板簧第八片	Y	1	
6	4110001211009	后板簧第九片	Y	1	
7	4110001211010	后板簧第十片	Y	1	
8	4110001211011	后板簧第十一片	Y	1	
9	4110001211012	后板簧第十二片	Y	1	
10	4110001211013	后板簧第十三片	Y	1	
11	4110001211014	后板簧第十四片	Y	1	
12	4110001211015	后板簧第十五片	Y	1	
13	4110001211016	中心螺栓	Y	1	
14	4110000730014	中心螺母	Y	1	

平衡轴总成 Balance shaft assembly



序号 Key	零件代号 Part No.	名称 Description	是否配件 Spare parts Y/N	数量 Qty	备注 Remarks
1	27120114891	平衡轴铭牌	N	1	
2	4019000012	铆钉GB827-3*5-BL2	Y	4	
3	27120114312	平衡轴体	Y	1	
4	27120114321	平衡轴支架	Y	2	
5	27120114332	挡圈	Y	2	
6	27120116751	平衡轴壳体	Y	2	
7	4190001651	橡胶轴承	Y	4	
8	27120114351	端盖	Y	2	
9	4011010651	螺栓GB5786-M20*1.5*90fZnyc-12.9-480	Y	14	
10	4015010393	防松垫圈NL20-G	Y	14	



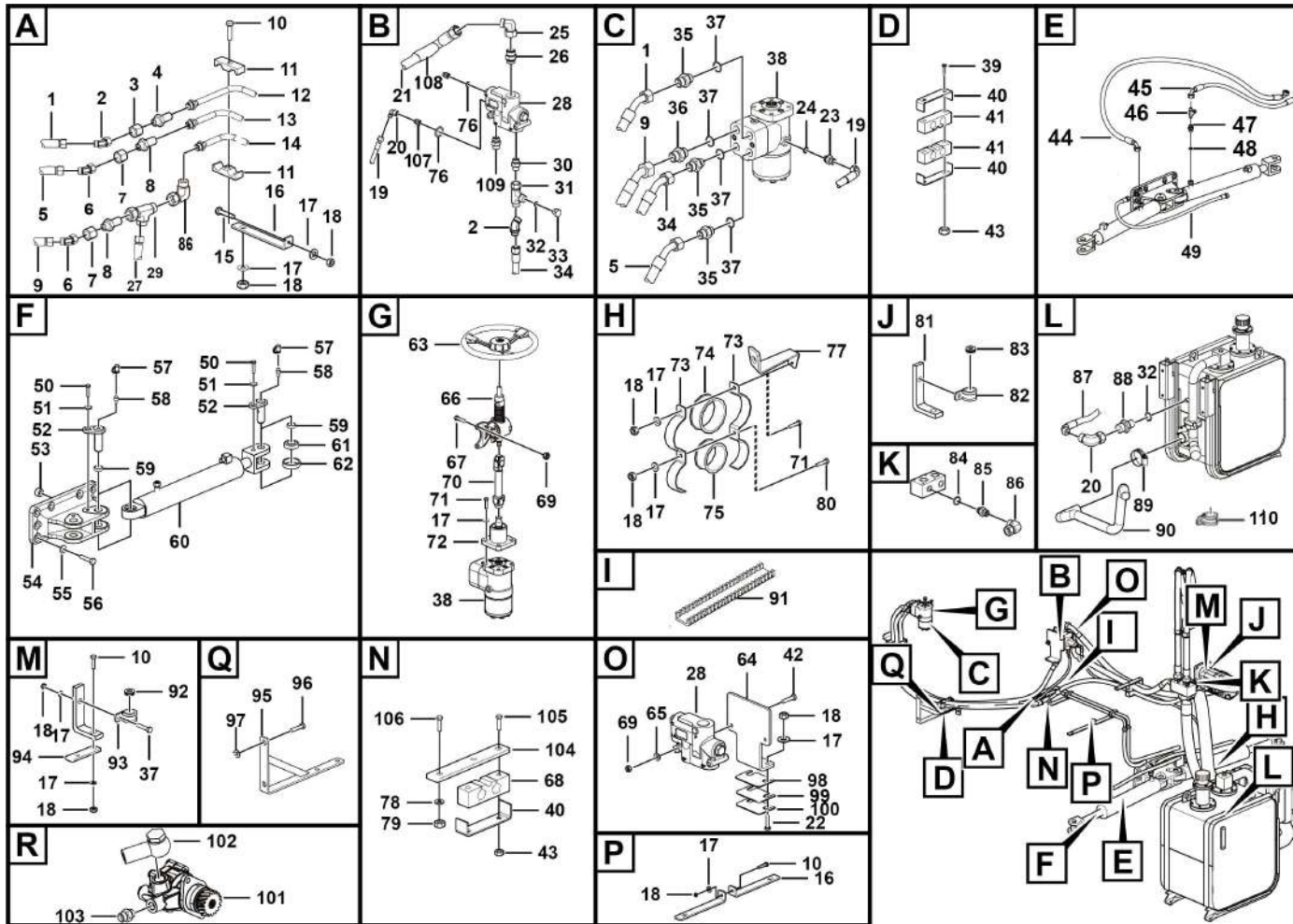
# H 转向系统

## STEERING SYSTEM

临工集团济南重机有限公司

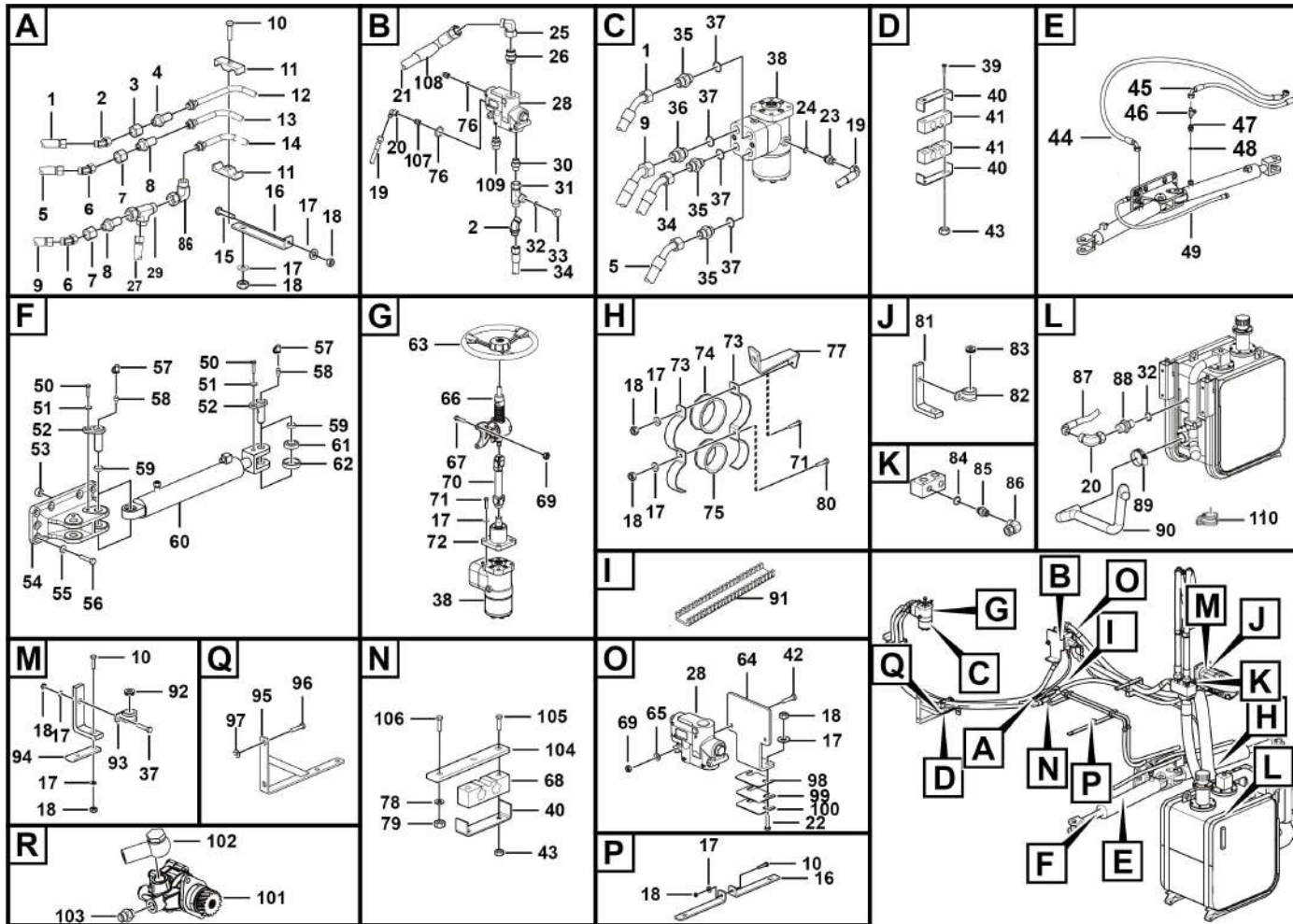
LINGONG GROUP JINAN HEAVY MACHINERY CO., LTD.

转向总成 Steering assembly



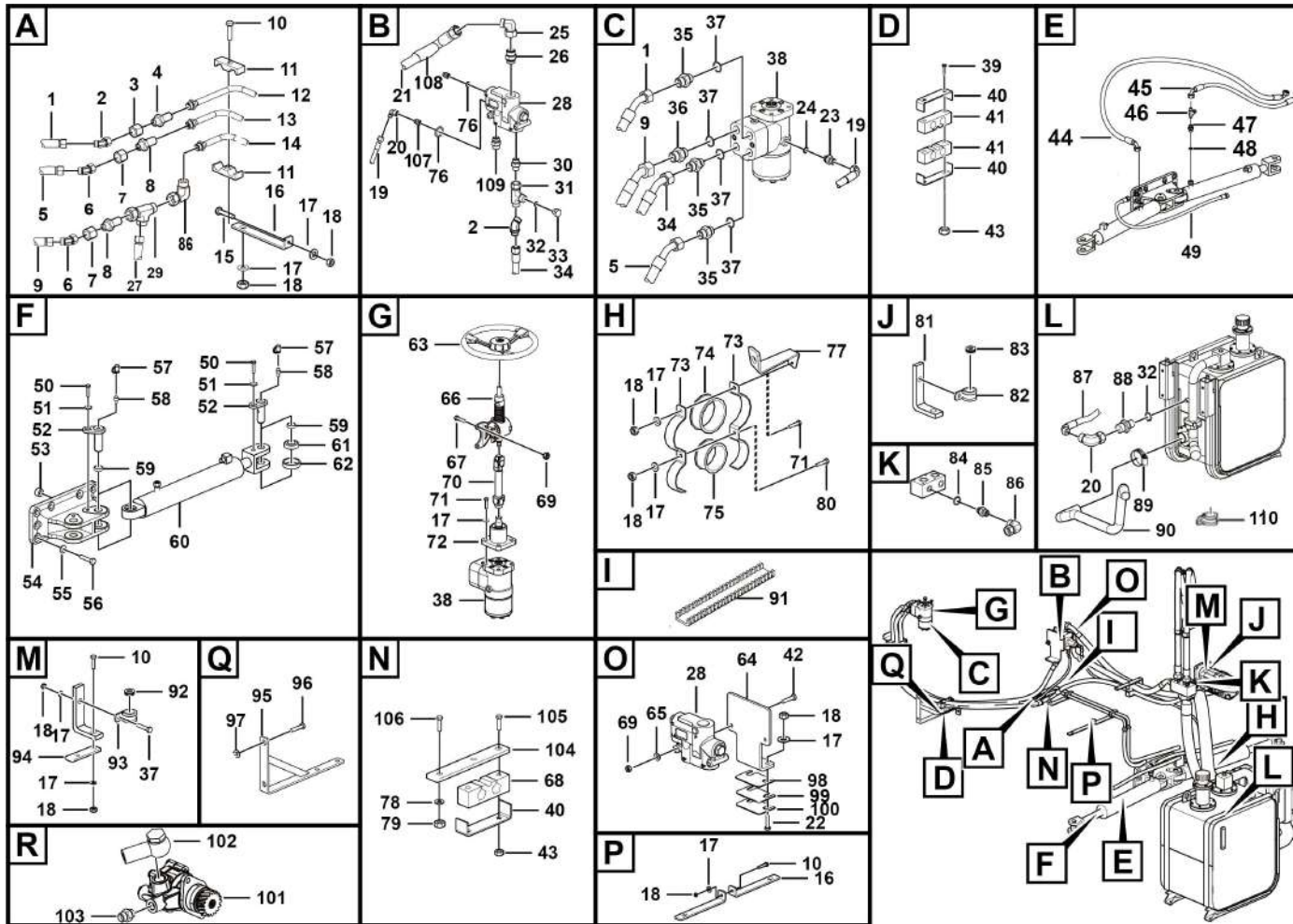
序号 Key	零件代号 Part No.	名称 Description	是否配件 Spare parts Y/N	数量 Qty	备注 Remarks
1	4041010338	软管LGB129-006162	Hose lgb129-006162	Y	1
2	4041001218	组合接头LGB143-12213	Connector lgb143-12213	Y	3
3	27150102951	背母	Nut	Y	2
4	27150109051	隔板接头M22	Clapboard joint	Y	2
5	4041010337	软管LGB129-006158	Hose lgb129-006159	Y	1
6	4041001417	组合接头LGB143-12616	Joint lgb143-12616	Y	1
7	27150103221	背母	Nut	Y	1
8	27150109061	隔板接头M26	Clapboard joint	Y	1
9	4041010336	软管LGB166-010172	Hose lgb166-010173	Y	1
10	4011000489	螺栓GB5783-M10*50EpZn-8.8	Bolt gb5783-m10*50epzn-8.8	Y	3
11	27150106471	压块	Plate	Y	4
12	27150109081	左转向钢管	Left steering tube	Y	1
13	27150109101	右转向钢管	Right steering tube	Y	1
14	4041001004	软管LGB164-010130	Hose	Y	1
15	4011000184	螺栓GB5783-M10*40EpZn-8.8	Bolt gb5783-m10*40epzn-8.8	Y	5
16	27150109041	支架	Bracket	Y	2
17	4015000162	垫圈GB97.1-10EpZn-300HV	Washer gb97.1-10epzn-300hv	Y	12
18	4013000007	螺母GB6170-M10EpZn-8	Nut gb6170-m10epzn-8	Y	6
19	4041010340	软管LGB125-003242	Hose lgb125-003243	Y	1
20	4041001047	组合接头LGB143-01406	Connector lgb143-01406	Y	2
21	27160111461	高压胶管	Hose	Y	1
22	4011000049	螺栓GB5782-M10*55EpZn-8.8	Bolt gb5782-m10*55epzn-8.8	Y	1

转向总成 Steering assembly



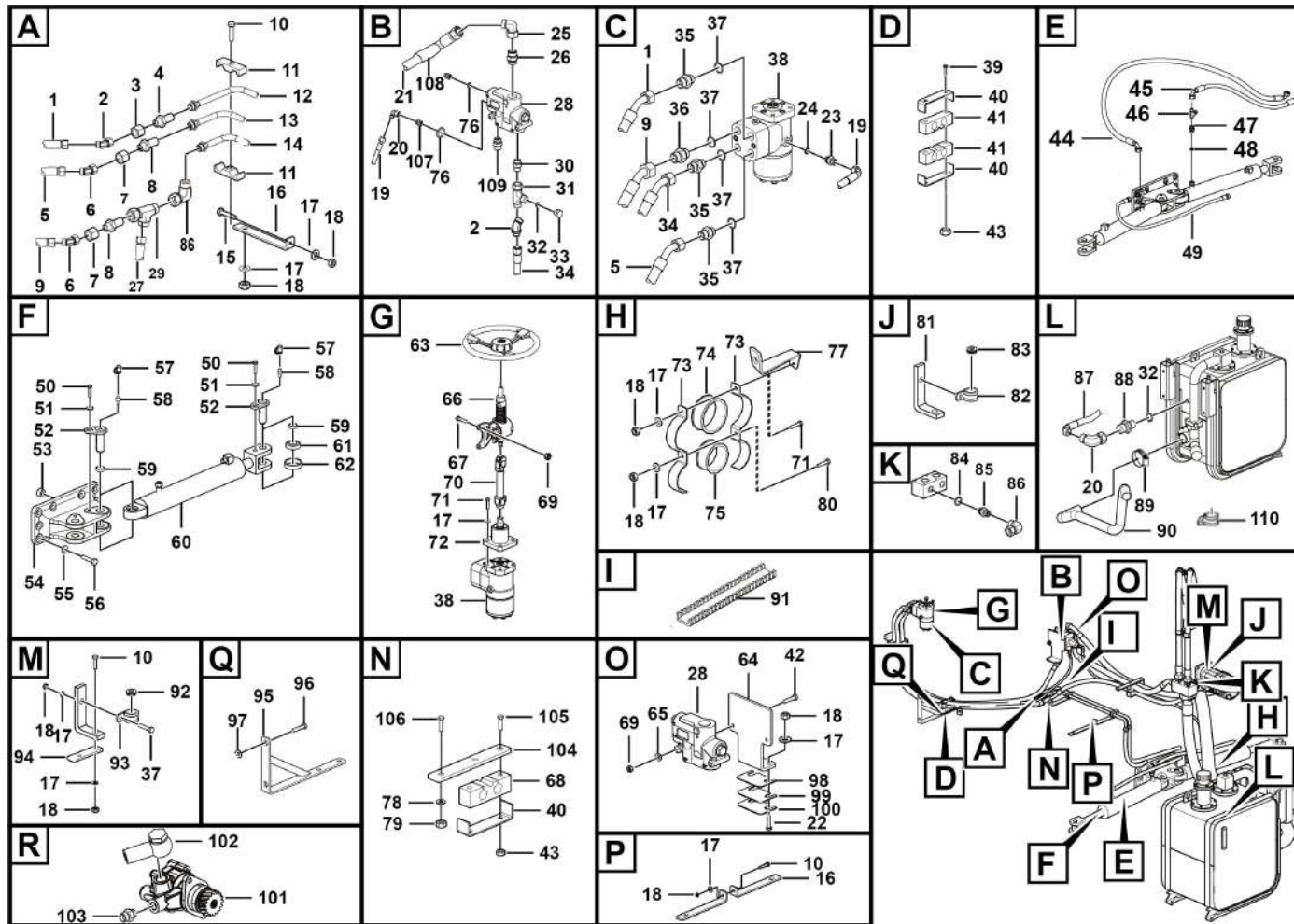
序号 Key	零件代号 Part No.	名称 Description	是否配件 Spare parts Y/N	数量 Qty	备注 Remarks
23	4041000131	直接头LGB120-01412	Y	1	
24	4041000784	O形圈LGB168-10924	Y	1	
25	4041001262	组合接头LGB143-03019	Y	2	
26	4120002710	直通接头1CM-30-22WD	Y	1	
27	4041010375	软管 LGB165-010063	Y	1	
28	4120002709	优先阀VLC-60	Y	1	
29	4190002536	三通接头CC-26	Y	1	
30	4120702759	单向阀M18-M22	Y	1	
31	27150108791	测压三通接头	Y	1	
32	4041000767	O形圈LGB168-11124	Y	2	
33	4041000772	螺塞LGB135-11019	Y	1	
34	4041010339	软管LGB129-006197	Y	1	
35	4041000132	直接头LGB120-02220	Y	3	
36	4041000564	直接头LGB120-02620	Y	1	
37	4041000783	O形圈LGB168-11724	Y	4	
38	4120000719	转向器 BZZ-630	Y	1	
39	4011000136	螺栓GB16674-M10*85EpZn-8.8	Y	4	
40	27150110571	盖板	Y	5	
41	27150108321	橡胶块	Y	4	
42	4011000169	螺栓GB16674-M8*70EpZn-8.8	Y	2	
43	4013010119	螺母GB6185-M10EpZn-8	Y	7	
44	4041000929	软管LGB128-006095	Y	1	

转向总成 Steering assembly



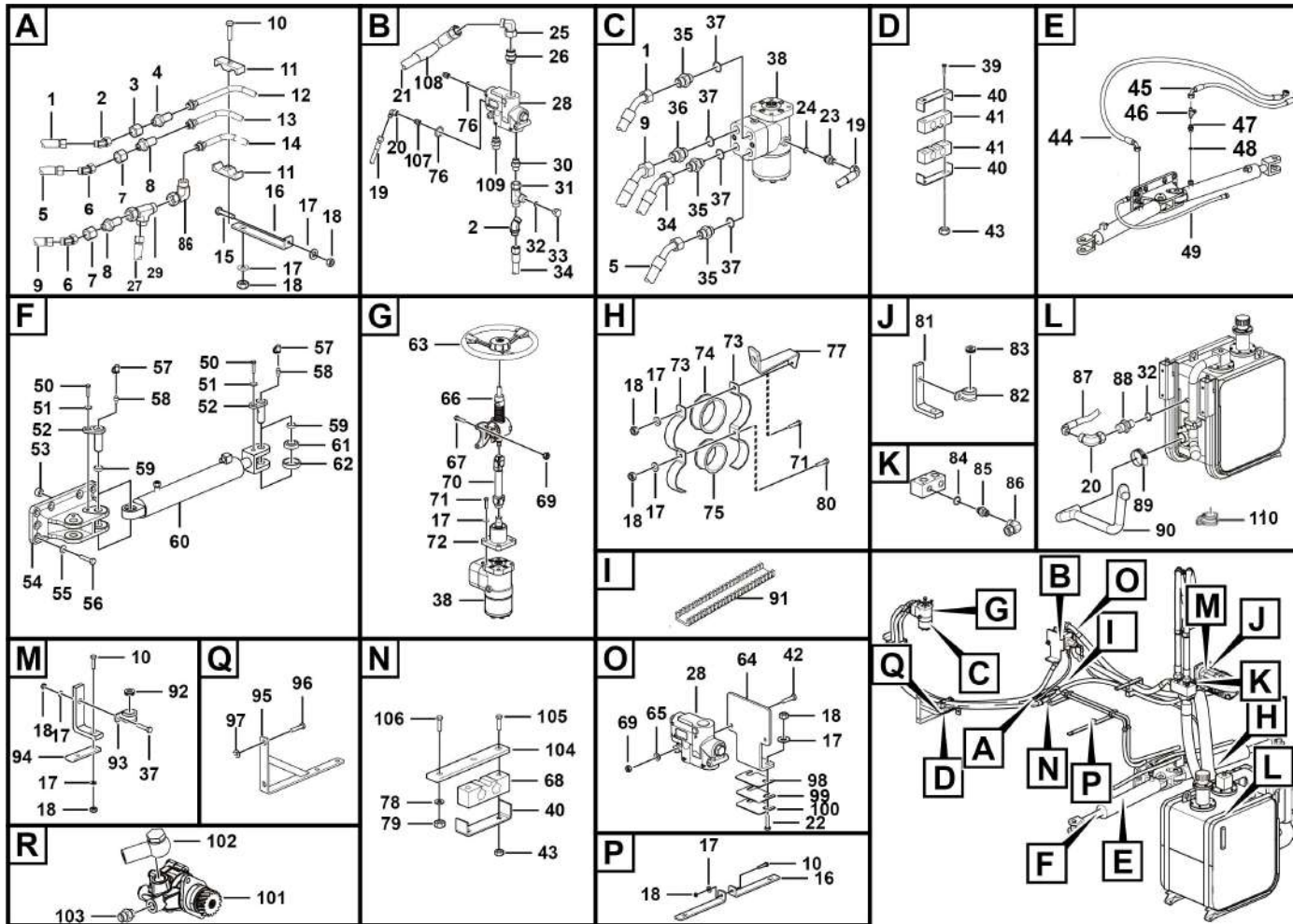
序号 Key	零件代号 Part No.	名称 Description	是否配件 Spare parts Y/N	数量 Qty	备注 Remarks
45	4041000700	软管LGB128-006067	Hose	Y	1
46	4190001347	三通接头CC-22	Tee fitting cc-22	Y	2
47	4041000822	直接头LGB155-01822	Straight joint lgb155-01822	Y	2
48	4030000280	O形圈GB3452.1-19.0*2.65G	O-ring gb3452.1-19.0*2.65g	Y	3
49	4041000699	软管LGB127-006075	Pipe lgb127-006075	Y	2
50	4011000197	螺栓GB5783-M12*25EpZn-8.8	Bolt gb5783-m12*25epzn-8.8	Y	5
51	4015000288	垫圈GB1230-12EpZn-45	Washer gb1230-12epzn-45	Y	4
52	27150108681	销轴	Axis	Y	4
53	27150106671	定位销	Shaft	Y	1
54	27150108851	转向缸座	Bracket	Y	1
55	27150105312	垫圈16	Washer 16	Y	8
56	4011000564	螺栓GB5783-M16*45EpZn-10.9	Bolt gb5783-m16*45epzn-10.9	Y	8
57	4120000015	黄油嘴保护帽	Grease nipple cap	Y	4
58	4030000065	油杯JB7940.1-M10*1	Grease fitting jb7940.1-m10*1	Y	4
59	27150108221	轴套	Sleeve	Y	4
60	4120002012	转向油缸HSSL-63*40*405-790	Hydraulic cylinder hssl-63*40*405-790	Y	2
61	4021000253	关节轴承GB9163-GE30ES	Spherical plain bearing gb9163-ge30es	Y	2
62	27150111191	挡块	Block	Y	4
63	4120001247	方向盘-430	Steering wheel-430	Y	1
64	27150108772	固定板	Plate	Y	1
65	4015000072	垫圈GB97.1-8EpZn-300HV	Washer gb97.1-8epzn-300hv	Y	6
66	4120001388	方向管柱	Steering wheel pillar	Y	1

转向总成 Steering assembly



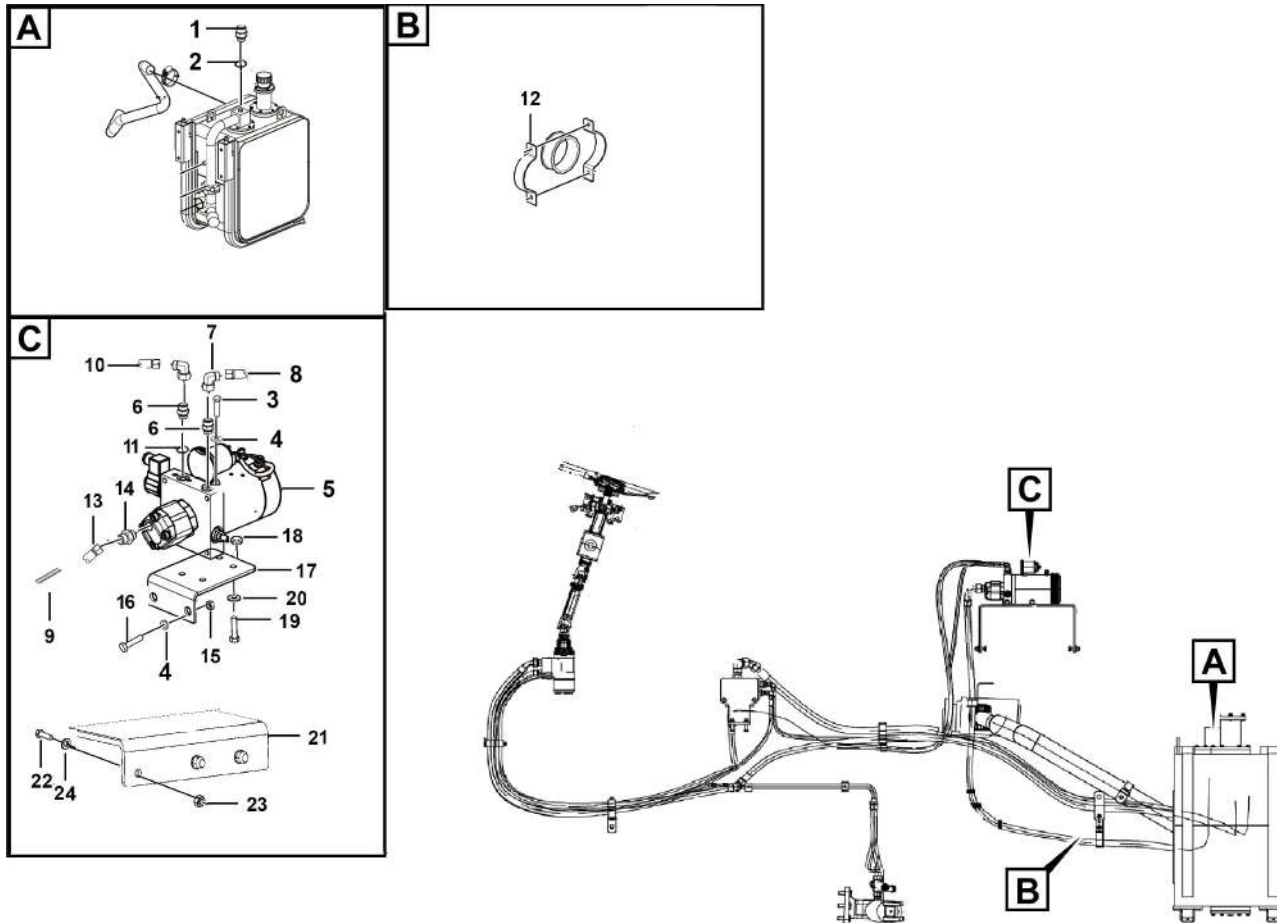
序号 Key	零件代号 Part No.	名称 Description	是否配件 Spare parts Y/N	数量 Qty	备注 Remarks
67	4011000107	螺栓GB5783-M8*30EpZn-8.8	Bolt gb5783-m8*30epzn-8.8	Y	4
68	27150109621	橡胶管夹	Rubber clip	Y	1
69	4013000033	螺母GB6170-M8EpZn-8	Nut gb6170-m8epzn-8	Y	6
70	4120001108	转向传动轴	Steering rod	Y	1
71	4011000084	螺栓GB5783-M10*30EpZn-8.8	Bolt gb5783-m10*30epzn-8.8	Y	2
72	4120001109	支架总成	Seat	Y	1
73	27150119691	葫芦形管夹	Plate	Y	2
74	4041010216	缓冲套LGB123-0952	Cushion sleeve lgb123-0952	Y	1
75	27160109111	缓冲套	Cushion	Y	1
76	4030000285	O形圈GB3452.1-12.5*2.65G	O-ring gb3452.1-12.5*2.65g	Y	2
77	27150119681	胶管固定支架	Plate	Y	1
78	4015000168	垫圈GB97.1-12EpZn-300HV	Washer gb97.1-12epzn-300hv	Y	2
79	4013000011	螺母GB6170-M12EpZn-8	Nut gb6170-m12 epzn-8	Y	2
80	4011000082	螺栓GB5783-M10*25EpZn-8.8	Bolt gb5783-m10*25epzn-8.8	Y	1
81	27160108301	支架	Brcaket	Y	1
82	4041010082	管夹LGB167-0846	Clamp lgb167-0846	Y	1
83	4041001636	缓冲套LGB123-0846	Cushion sleeve lgb123-0846	Y	2
84	4030000090	O形圈GB3452.1-28.0*2.65G	O-ring 28.0*2.65g	Y	1
85	4041001040	直接头LGB155-02726	Connecter	Y	1
86	4041001006	组合接头LGB143-02616	Built-up joint lgb143-02616	Y	2
87	4041010227	软管LGB165-003290	Hose assembly lgb165-003290	Y	1
88	4041000133	直接头LGB120-01414	Joint lgb120-01414	Y	1

转向总成 Steering assembly



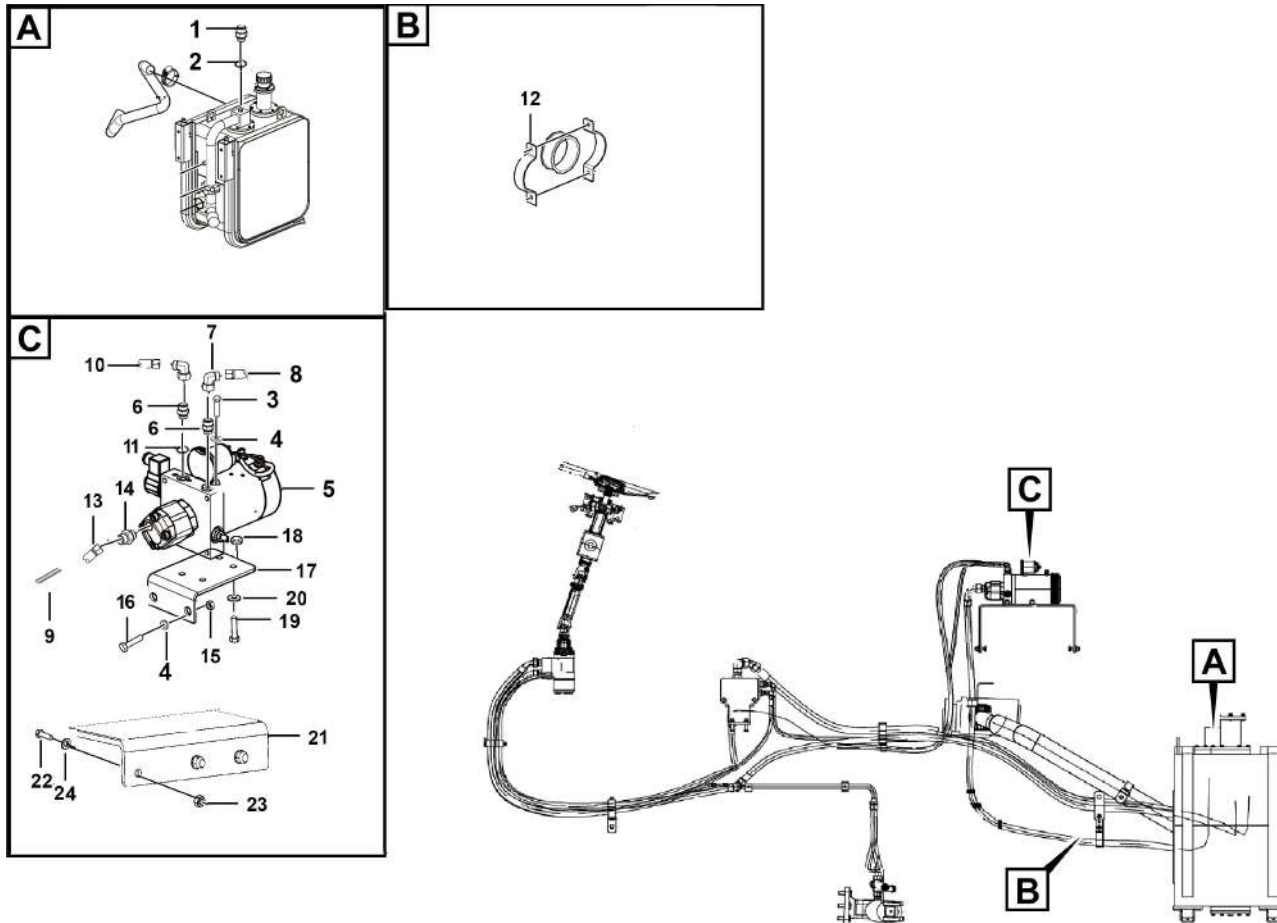
序号 Key	零件代号 Part No.	名称 Description	是否配件 Spare parts Y/N	数量 Qty	备注 Remarks
89	4120709367	T型抱箍Φ45	Y	2	
90	27150111371	吸油胶管	Y	1	
91	27140105021	走线护套	Y	1	
92	4041001392	缓冲套LGB123-0530	Y	1	
93	4041001269	管夹LGB167-0530	Y	1	
94	27160104461	板	Y	1	
95	27150109931	支架	Y	1	
96	4011000094	螺栓GB5783-M16*30EpZn-8.8	Y	1	
97	4015000181	垫圈GB97.1-16EpZn-300HV	Y	1	
98	27150111481	调整垫片	Y	1	
99	27150111491	调整垫片	Y	1	
100	27150111501	调整垫片	Y	1	
101	4120002025	转向泵7077955974	Y	1	
102	27150111592	转向吸油接头	Y	1	
103	27150110411	直接头	Y	1	
104	27150109601	板	Y	1	
105	4011000473	螺栓GB16674-M10*55EpZn-8.8	Y	2	
106	4011000092	螺栓GB5783-M12*50EpZn-8.8	Y	1	
107	4041000084	直接头LGB155-01214	Y	2	
108	27180102281	隔热棉	Y	2	
109	4120001797	直通接头1CM-26-22WD	Y	1	
110	27150111391	管夹	Y	1	

应急转向总成 Right front deflector



序号 Key	零件代号 Part No.	名称 Description	是否配件 Spare parts Y/N	数量 Qty	备注 Remarks
1	4041000604	直接头LGB120-01614	Y	1	
2	4041000767	O形圈LGB168-11124	Y	2	
3	4011000082	螺栓GB5783-M10*25EpZn-8.8	Y	3	
4	4015000162	垫圈GB97.1-10EpZn-300HV	Y	6	
5	4120702906	动力单元	Y	1	
6	4120001369	直通接头1CB-16-04WD	Y	2	
7	4041001023	组合接头LGB143-01608	Y	2	
8	4041010675	软管LGB165-004285	Y	1	
9	27140105031	走线护套	N	1	
10	4041000048	软管LGB128-004206	Y	1	
11	4120702912	英管螺纹O形圈密封柱端 1CG-16-04	Y	1	
12	26370001921	管卡Φ20	N	1	
13	4041010455	软管LGB165-006200	Y	1	
14	4120005156	直通接头1CB-22-06WD	Y	1	
15	4013000007	螺母GB6170-M10EpZn-8	Y	3	
16	4011000084	螺栓GB5783-M10*30EpZn-8.8	Y	2	
17	27150116041	动力单元支架总成	Y	1	
18	4013000033	螺母GB6170-M8EpZn-8	Y	4	
19	4011010609	螺栓GB5783-M8*55EpZn-8.8	Y	2	
20	4015000072	垫圈GB97.1-8EpZn-300HV	Y	2	
21	27150112741	支架	Y	1	
22	4011000089	螺栓GB5783-M12*30EpZn-8.8	Y	2	

应急转向总成 Right front deflector



序号 Key	零件代号 Part No.	名称 Description	是否配件 Spare parts Y/N	数量 Qty	备注 Remarks
23	4013010120	螺母GB6185-M12EpZn-8 Nut gb6185-m12epzn-8	Y	2	
24	4015000186	垫圈GB96.1-12EpZn-300HV Washer gb96.1-12epzn-300hv	Y	2	



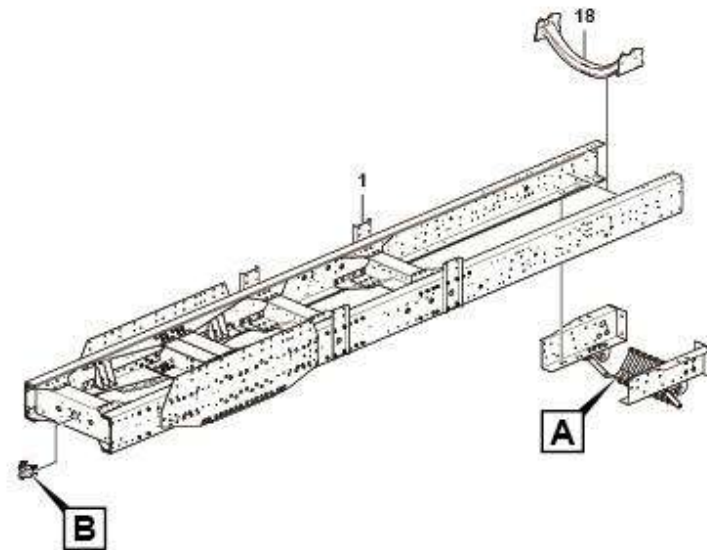
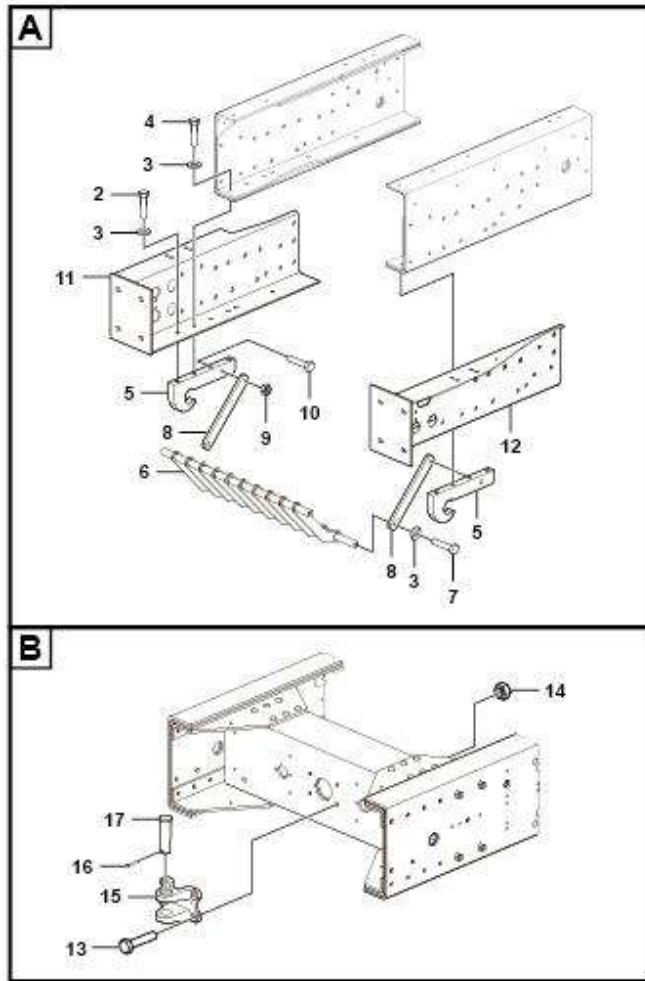
# I 车架总成

## FRAME ASSEMBLY

临工集团济南重机有限公司

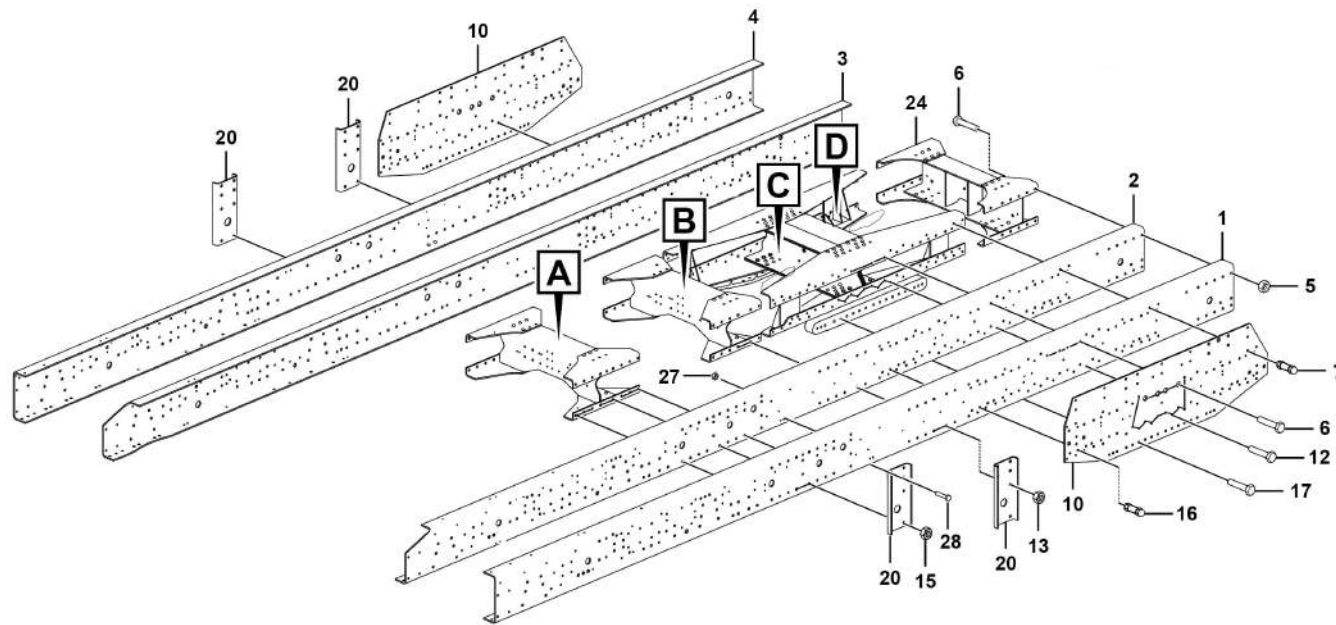
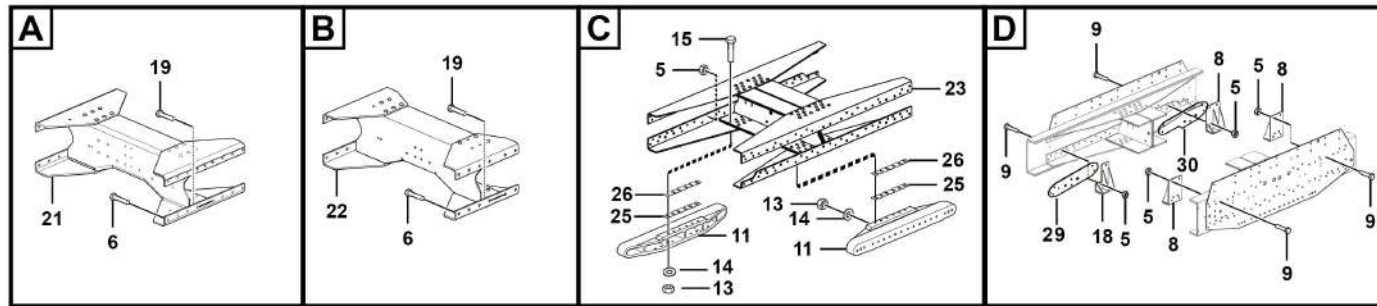
LINGONG GROUP JINAN HEAVY MACHINERY CO., LTD.

车架总成 Chassis



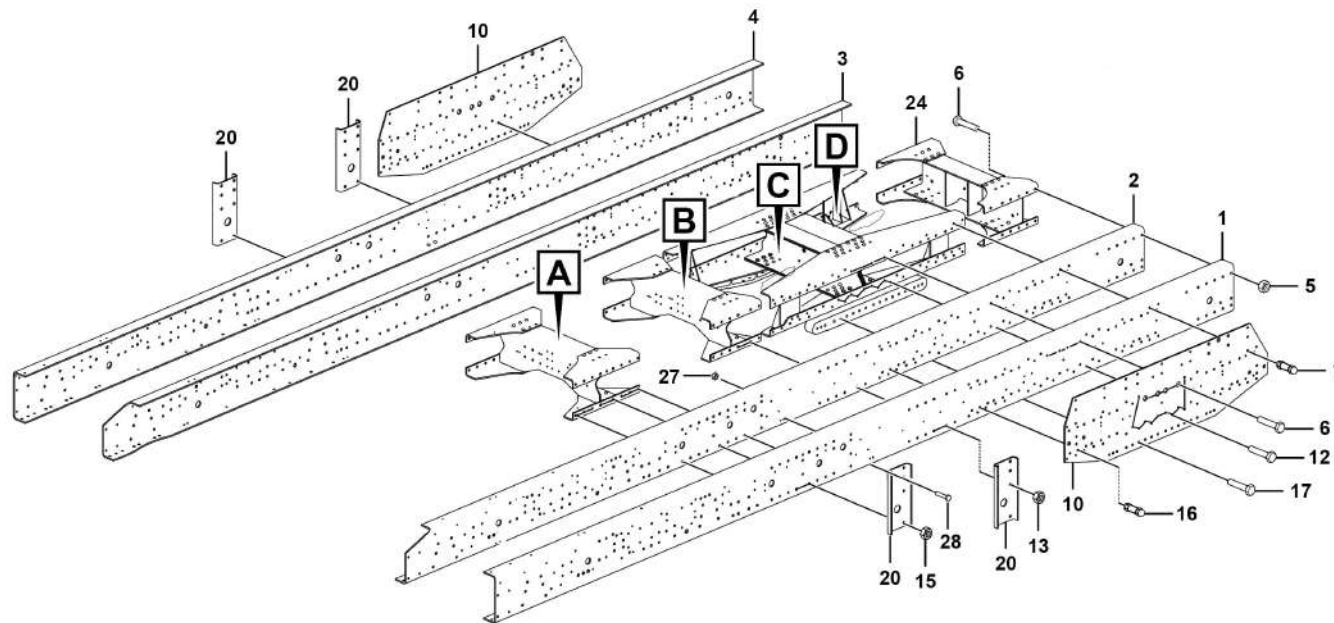
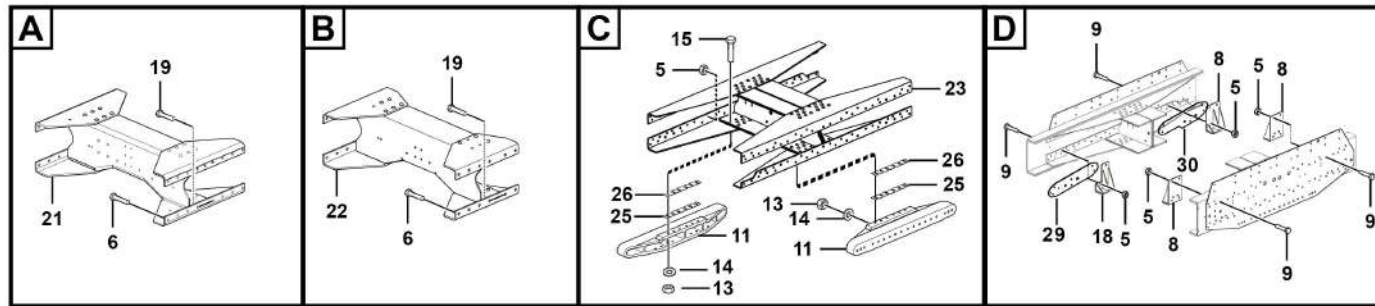
序号 Key	零件代号 Part No.	名称 Description	是否配件 Spare parts Y/N	数量 Qty	备注 Remarks
1	27140129593	车架	N	1	
2	4011010640	螺栓GB5786-M16*1.5*55flZnyc-12.9-480	Y	6	
3	4015000181	垫圈GB97.1-16EpZn-300HV	Y	10	
4	4011010534	螺栓GB5786-M16*1.5*35flZnyc-12.9-480	Y	2	
5	27140119692	前牵引钩	Y	2	
6	27140104952	前防护栅	Y	1	
7	4011000494	螺栓GB5786-M16*1.5*45EpZn-8.8	Y	2	
8	27140119971	连接杆	Y	2	
9	4013010168	螺母GB6185.2-M16*1.5EpZn-8	Y	2	
10	4011010461	螺栓GB5785-M16*1.5*75EpZn-8.8	Y	2	
11	27140118871	右前连接板总成	N	1	
12	27140118851	左前连接板总成	N	1	
13	4011010585	螺栓GB5786-M16*1.5*60flZnyc-12.9-480	Y	4	
14	4013010255	螺母GB6185.2-M16*1.5flZnyc-12-480	Y	4	
15	27140104822	后牵引座	Y	1	
16	4016010125	开口销GB91-6.3*71EpZn-Q235A	Y	1	
17	27140105842	销轴	Y	1	
18	27140124852	第一横梁	Y	1	

车架 Frame



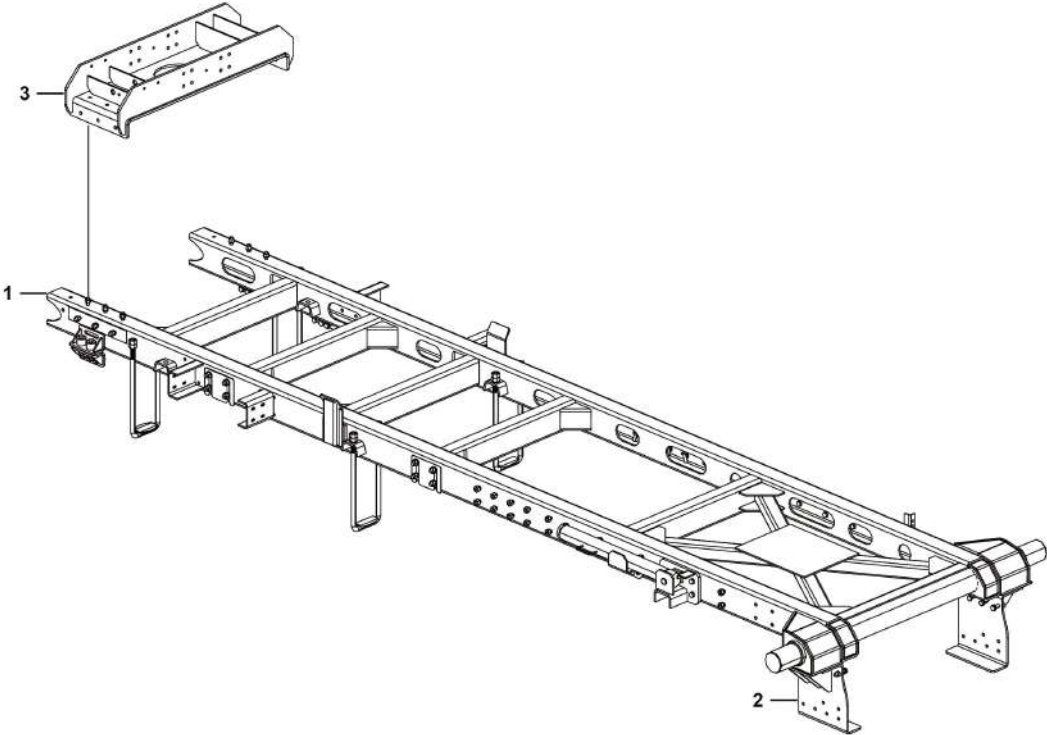
序号 Key	零件代号 Part No.	名称 Description	是否配件 Spare parts Y/N	数量 Qty	备注 Remarks
1	27140127702	左纵梁	N	1	
2	27140127712	左加强梁	N	1	
3	27140129602	右加强梁	N	1	
4	27140129612	右纵梁	N	1	
5	4013010222	螺母GB6185.2-M16*1.5-12	Y	93	
6	4011010738	螺栓GB5786-M16*1.5*50-12.9	Y	49	
7	4019000120	铆钉Q4501465	N	64	
8	27140119021	支撑座	N	3	
9	4011010391	螺栓GB5785-M16*1.5*75-12.9	Y	23	
10	27140129511	侧连接板	N	2	
11	27140124731	中间支座	N	2	
12	4011010219	螺栓GB5786-M16*1.5*60-12.9	Y	21	
13	4013010252	螺母GB6185.2-M18*1.5-12	Y	64	
14	4015010219	垫圈GB1230-18EpZn-45	Y	48	
15	4011010700	螺栓GB5785-M18*1.5*80-12.9	Y	12	
16	4019000115	铆钉Q4501452	N	8	
17	4011010739	螺栓GB5786-M18*1.5*55-12.9	Y	36	
18	27140119051	支撑座一	N	1	
19	4011010740	螺栓GB5786-M18*1.5*65-12.9	Y	16	
20	27140104751	上装连接板	Y	4	
21	27140125671	横梁总成	N	1	
22	27140113101	横梁总成	N	1	

车架 Frame



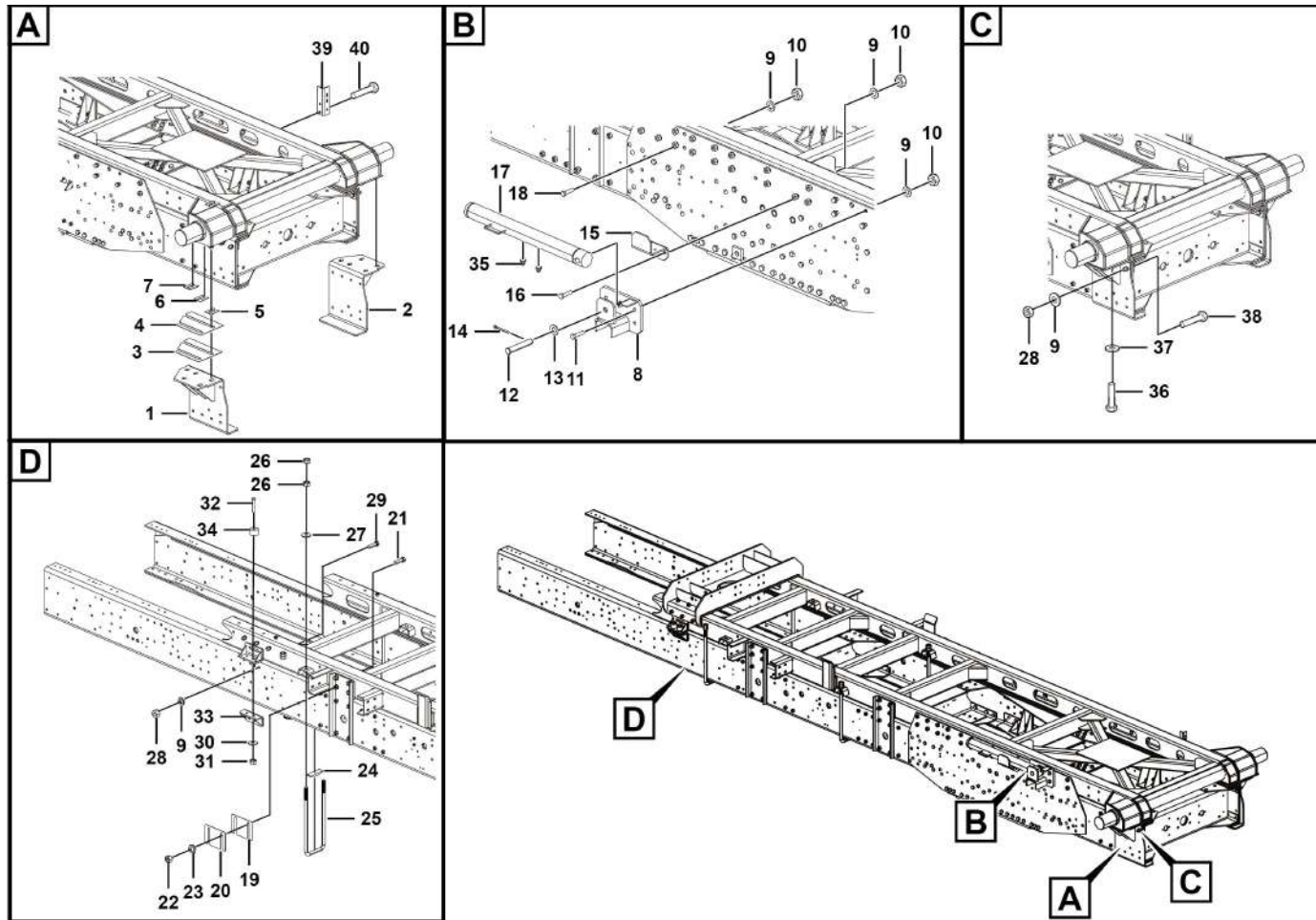
序号 Key	零件代号 Part No.	名称 Description	是否配件 Spare parts Y/N	数量 Qty	备注 Remarks
23	27140118964	平衡轴加强横梁总成	N	1	
24	27140126562	尾梁总成	N	1	
25	27140124532	调整垫片	Y	2	
26	27140124522	调整垫片	Y	2	
27	4013000007	螺母GB6170-M10EpZn-8	Y	4	
28	4011000084	螺栓GB5783-M10*30EpZn-8.8	Y	4	
29	27140129521	后桥加强板	Y	1	
30	27140129401	中桥加强板	Y	1	

副车架总成 Auxiliary frame assembly



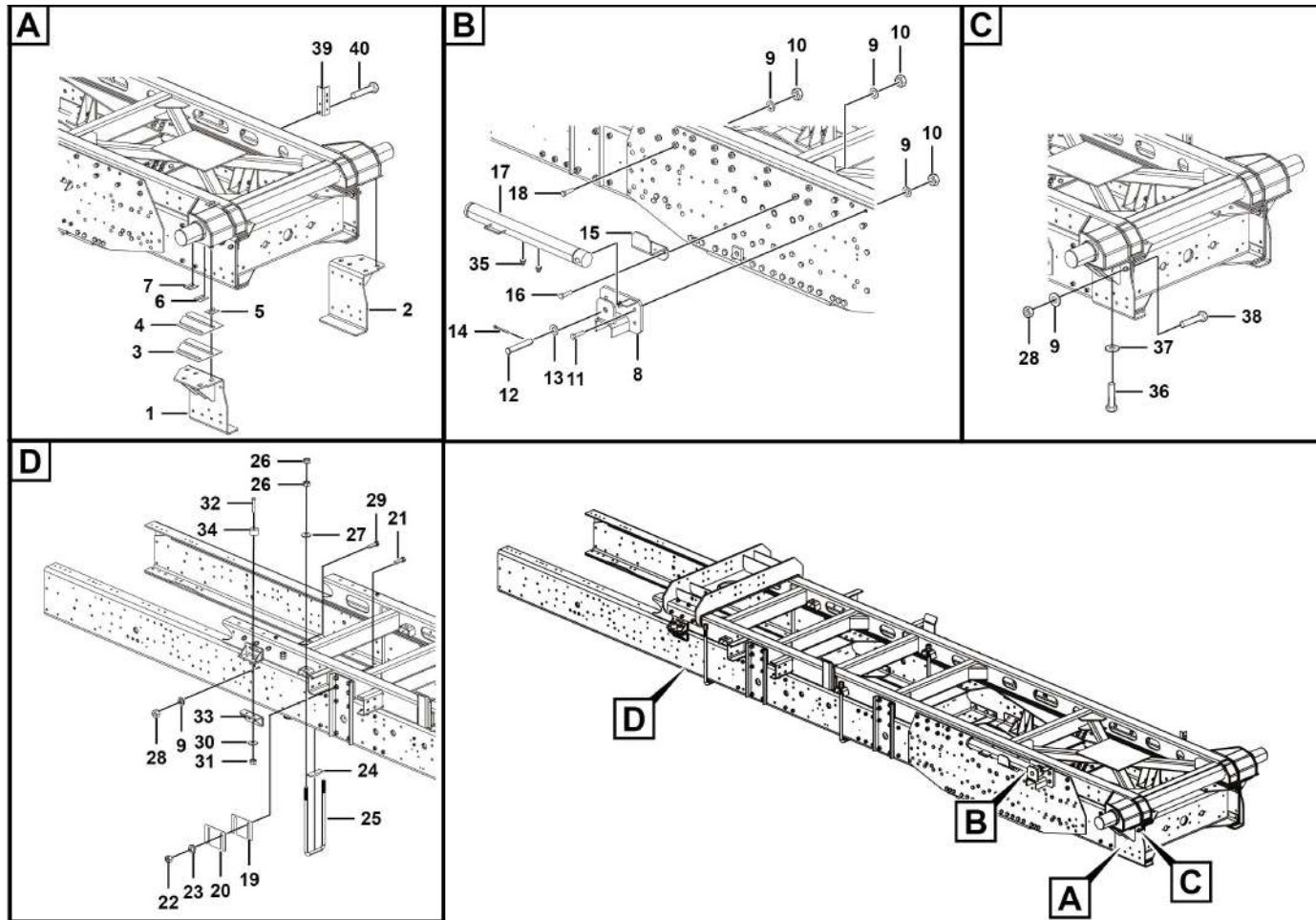


主副车架连接总成 Frame and auxiliary frame assembly



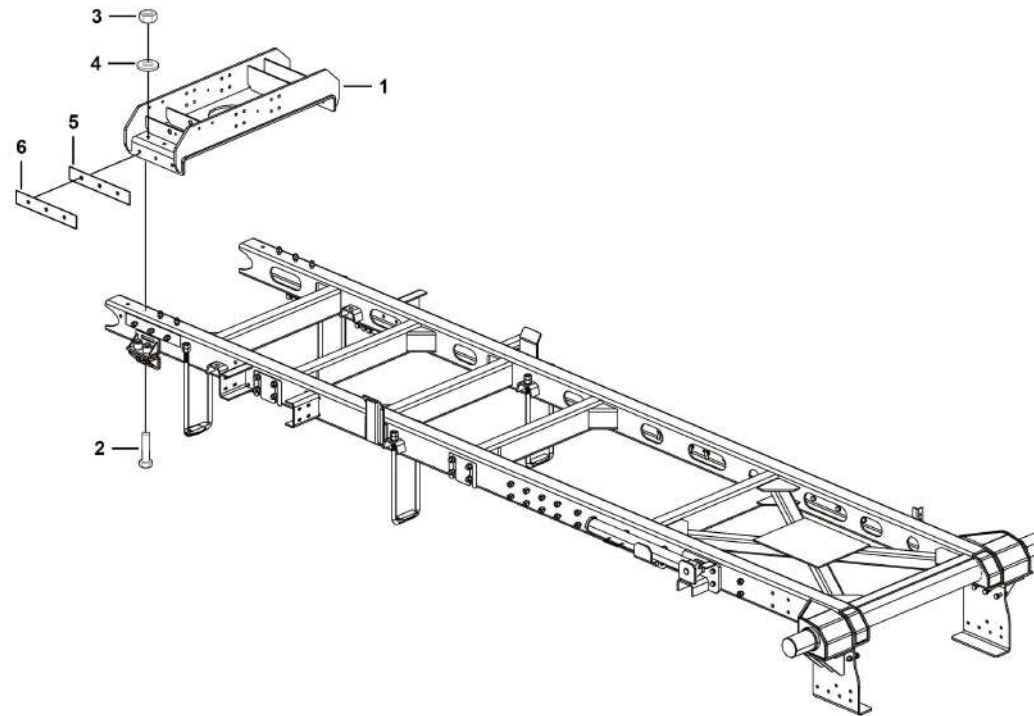
序号 Key	零件代号 Part No.	名称 Description	是否配件 Spare parts Y/N	数量 Qty	备注 Remarks
1	27400101914	货箱左支撑座	N	1	
2	27400101894	货箱右支撑座	N	1	
3	27400102023	调整垫片1	N	2	
4	27400102043	调整垫片2	N	2	
5	27170117521	调整垫片	Y	2	
6	27170117261	调整垫片	N	2	
7	27170117511	调整垫片	Y	2	
8	27400103411	安全支撑底座	N	1	
9	4015000181	垫圈GB97.1-16EpZn-300HV	Y	118	
10	4013000016	螺母GB6170-M16EpZn-8	Y	45	
11	4011000459	螺栓GB5782-M16*65EpZn-8.8	Y	4	
12	27400103401	销轴	Y	1	
13	4015010301	垫圈GB97.1-34EpZn-300HV	Y	1	
14	4016000040	开口销GB91-6.3*50EpZn-Q235A	Y	1	
15	27170117352	安全支撑支架	Y	1	
16	4011000269	螺栓GB5783-M16*50EpZn-8.8	Y	2	
17	27400103451	安全支撑管	N	1	
18	4011000205	螺栓GB5783-M16*45EpZn-8.8	Y	39	
19	27400102122	侧连接板调整垫片	Y	4	
20	27400102132	侧连接板调整垫片	Y	4	
21	4011010829	螺栓GB5785-M18*1.5*50fZnyc-12.9-480	Y	16	
22	4013010257	螺母GB6171-M18*1.5fZnyc-12-480	Y	16	

主副车架连接总成 Frame and auxiliary frame assembly



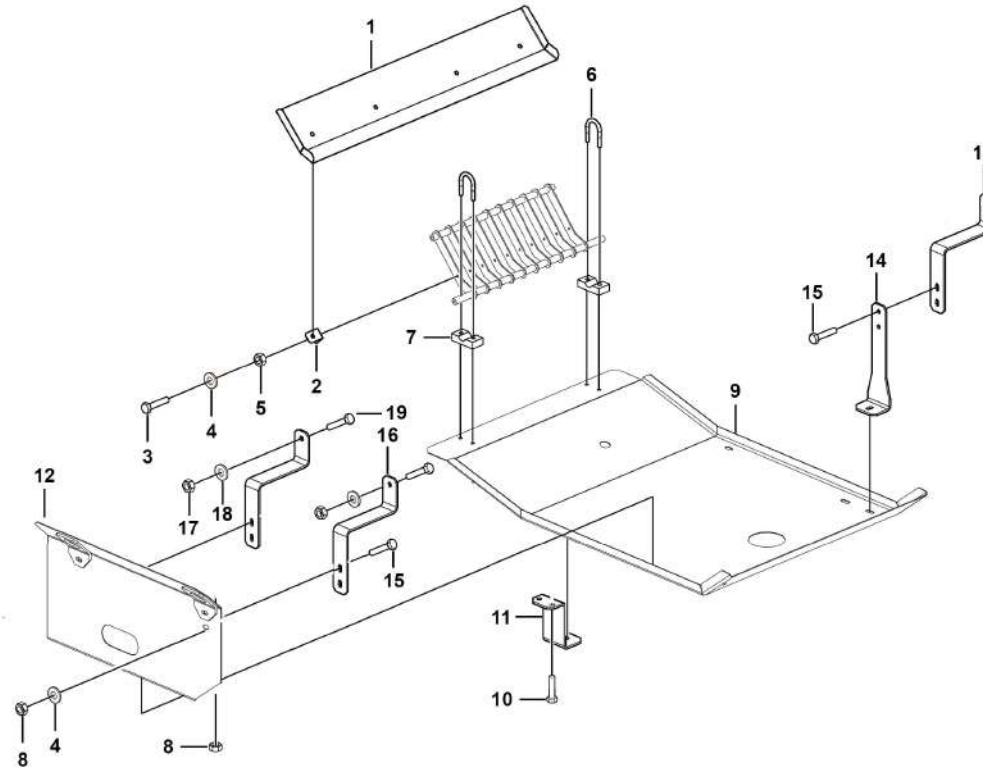
序号 Key	零件代号 Part No.	名称 Description	是否配件 Spare parts Y/N	数量 Qty	备注 Remarks
23	4015000182	垫圈GB97.1-18EpZn-300HV	Y	32	
24	27400104181	垫块	Y	4	
25	27400103492	U型螺栓	Y	4	
26	27400103501	带肩自锁螺母M24*2	Y	8	
27	4015000167	垫圈GB97.1-24EpZn-300HV	Y	8	
28	4013010251	螺母GB6185-M16fZnyc-12-480	Y	14	
29	4011010617	螺栓GB5783-M16*55fZnyc-12.9-480	Y	6	
30	4015000305	垫圈GB96.1-16EpZn-300HV	Y	8	
31	4013010255	螺母GB6185.2-M16*1.5fZnyc-12-480	Y	4	
32	4011010594	螺栓GB5785-M16*1.5*100fZnyc-12.9-480	Y	4	
33	27170133151	车架前端下连接座	Y	2	
34	27170133181	车架连接减震块	Y	4	
35	27170140901	安全支撑减震塞	Y	2	
36	4011010687	螺栓GB5783-M20*35fZnyc-12.9-480	Y	10	
37	4015000002	垫圈GB1230-20EpZn-45	Y	10	
38	4011010615	螺栓GB5782-M16*70fZnyc-12.9-480	Y	8	
39	27170128381	举升报警开关支架	Y	1	
40	4011000102	螺栓GB5783-M8*16EpZn-8.8	Y	2	

举升缸支座安装总成 Lifting cylinder support mounting assembly



序号 Key	零件代号 Part No.	名称 Description	是否配件 Spare parts Y/N	数量 Qty	备注 Remarks
1	27400101092	举升缸支座 Base	N	1	
2	4011010616	螺栓GB5783-M16*50flZnyc-12.9-480 Bolt gb5783-m16*50flznyc-12.9-480	Y	12	
3	4013010251	螺母GB6185-M16flZnyc-12-480 Nut gb6185-m16flznyc-12-480	Y	12	
4	4015000181	垫圈GB97.1-16EpZn-300HV Washer gb97.1-16epzn-300hv	Y	24	
5	27170125431	举升缸支座调整垫片 Adjusting shim	Y	2	
6	27170125441	举升缸支座调整垫片 Adjusting shim	Y	2	

风扇导流总成 Fan guide assembly



序号 Key	零件代号 Part No.	名称 Description	是否配件 Spare parts Y/N	数量 Qty	备注 Remarks
1	27390100361	前防护板	Y	1	
2	27390100351	连接板	Y	4	
3	4011000082	螺栓GB5783-M10*25EpZn-8.8	Y	16	
4	4015000197	垫圈GB96.1-10EpZn-300HV	Y	34	
5	4013000007	螺母GB6170-M10EpZn-8	Y	8	
6	27390100171	U型螺栓	Y	2	
7	27390100201	橡胶垫	N	2	
8	4013010119	螺母GB6185-M10EpZn-8	Y	16	
9	27390101511	挡风板	N	1	
10	4011000089	螺栓GB5783-M12*30EpZn-8.8	Y	4	
11	27390100801	连接座	Y	2	
12	27390100732	侧挡板	Y	1	
13	27390101521	连接架2	Y	1	
14	27390100791	下连接板	Y	1	
15	4011000084	螺栓GB5783-M10*30EpZn-8.8	Y	4	
16	27390100761	连接架	Y	2	
17	4013010120	螺母GB6185-M12EpZn-8	Y	4	
18	4015000168	垫圈GB97.1-12EpZn-300HV	Y	4	
19	4011000092	螺栓GB5783-M12*50EpZn-8.8	Y	4	

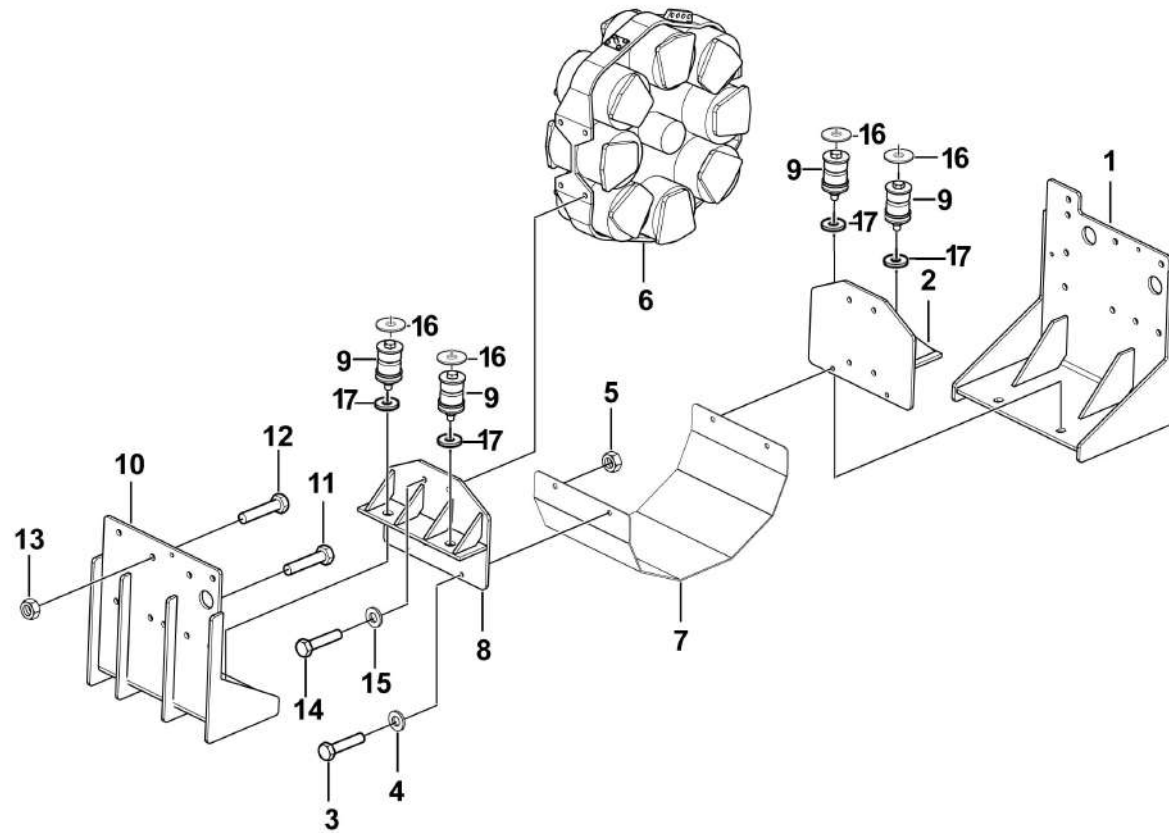


**J 制动系统**  
**BREAKING SYSTEM**

**临工集团济南重机有限公司**

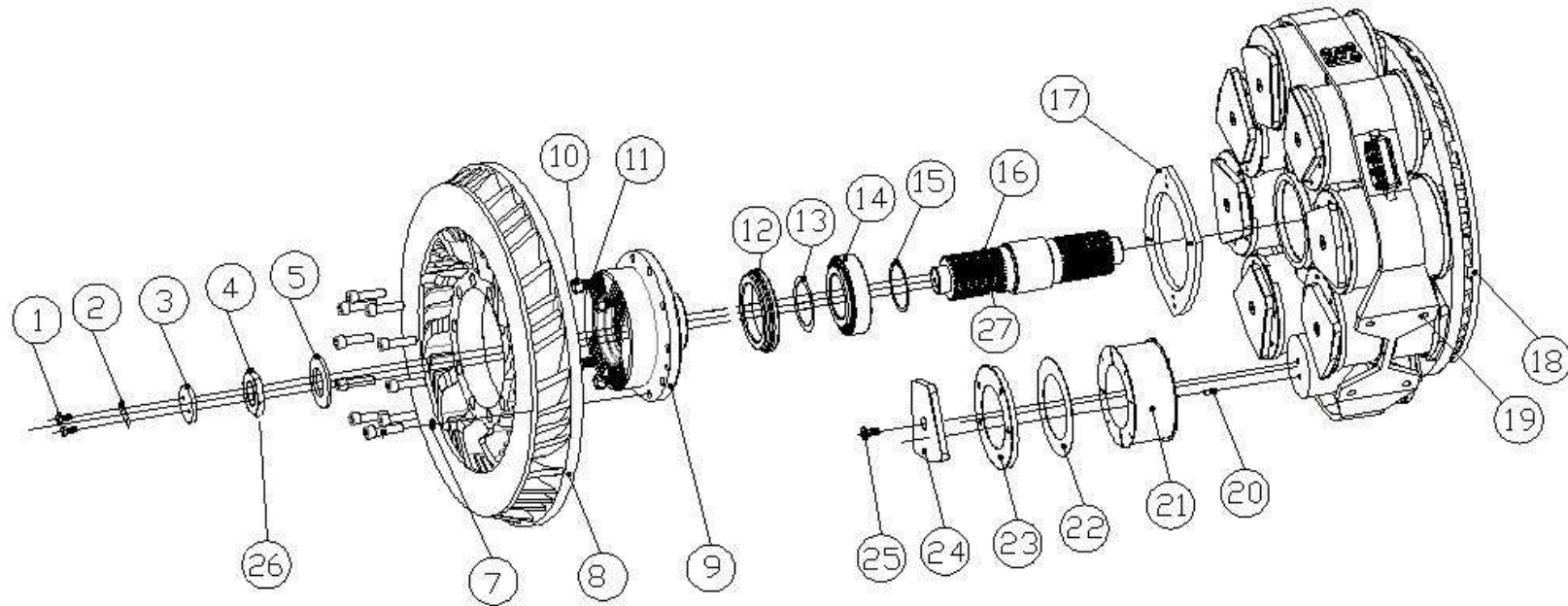
**LINGONG GROUP JINAN HEAVY MACHINERY CO., LTD.**

缓速器安装总成 Retarder assembly



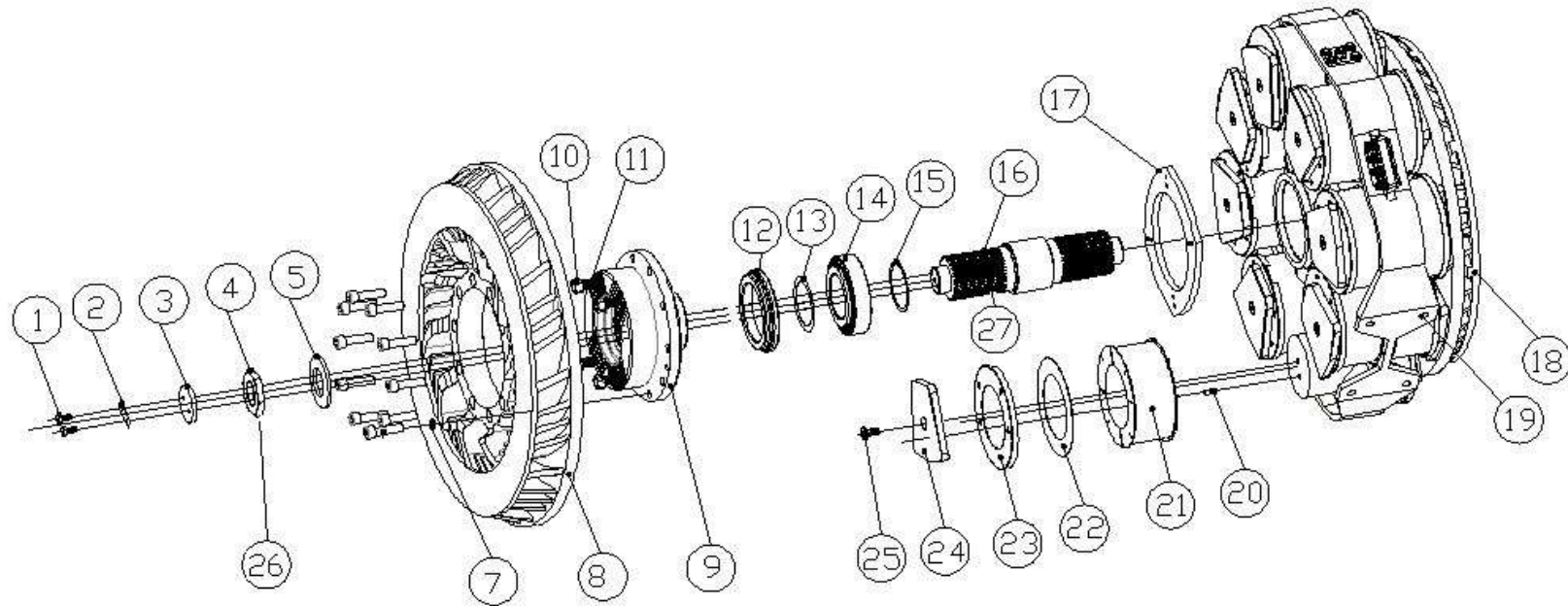
序号 Key	零件代号 Part No.	名称 Description	是否配件 Spare parts Y/N	数量 Qty	备注 Remarks
1	27370104241	左支座	Y	1	
2	27370104221	左安装座	Y	1	
3	4011000814	螺栓GB5783-M14*40EpZn-8.8	Y	4	
4	4015000177	垫圈GB97.1-14EpZn-300HV	Y	4	
5	4013010121	螺母GB6185-M14EpZn-8	Y	4	
6	4110702567	电涡流缓速器	Y	1	
7	27370101701	挡泥瓦	Y	1	
8	27370104231	右安装座	Y	1	
9	4110705301	橡胶减震垫总成	Y	6	
10	27370104251	右支座	Y	1	
11	4011000269	螺栓GB5783-M16*50EpZn-8.8	Y	7	
12	4011000594	螺栓GB5783-M16*60EpZn-8.8	Y	4	
13	4013010122	螺母GB6185-M16EpZn-8	Y	11	
14	4011010842	螺栓GB5786-M18*1.5*35EpZn-10.9	Y	8	
15	4015000029	垫圈GB93-18-65Mn	Y	8	
16	27050103882	减震垫板	Y	6	
17	4015000279	垫圈96.1-16EpZn-300HV	N	6	

电涡流缓速器 Electromagnetic retarder



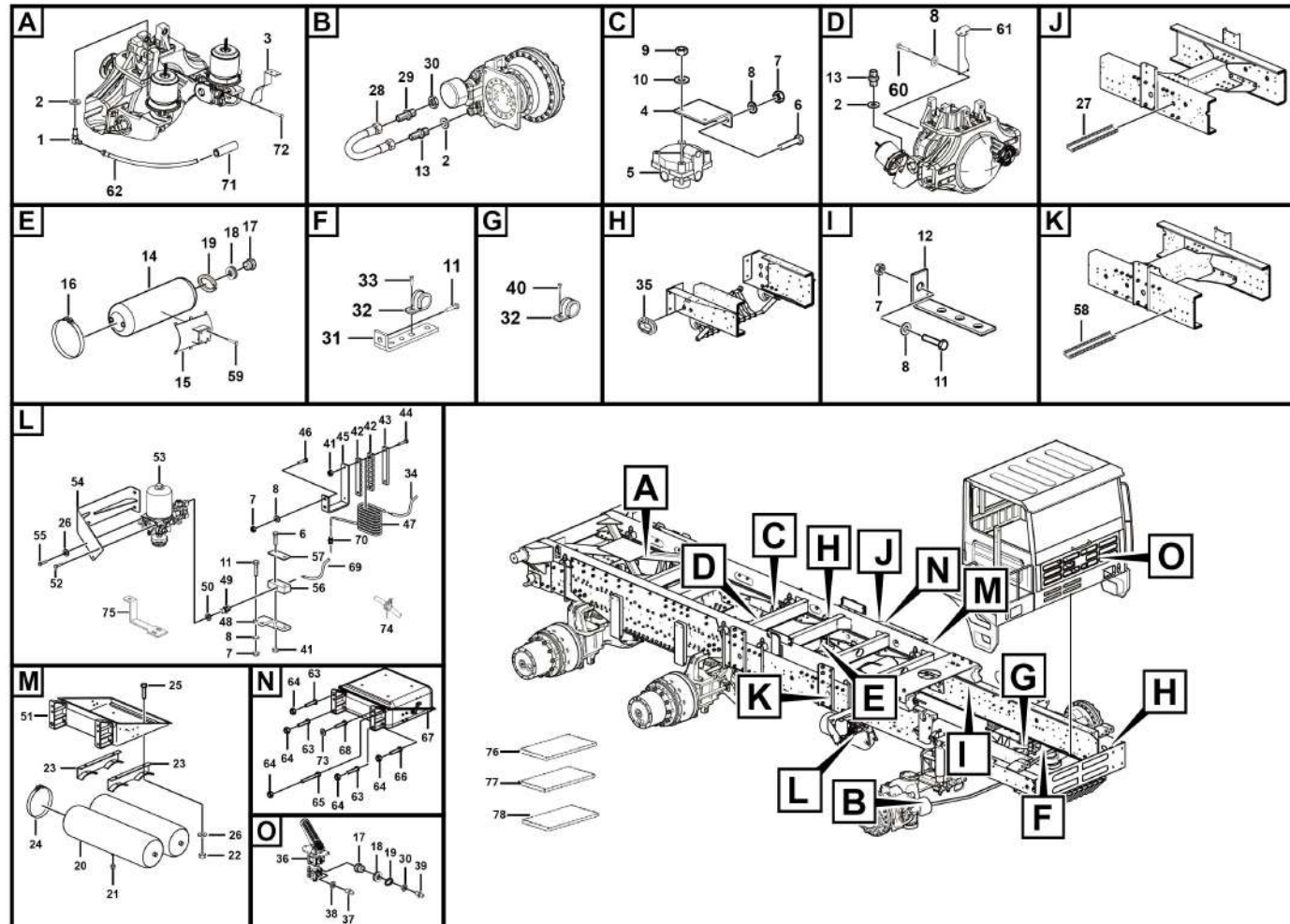
序号 Key	零件代号 Part No.	名称 Description	是否配件 Spare parts Y/N	数量 Qty	备注 Remarks
1	4110001653001	压紧盖螺栓	N	1	
2	4110001653002	锁片	N	1	
3	4110001653003	压紧盖	N	1	
4	4110001653004	法兰面螺母35241330831	Y	2	
5	4110001653005	贝氏弹性垫圈	N	1	
6	4110001653006	内六角圆柱头螺钉	Y	20	
7	4110001653007	弹簧垫圈Q40314F9	Y	20	
8	4110001653008	前转子35241380111	Y	1	
9	4110001653009	法兰盘35241338061	Y	2	
10	4110001653010	锁紧螺母M14*1.5	Y	8	
11	4110001653011	双头螺柱35241330961	Y	8	
12	4110000724011	35241282098密封圈总成组件	Y	2	
13	4110000724012	35241282044转子调整垫片	Y	6	
14	4110000724013	NSK32214轴承	Y	2	
15	4110000724014	35241282034轴承调整垫片	Y	6	
16	4110000724015	35241332071花键轴	Y	1	
17	4110001653014	轴罩35241380054	Y	2	
18	4110001653015	后转子35241380121	Y	1	
19	4110702567001	定子铁芯总成35241338081	Y	1	
20	4110000724019	Q5220818圆柱销	Y	16	
21	4110000724020	35241332028线圈总成	Y	16	
22	4110000724021	35241282084弹性垫片	Y	16	

电涡流缓速器 Electromagnetic retarder



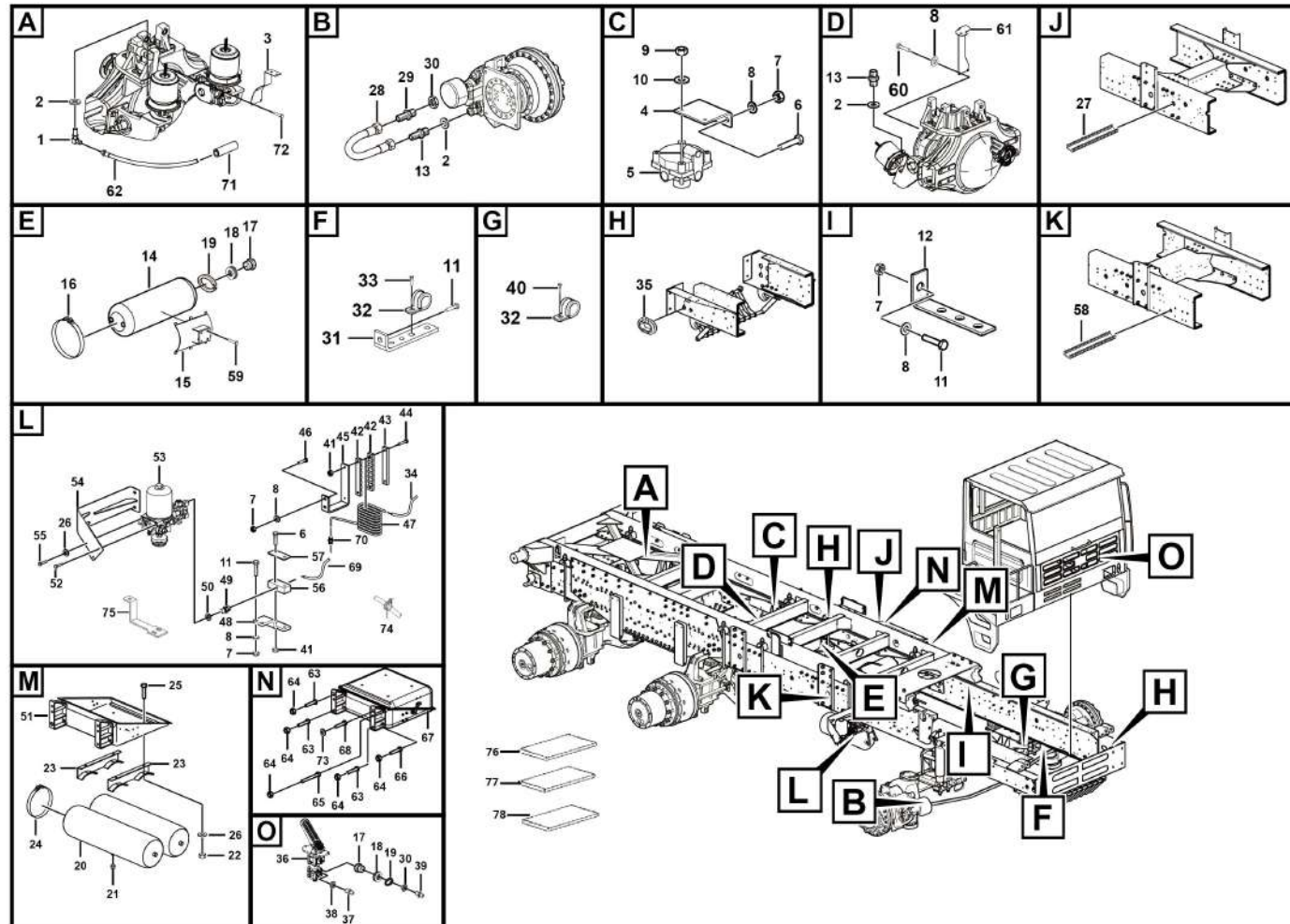


行车制动总成 Service brake assembly



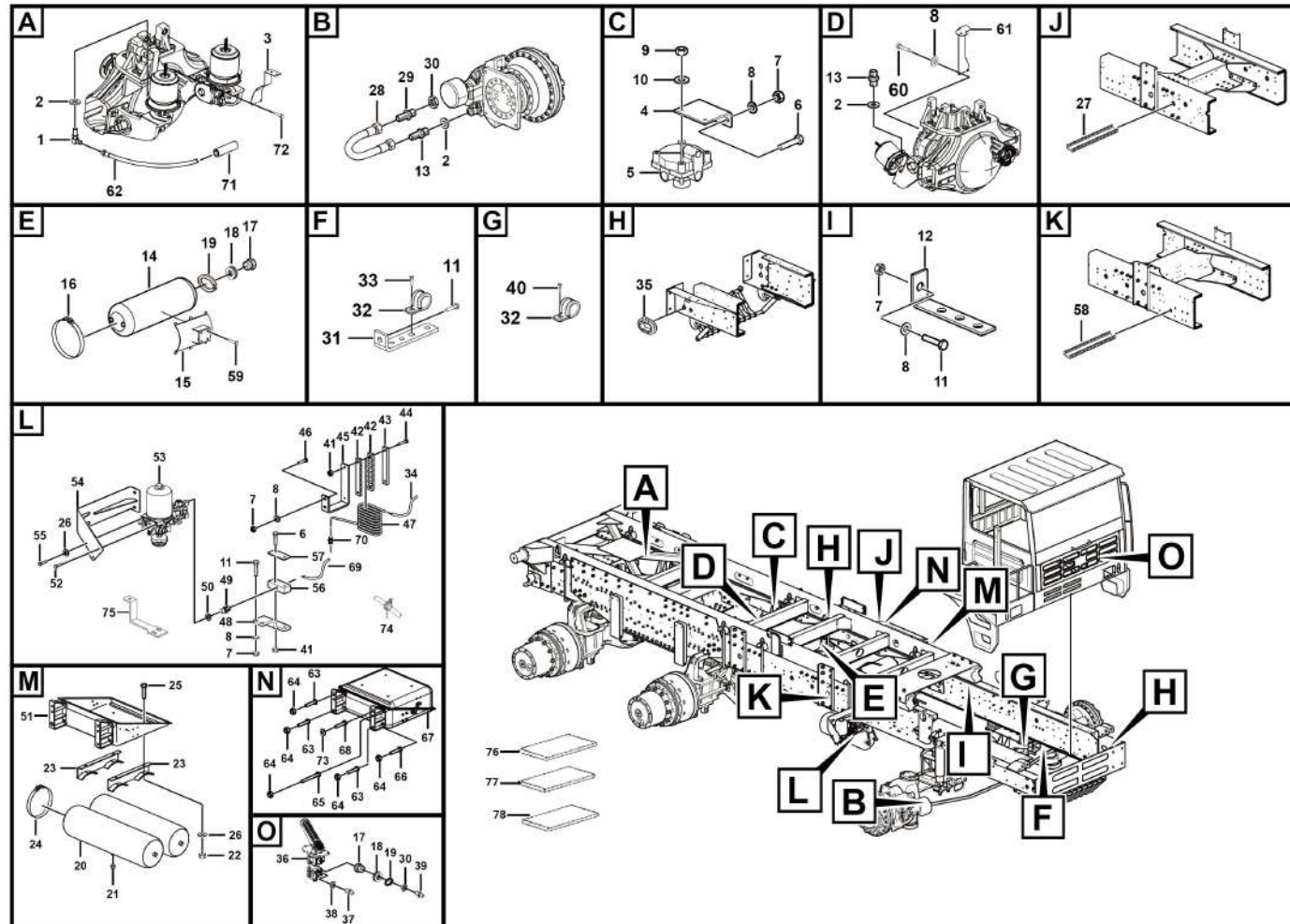
序号 Key	零件代号 Part No.	名称 Description	是否配件 Spare parts Y/N	数量 Qty	备注 Remarks
1	27100100641	M16-M18直角接头	Y	2	
2	4015000141	垫圈JB982-16	N	6	
3	27100107402	后桥气管支架	Y	1	
4	27100106811	继动阀固定板	Y	1	
5	4120001087	继动阀	Y	1	
6	4011000048	螺栓GB5782-M10*50EpZn-8.8	Y	4	
7	4013000007	螺母GB6170-M10EpZn-8	Y	7	
8	4015000162	垫圈GB97.1-10EpZn-300HV	Y	10	
9	4013000033	螺母GB6170-M8EpZn-8	Y	4	
10	4015000072	垫圈GB97.1-8EpZn-300HV	Y	4	
11	4011000184	螺栓GB5783-M10*40EpZn-8.8	Y	3	
12	27100103561	支架1	Y	2	
13	27100100661	M16-M18 直接头	Y	4	
14	4120000143	30L (246) 储气筒	Y	1	
15	27100106321	30L储气筒支架 (246)	Y	1	
16	4120000177	喉箍 (φ246-φ250)	Y	2	
17	4120000190	螺母座 NG12	Y	11	
18	4120000193	弹性元件 NG12	Y	11	
19	4120000192	卡簧 NG12	Y	11	
20	4120001543	50L储气筒	Y	2	
21	4120000200	放水阀	Y	3	
22	4013000011	螺母GB6170-M12EpZn-8	Y	4	

行车制动总成 Service brake assembly



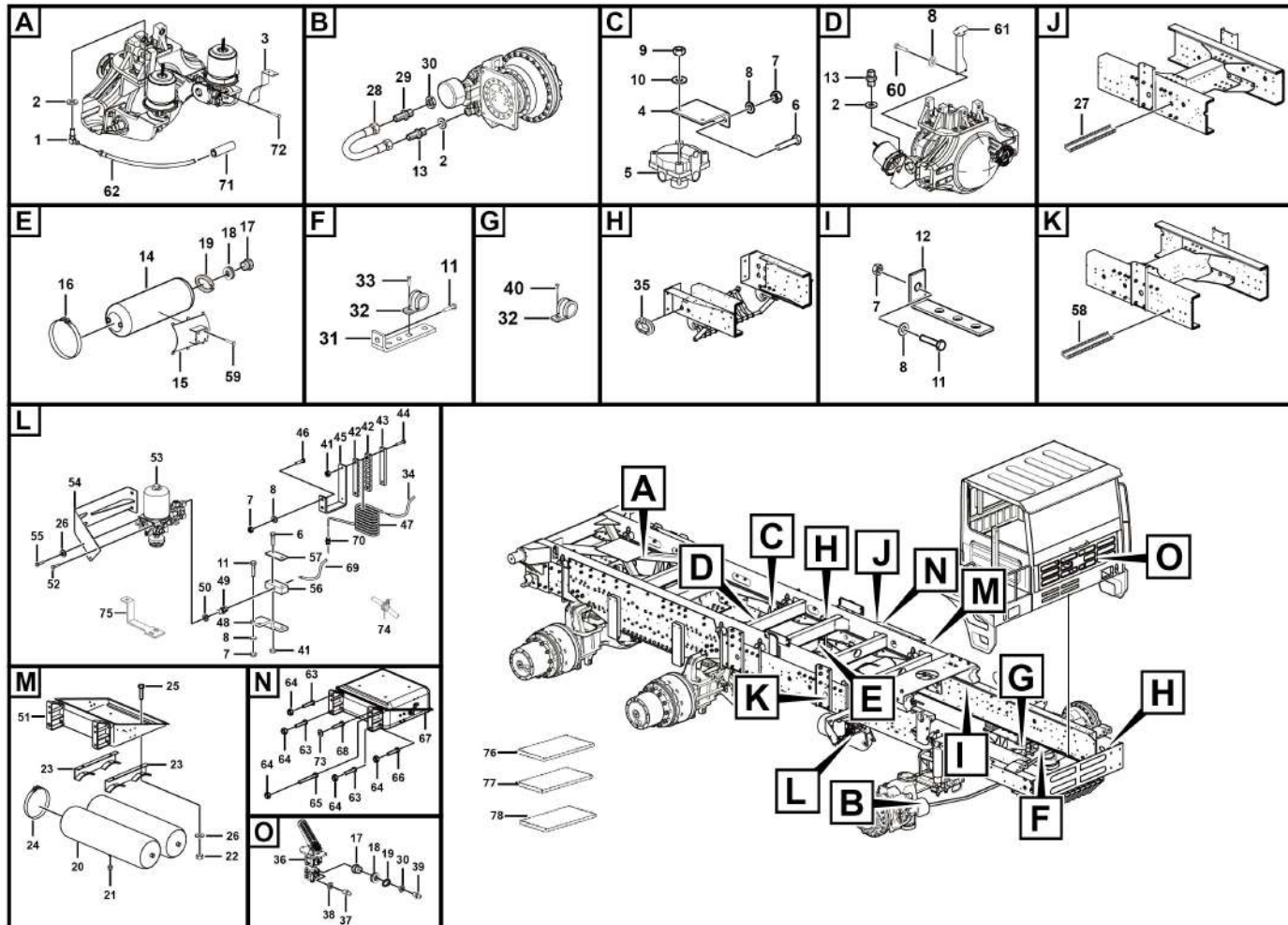
序号 Key	零件代号 Part No.	名称 Description	是否配件 Spare parts Y/N	数量 Qty	备注 Remarks
23	27100108131	储气筒支架	Y	2	
24	4120001542	喉箍 (φ325-φ330)	Y	4	
25	4011000089	螺栓GB5783-M12*30EpZn-8.8	Y	4	
26	4015000168	垫圈GB97.1-12EpZn-300HV	Y	7	
27	27140108701	走线护套	Y	1	
28	27100107441	气管GPU-13-I-880-SG	Y	2	
29	4120000257	加长直通隔壁接头体 L12 NG12	Y	2	
30	4120000230	六角薄螺母M18X1.5	Y	5	
31	27100105871	钢管支架	Y	1	
32	27100107611	管夹1	Y	2	
33	4011000105	螺栓GB5783-M8*20EpZn-8.8	Y	2	
34	27100108771	钢丝软管	Y	1	
35	27100107511	走线胶套	Y	1	
36	4120000133	脚制动阀	Y	1	
37	4120000233	直通隔壁接头体NG6/2-M16X1.5	Y	2	
38	4120000234	六角薄螺母M16X1.5	Y	2	
39	27100106211	M14-NPT1/8隔壁接头	Y	1	
40	4011000081	螺栓GB5783-M10*20EpZn-8.8	Y	1	
41	4013010119	螺母GB6185-M10EpZn-8	Y	5	
42	27100107851	橡胶管夹	Y	2	
43	27100107862	压板	Y	1	
44	4011000497	螺栓GB5782-M10*65EpZn-8.8	Y	2	

行车制动总成 Service brake assembly



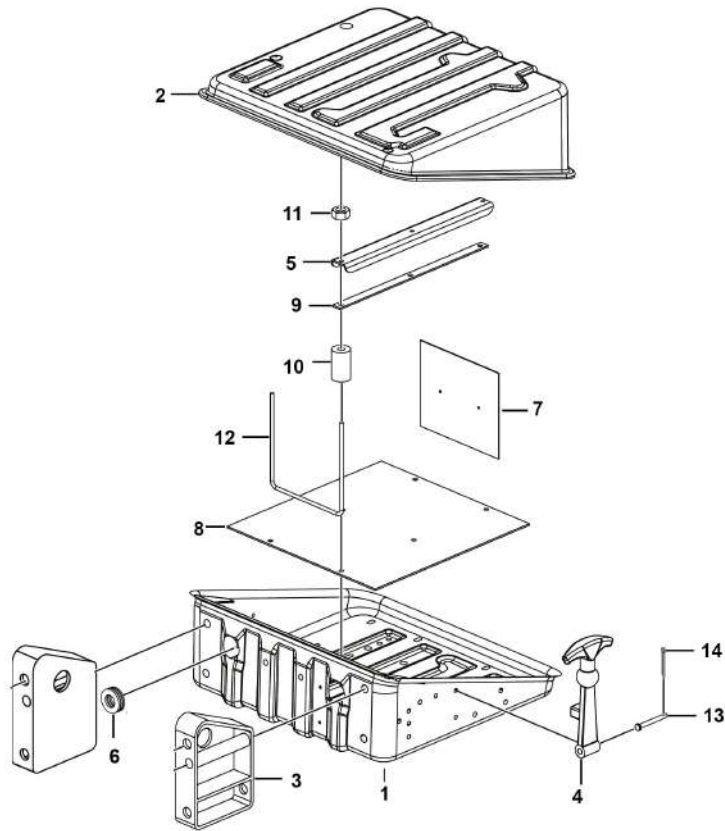
序号 Key	零件代号 Part No.	名称 Description	是否配件 Spare parts Y/N	数量 Qty	备注 Remarks
45	27100108381	螺旋钢管支架	Y	1	
46	4011000049	螺栓GB5782-M10*55EpZn-8.8	Y	2	
47	27100108301	螺旋钢管	Y	1	
48	27100109453	干燥器钢管支架	Y	1	
49	27100100691	M22-M22直接头	Y	1	
50	4015000092	垫圈JB982-22	N	1	
51	27100106411	电瓶箱垫板	Y	1	
52	4011000510	螺栓GB5782-M16*50EpZn-8.8	Y	1	
53	4120001086	空气处理单元	Y	1	
54	27100109092	干燥器支架	Y	1	
55	4011000317	螺栓GB5786-M12*1.5*30EpZn-8.8	Y	3	
56	27100104181	橡胶固定块	Y	2	
57	27100104191	固定板	Y	2	
58	27140119481	走线护套	Y	1	
59	4011000084	螺栓GB5783-M10*30EpZn-8.8	Y	5	
60	4011000082	螺栓GB5783-M10*25EpZn-8.8	Y	2	
61	27100107393	中桥气管支架	Y	1	
62	4120002451	制动气管束总成	Y	1	
63	4011000824	螺栓GB5782-M16*70EpZn-10.9	Y	1	
64	4013010136	螺母GB6185-M16EpZn-10	Y	9	
65	4011010370	螺栓GB5782-M16*210EpZn-10.9	Y	2	
66	4011000564	螺栓GB5783-M16*45EpZn-10.9	Y	2	

行车制动总成 Service brake assembly



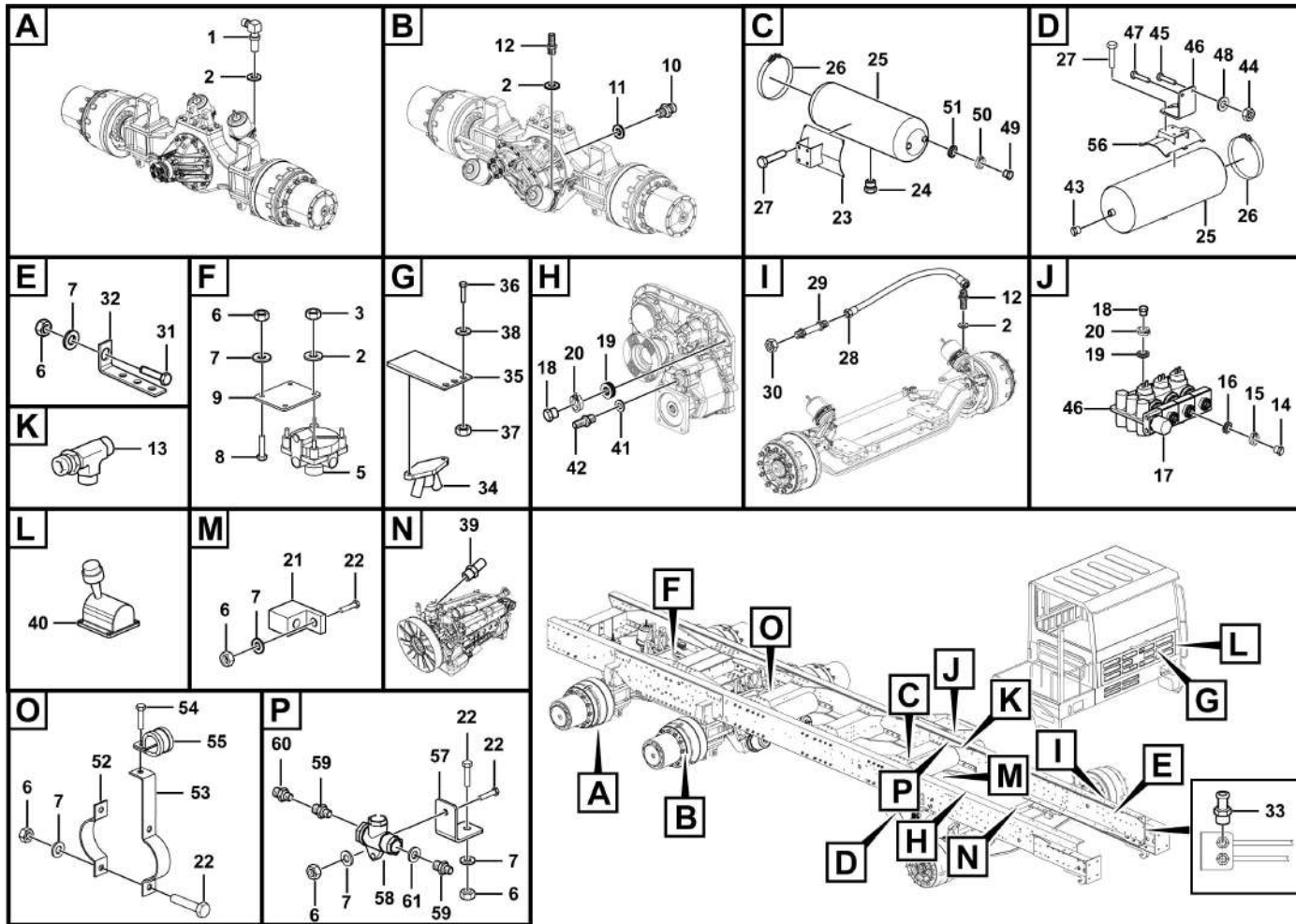
序号 Key	零件代号 Part No.	名称 Description	是否配件 Spare parts Y/N	数量 Qty	备注 Remarks
67	4190706949	电瓶箱总成49-DPX-02	Y	1	
68	4011000607	螺栓GB5782-M16*60EpZn-10.9	Y	3	
69	27100112111	钢丝软管-384	Y	1	
70	27380100061	M22-M22直接头	Y	1	
71	27100107421	套管	Y	2	
72	4011010016	螺栓GB5782-M10*85EpZn-8.8	Y	2	
73	4015000181	垫圈GB97.1-16EpZn-300HV	Y	11	
74	26370001921	管卡Φ20	N	1	
75	27100112331	螺旋钢管固定支架	Y	1	
76	27100105731	隔热防护套	Y	1	
77	27100107171	隔热防护套700*110	N	1	
78	27110102011	隔热防护套A	N	1	

电瓶箱总成49-DPX-02 Battery box assembly



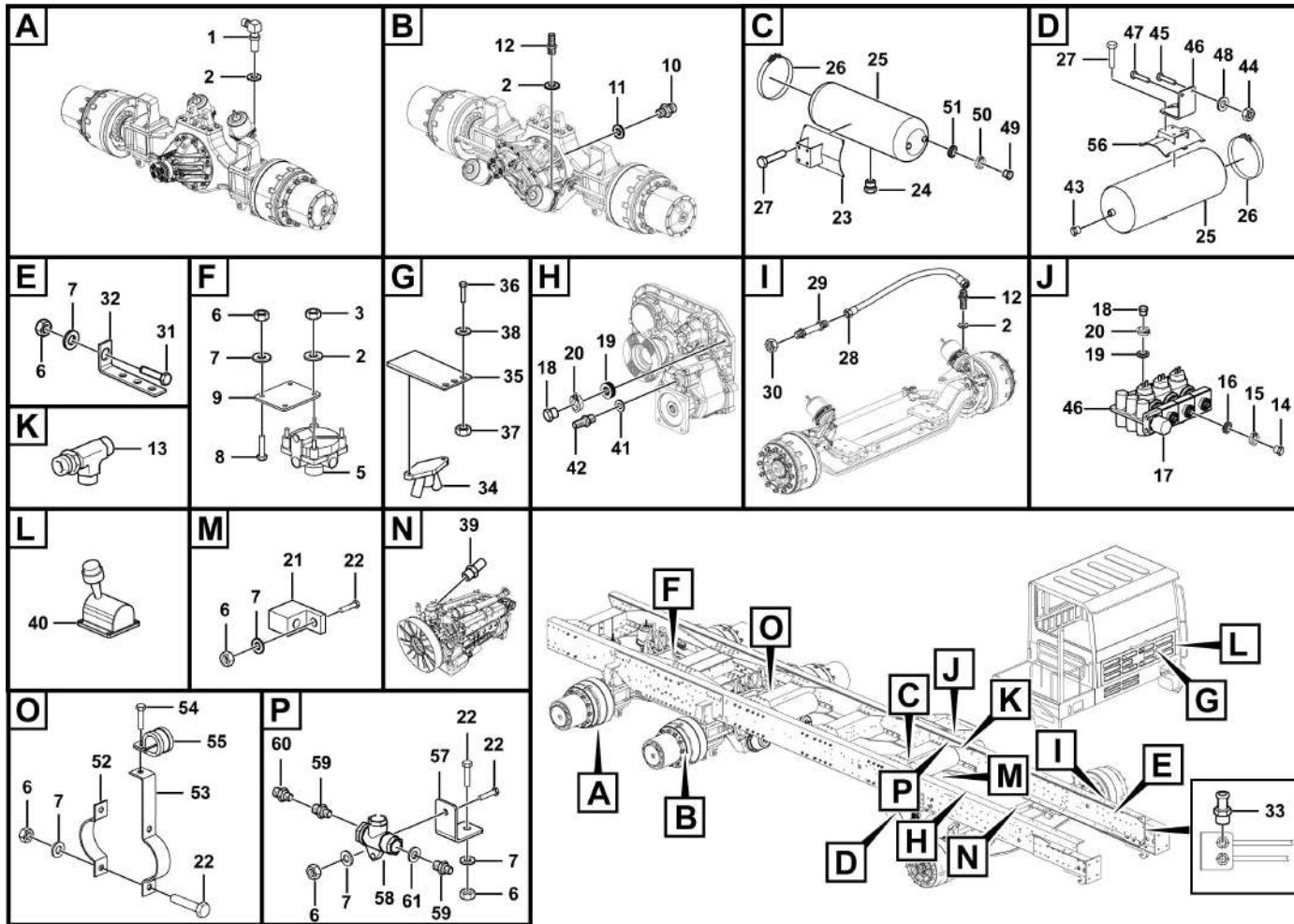
序号 Key	零件代号 Part No.	名称 Description	是否配件 Spare parts Y/N	数量 Qty	备注 Remarks
1	4190706948	电瓶箱底48-DPXD-01	Y	1	
2	4110000026	电瓶箱盖	Y	1	
3	4110000027	电瓶箱支架	Y	2	
4	4110000028	橡胶拉钩	Y	2	
5	27100105511	支架	Y	2	
6	4120000222	穿线护套	Y	1	
7	27100105491	中间橡胶隔板	Y	1	
8	27100105481	橡胶垫板	Y	1	
9	27100105501	紧固支架垫板	Y	2	
10	27100105471	紧固螺栓减震块	Y	12	
11	4013010186	螺母GB6177.1-M8EpZn-8	Y	6	
12	27100105521	U型螺栓	Y	3	
13	4016010103	销轴GB882-B4*50EpZn-35	Y	2	
14	4016000096	开口销GB91-1*10EpZn-Q235A	Y	2	

停车制动总成 Parking brake assembly



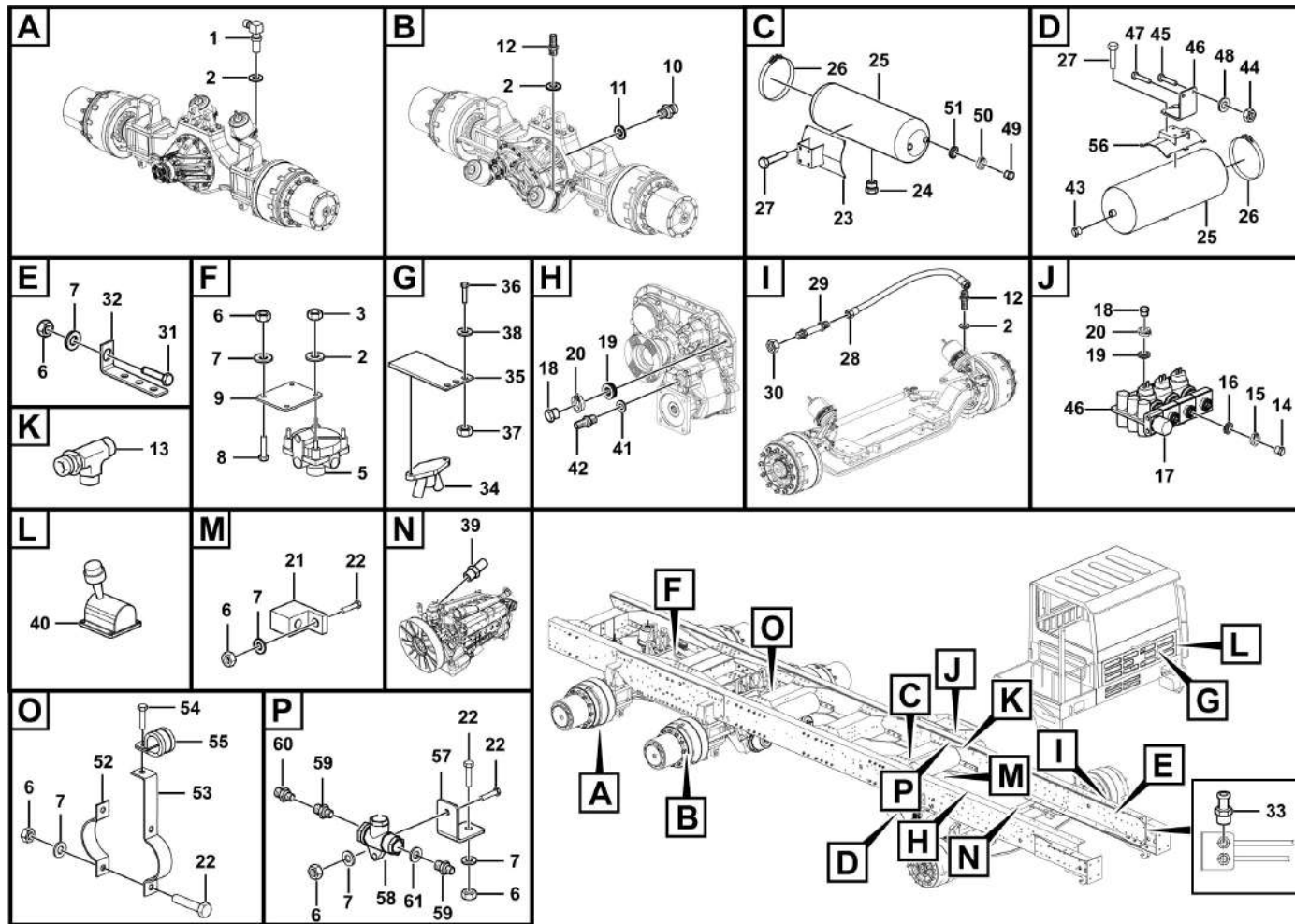
序号 Key	零件代号 Part No.	名称 Description	是否配件 Spare parts Y/N	数量 Qty	备注 Remarks
1	27100100641	M16-M18直角接头	Y	2	
2	4015000141	垫圈JB982-16	N	6	
3	4013000033	螺母GB6170-M8EpZn-8	Y	2	
4	4015000072	垫圈GB97.1-8EpZn-300HV	Y	2	
5	4120001087	继动阀	Y	1	
6	4013000007	螺母GB6170-M10EpZn-8	Y	22	
7	4015000162	垫圈GB97.1-10EpZn-300HV	Y	18	
8	4011000048	螺栓GB5782-M10*50EpZn-8.8	Y	2	
9	27100106811	继动阀固定板	Y	1	
10	27110101331	直接头M12-M12	Y	1	
11	4015000327	垫圈JB982-12	N	1	
12	27100100661	M16-M18 直接头	Y	4	
13	27110101341	三通接头M14-M12-M14	Y	1	
14	4120000213	螺母座 NG6	Y	4	
15	4120000212	卡簧 NG6	Y	4	
16	4120000211	弹性元件 NG6	Y	4	
17	4120001139	两联电磁阀	Y	1	
18	4120000194	螺母座 NG8	Y	4	
19	4120000197	弹性元件 NG8	Y	4	
20	4120000196	卡簧 NG8	Y	4	
21	27110101381	压力开关块	Y	1	
22	4011000514	螺栓GB5783-M10*45EpZn-8.8	Y	6	

停车制动总成 Parking brake assembly



序号 Key	零件代号 Part No.	名称 Description	是否配件 Spare parts Y/N	数量 Qty	备注 Remarks
23	27110101851	30L储气筒支架	Y	1	
24	4120000200	放水阀	Y	2	
25	4120000143	30L (246) 储气筒	Y	2	
26	4120000177	喉箍 (φ246-φ250)	Y	4	
27	4011000084	螺栓GB5783-M10*30EpZn-8.8	Y	9	
28	27100107441	气管GPU-13-I-880-SG	Y	2	
29	4120000257	加长直通隔壁接头体 L12 NG12	Y	2	
30	4120000230	六角薄螺母M18X1.5	Y	4	
31	4011000184	螺栓GB5783-M10*40EpZn-8.8	Y	1	
32	27100103561	支架1	Y	2	
33	27110101371	M12-M12隔板接头	Y	1	
34	4120001046	按钮阀	Y	1	
35	27110101572	按钮阀踏板	Y	1	
36	4011010146	螺栓GB5783-M4*25EpZn-8.8	Y	3	
37	4013000025	螺母GB6170-M4EpZn-8	Y	6	
38	4015000135	垫圈GB97.1-4EpZn-300HV	Y	3	
39	27110101891	M10-M12过渡接头	Y	1	
40	4120000134	手制动阀	Y	1	
41	4015000140	垫圈JB982-10	N	1	
42	27100102051	M10-M12直接头	Y	1	
43	4120000201	堵塞NG12-M22X1.5	Y	1	
44	4013000016	螺母GB6170-M16EpZn-8	Y	2	

停车制动总成 Parking brake assembly



序号 Key	零件代号 Part No.	名称 Description	是否配件 Spare parts Y/N	数量 Qty	备注 Remarks
45	4011000594	螺栓GB5783-M16*60EpZn-8.8	Bolt gb5783-m16*60epzn-8.8	Y	1
46	27110102612	储气筒固定支架总成	Air reservoir fixed bracket assembly	Y	1
47	4011000269	螺栓GB5783-M16*50EpZn-8.8	Bolt gb5783-m16*50epzn-8.8	Y	1
48	4015000181	垫圈GB97.1-16EpZn-300HV	Washer gb97.1-16epzn-300hv	Y	2
49	4120000190	螺母座 NG12	Nut seat ng12	Y	5
50	4120000192	卡簧 NG12	Snap ring ng12	Y	5
51	4120000193	弹性元件 NG12	Elastic element ng12	Y	5
52	27100108931	支架1	Support	Y	4
53	27100108201	支架2	Bracket 2	Y	4
54	4011000082	螺栓GB5783-M10*25EpZn-8.8	Bolt gb5783-m10*25epzn-8.8	Y	8
55	27110102381	管夹	Clamp	Y	4
56	27110102721	储气筒支架	Bracket of reservoir	Y	1
57	27110101981	双通单向阀支架	Two-way check valve bracket	Y	1
58	4120000361	双通单向阀	Two way check valve	Y	1
59	27100104611	直接头M22-M12	Joint m22-m12	Y	2
60	27110101971	直接头M22-NG6	Adapter m22-ng6	Y	1
61	4015000092	垫圈JB982-22	Washer jb982-22	N	2

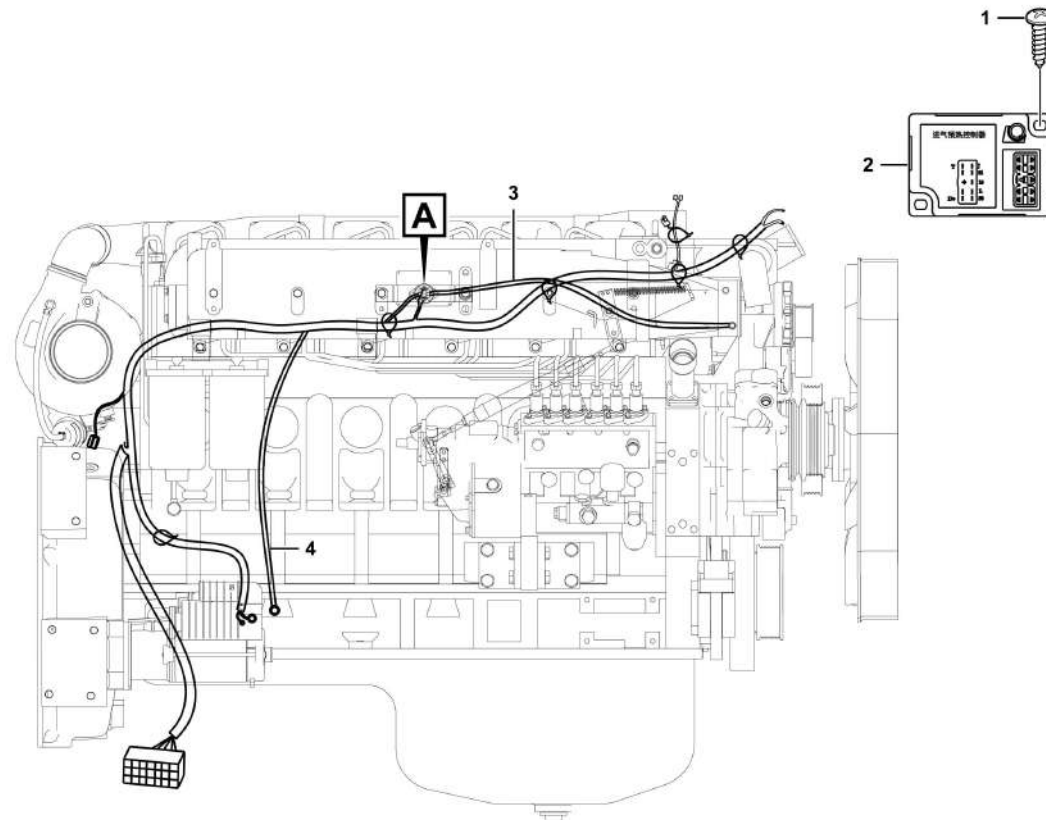
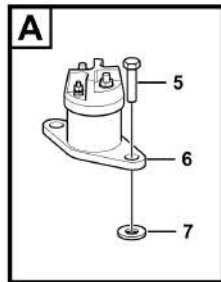


**K 电器系统**  
**THE ELECTRICAL SYSTEM**

**临工集团济南重机有限公司**

**LINGONG GROUP JINAN HEAVY MACHINERY CO., LTD.**

预热电气系统 Preheat electricity assembly

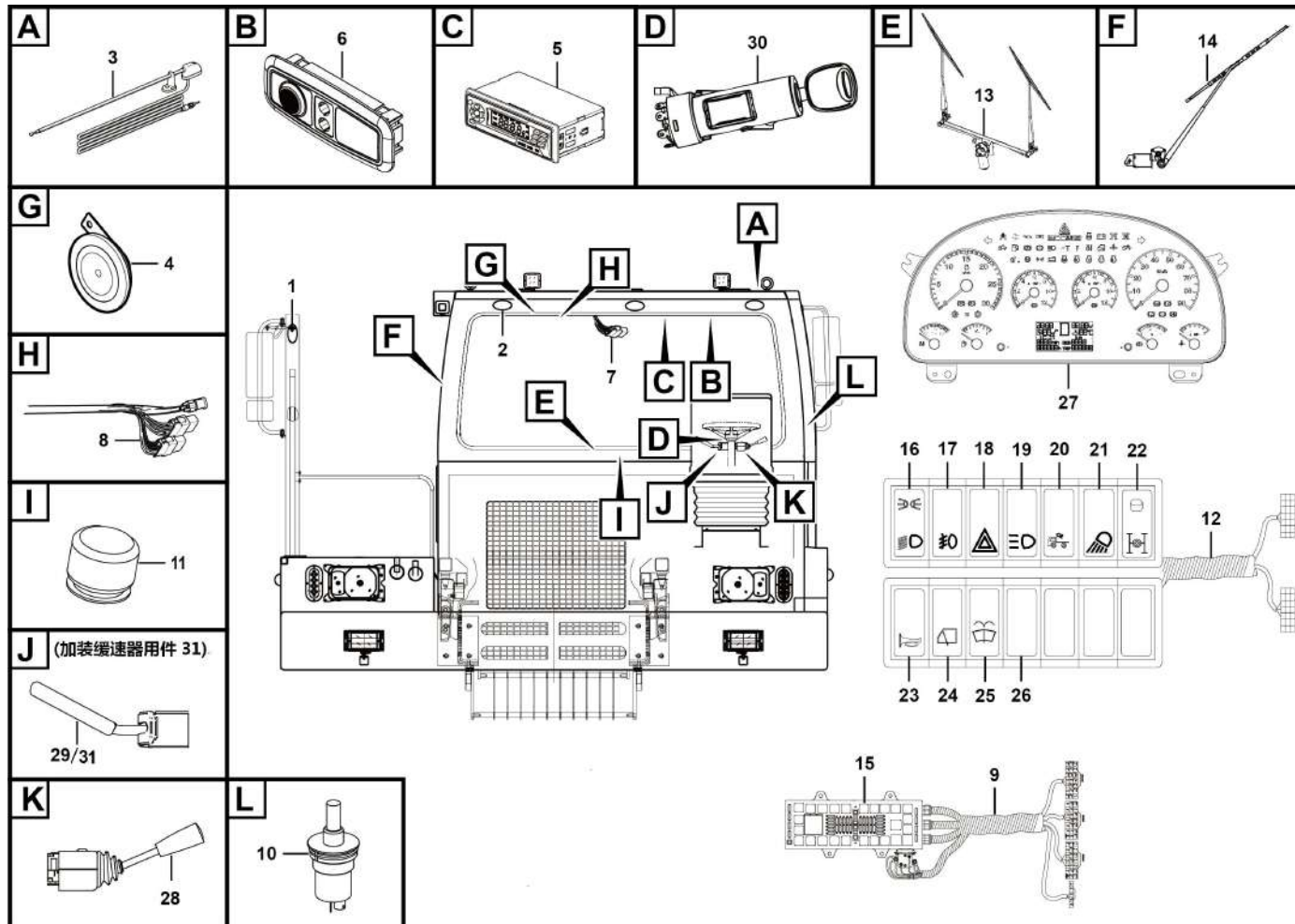


K3500-2735010008

序号 Key	零件代号 Part No.	名称 Description	是否配件 Spare parts Y/N	数量 Qty	备注 Remarks
1	4014000088	螺钉GB818-M5*16EpZn-4.8	Screw gb818-m5*16epzn-4.8	Y	2
2	4130000293	进气预热控制器	Intake preheat controller	Y	1
3	27200102281	格栅预热电源线2P15*570	Grating preheat power cable p15*800	Y	1
4	27200102271	格栅预热电源线1P15*800	Preheat power cable 1p15*800	Y	1
5	4011010096	螺栓GB5783-M5*16EpZn-8.8	Bolt gb5783-m5*16epzn-8.8	Y	2
6	4130000273	预热继电器	Preheat relay	Y	1
7	4015000110	垫圈GB97.1-5EpZn-300HV	Washer gb97.1-5epzn-300hv	Y	4

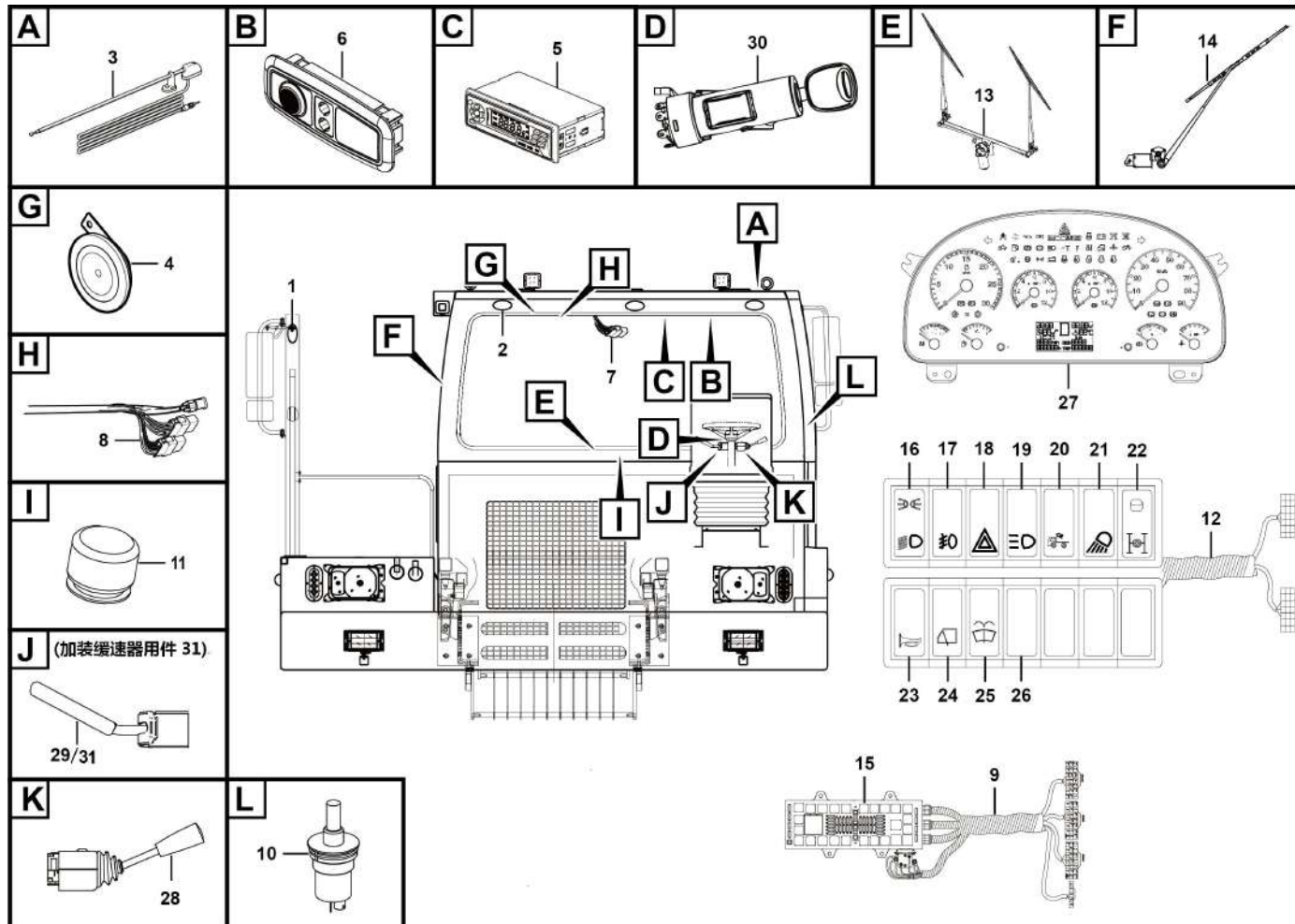


驾驶室电气系统总成 Cab electrical system assembly



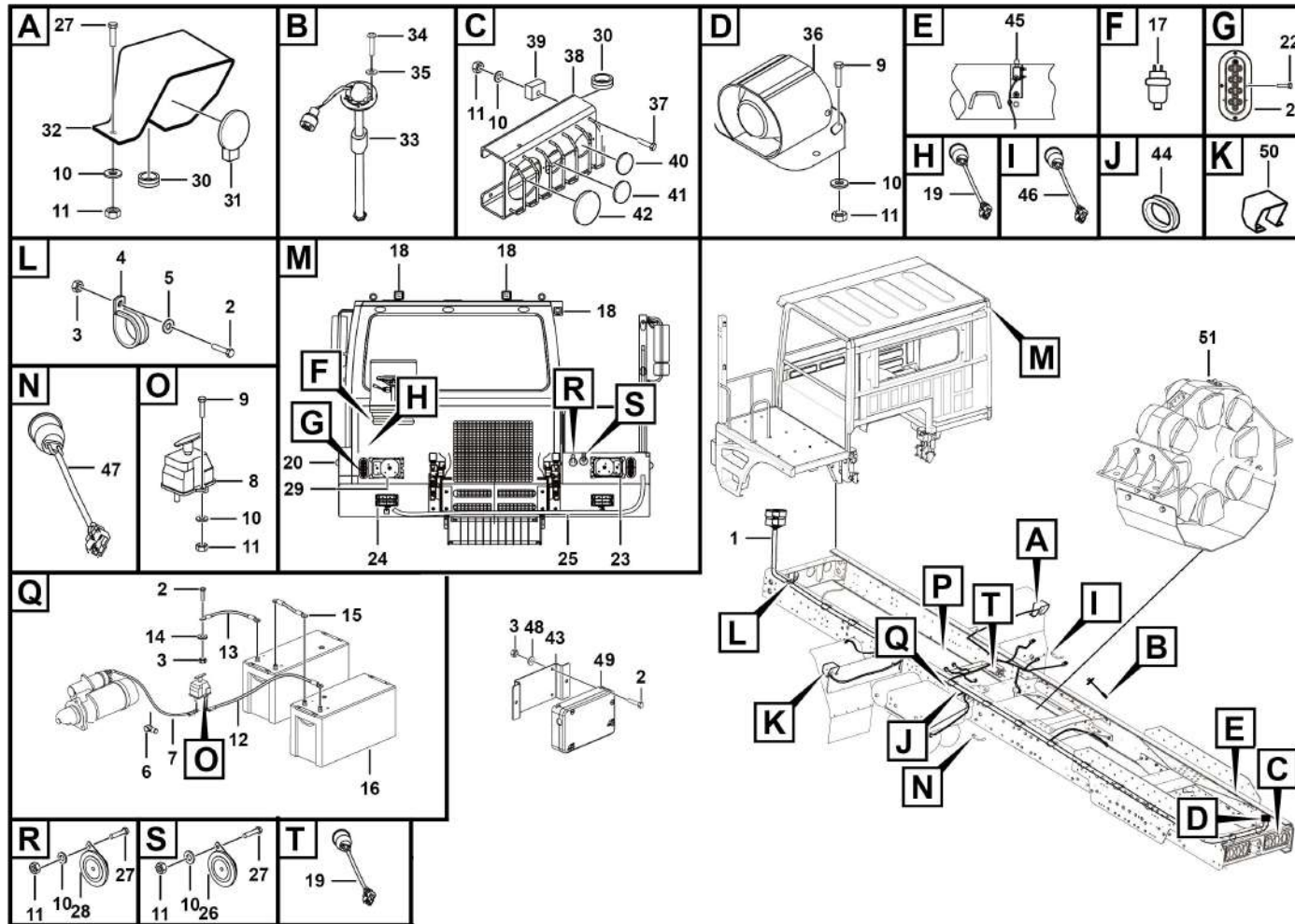
序号 Key	零件代号 Part No.	名称 Description	是否配件 Spare parts Y/N	数量 Qty	备注 Remarks
1	27200106091	平台线束	Y	1	
2	4130000954	驾驶室前示廓灯	Y	4	
3	4130000300	天线 QT1290B259	Y	1	
4	4130000299	喇叭 TX1033AR29	Y	2	
5	4130000706	收音机TK-B50D	Y	1	
6	4130000312	室内顶灯-LG751	Y	1	
7	27130118101	前顶灯线束	Y	1	
8	27130118092	顶棚线束	Y	1	
9	27130118822	驾驶室线束	Y	1	
10	4130000323	门灯开关-LG751	Y	1	
11	4130000364	点烟器-LG770	Y	1	
12	27130117571	翘板开关线束	Y	1	
13	4130000949	整体式雨刮37419000040	Y	1	
14	4130000807	侧雨刮系统	Y	1	
15	4130001102	中央控制盒KZQ-003C	Y	1	
16	4130000318	工作灯、示廓灯翘板开关 JK939C	Y	1	
17	4130000314	前雾灯翘板开关JK939C	Y	1	
18	4130000320	中央报警翘板开关 JK939C	Y	1	
19	4130000331	远照灯翘板开关 JK939C	Y	1	
20	4130000342	驾驶室后工作灯翘板开关JK939C	Y	1	
21	4130000319	工作灯翘板开关 JK939C	Y	1	
22	4130000317	轴间差速翘板开关JK939C	Y	1	

驾驶室电气系统总成 Cab electrical system assembly



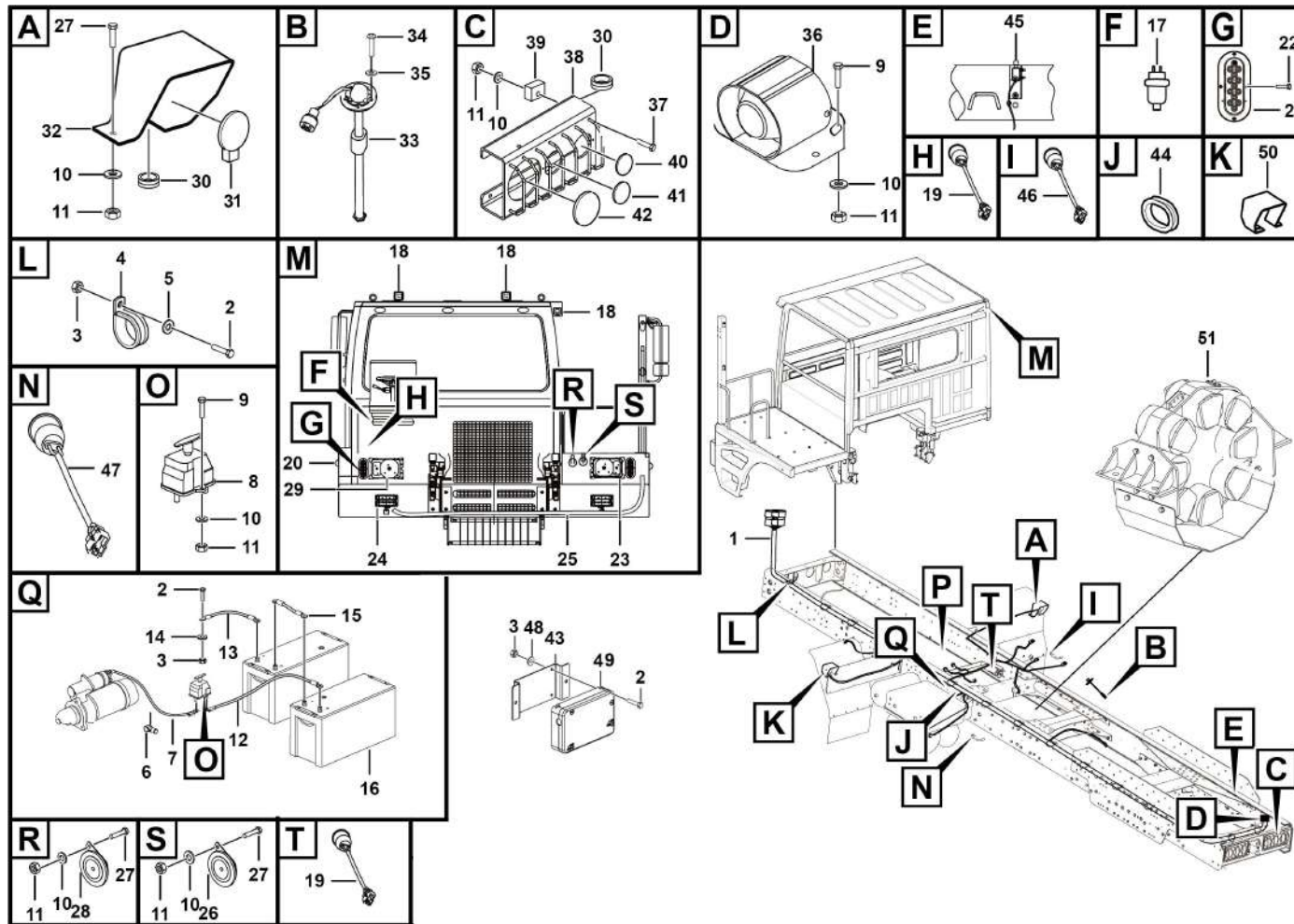
序号 Key	零件代号 Part No.	名称 Description	是否配件 Spare parts Y/N	数量 Qty	备注 Remarks
23	4130000315	喇叭翘板开关JK939C Horn switch jk939c	Y	1	
24	4130000341	侧窗雨刮翘板开关-JK939C Side window wiper jk939c	Y	1	
25	4130000819	雨刮洗涤翘板开关JK939C Window washer assembly	Y	1	
26	4130000328	盖板 Plate	Y	9	
27	4130000815	组合仪表ZB208FLGB3414B-4.0JBS Combination instrument zb208flgb3414b-4.0jbs	Y	1	
28	4130001174	组合开关（全液压）-CS-102621 Combination switch(full hydraulic)-cs-102621	Y	1	
29	4130000701	排气制动开关 Switch	Y	1	
30	4130001175	点火锁-81.46433.6009-1 Ignition switch-81.46433.6009-1	Y	1	
31	4130000925	手动开关 35240020230 Hand switch 35240020230	Y	1	

底盘电气系统 System



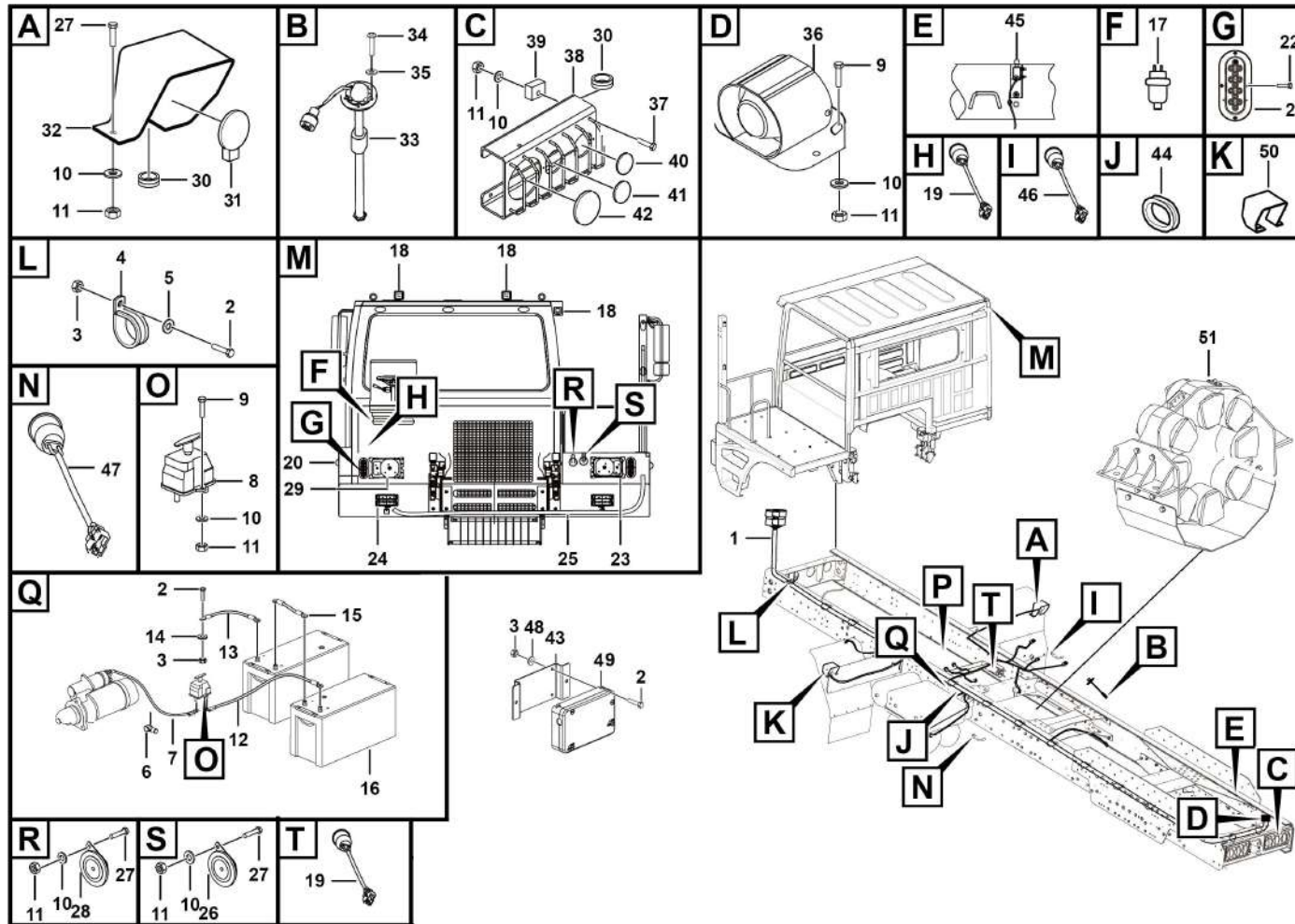
序号 Key	零件代号 Part No.	名称 Description	是否配件 Spare parts Y/N	数量 Qty	备注 Remarks
1	27200107492	车架线束	Y	1	
2	4011000085	螺栓GB5783-M10*35EpZn-8.8	Y	10	
3	4013000007	螺母GB6170-M10EpZn-8	Y	10	
4	26370001941	管夹	Y	1	
5	4015000162	垫圈GB97.1-10EpZn-300HV	Y	2	
6	26370002451	红电瓶线护套	Y	2	
7	27200106752	电源线P70*300	Y	1	
8	4130000257	电源开关JK862J	Y	1	
9	4011000195	螺栓GB5783-M8*35EpZn-8.8	Y	2	
10	4015000072	垫圈GB97.1-8EpZn-300HV	Y	22	
11	4013000033	螺母GB6170-M8EpZn-8	Y	20	
12	27200105171	电源线P70*450	Y	1	
13	27200105181	电源线P70*550	Y	1	
14	4015000195	垫圈GB861.1-10-65Mn	Y	1	
15	27200105191	电源线P70*160	Y	1	
16	4130000582	蓄电池6-QW-180MF	Y	2	
17	4130000012	气压传感器TYG2221S (M16x1.5安装外螺纹)	Y	2	
18	4130000576	后工作灯1GA 996.506 -52	Y	3	
19	4130000492	制动灯开关YK209KLA	Y	1	
20	4130000343	侧转向灯43-3001A	Y	2	
21	4130000252	LED前转向灯	Y	2	
22	4011010372	螺栓GB16674-M5*16EpZn-8.8	Y	8	

底盘电气系统 System



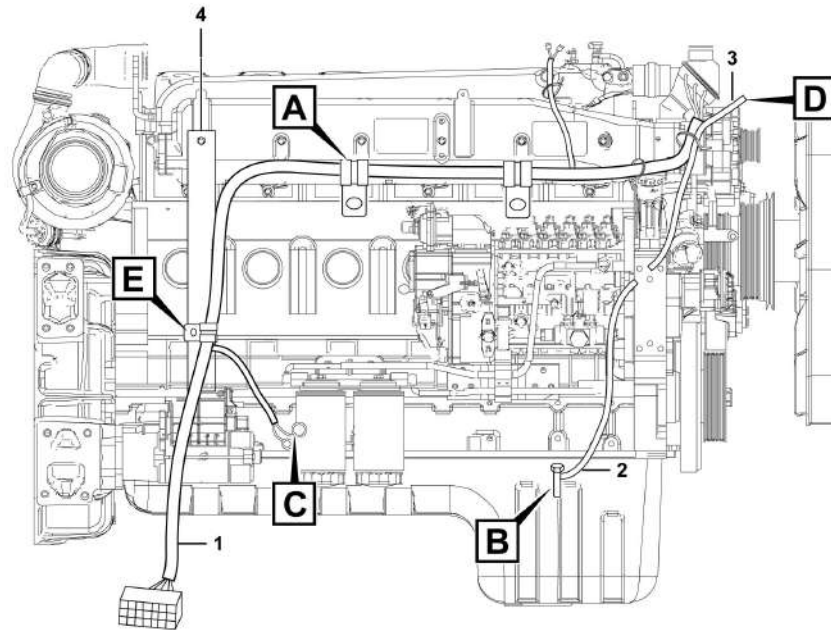
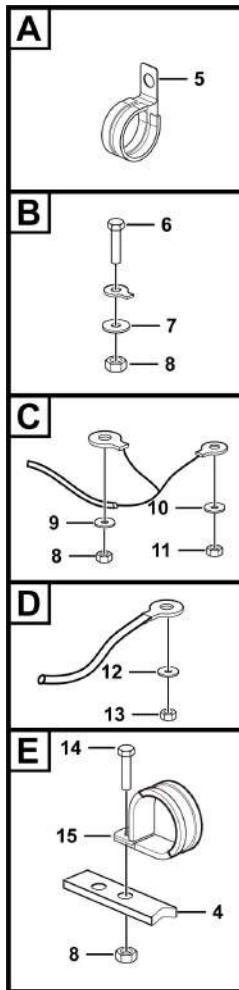
序号 Key	零件代号 Part No.	名称 Description	是否配件 Spare parts Y/N	数量 Qty	备注 Remarks
23	4130000249	前大灯（左）	Y	1	
24	4130000664	前雾灯	Y	2	
25	27200105381	前雾灯线束	Y	1	
26	4130000906	单音盆形喇叭（低音）	Y	1	
27	4011000106	螺栓GB5783-M8*25EpZn-8.8	Y	4	
28	4130000907	单音盆形喇叭（高音）	Y	1	
29	4130000250	前大灯（右）	Y	1	
30	27140105031	走线护套	N	1	
31	4130000659	LED工作灯SM6052	Y	2	
32	27200102321	右侧灯护罩	Y	1	
33	4130000616	燃油油位传感器104740001	Y	1	
34	4014000023	螺钉GB818-M5*10EpZn-4.8	Y	5	
35	4015000110	垫圈GB97.1-5EpZn-300HV	Y	5	
36	4130000294	倒车蜂鸣器DDB101-LG	Y	1	
37	4011000105	螺栓GB5783-M8*20EpZn-8.8	Y	2	
38	27200111471	尾灯防护罩	N	2	
39	27200104361	胶垫	Y	2	
40	4130000908	转向灯HY-088Y-5LED	Y	2	
41	4130000909	刹车示廓灯HY-088Y-5-1LED	Y	2	
42	4130000610	LED照明灯SM6272	Y	2	
43	27200106531	大电流分线器支架	Y	1	
44	4120000222	穿线护套	Y	1	

底盘电气系统 System



序号 Key	零件代号 Part No.	名称 Description	是否配件 Spare parts Y/N	数量 Qty	备注 Remarks
45	4130000641	货箱举升开关XJK-010-09	Y	1	
46	4130000006	压力开关YK-M12*1.5-0.55Mpa-B	Y	1	
47	4130000007	压力开关YK-M10*1-0.3Mpa-K	Y	1	
48	4015000162	垫圈GB97.1-10EpZn-300HV	Y	1	
49	4130000929	大电流分线器60502总成	Y	1	
50	27200102311	左侧灯护罩	Y	1	
51	27370102401	缓速器电气系统	N	1	
52	27200107751	电源线P70*4500	Y	1	

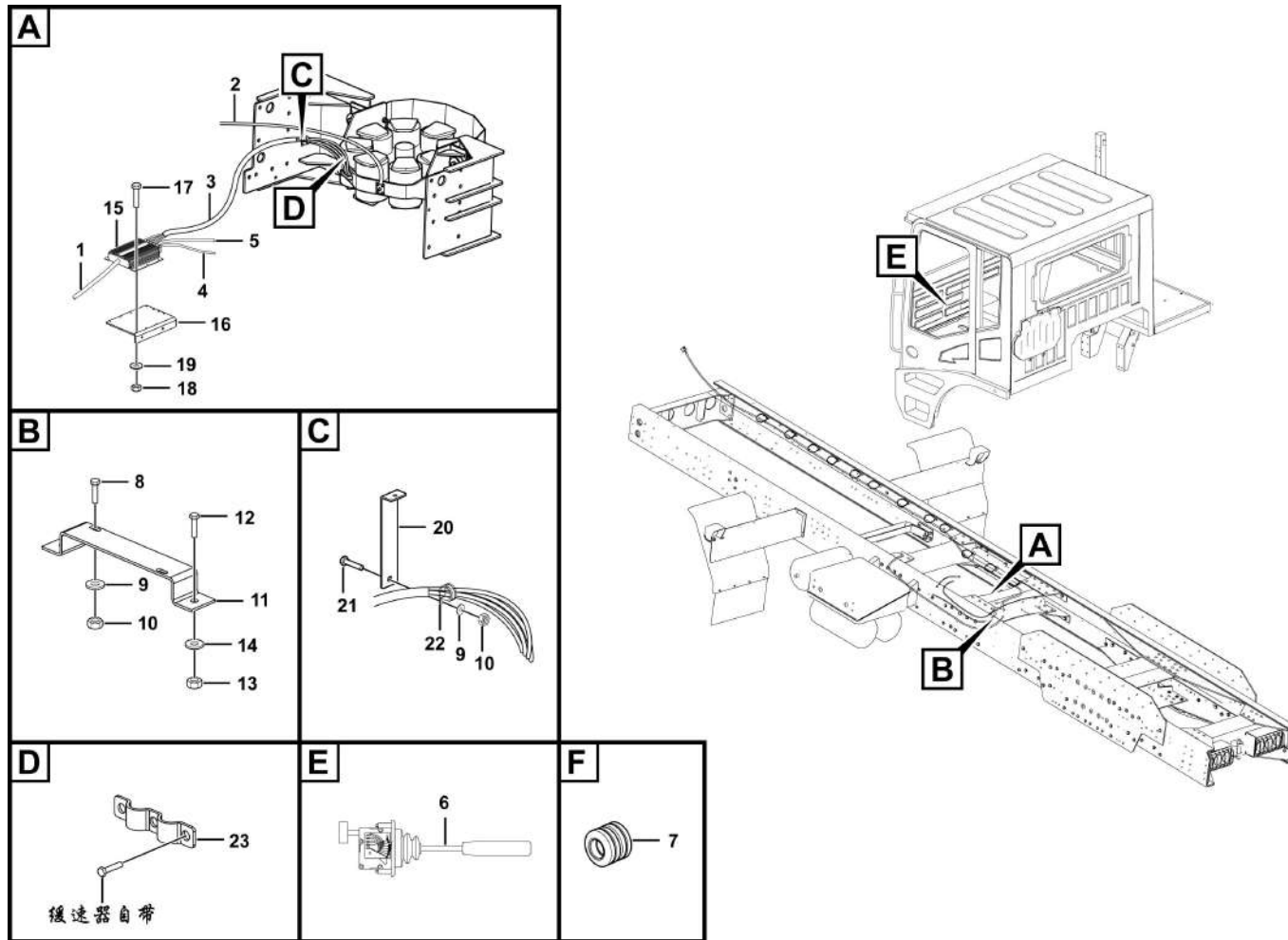
发动机电气系统 Engine electrical system



K3400-2734010061

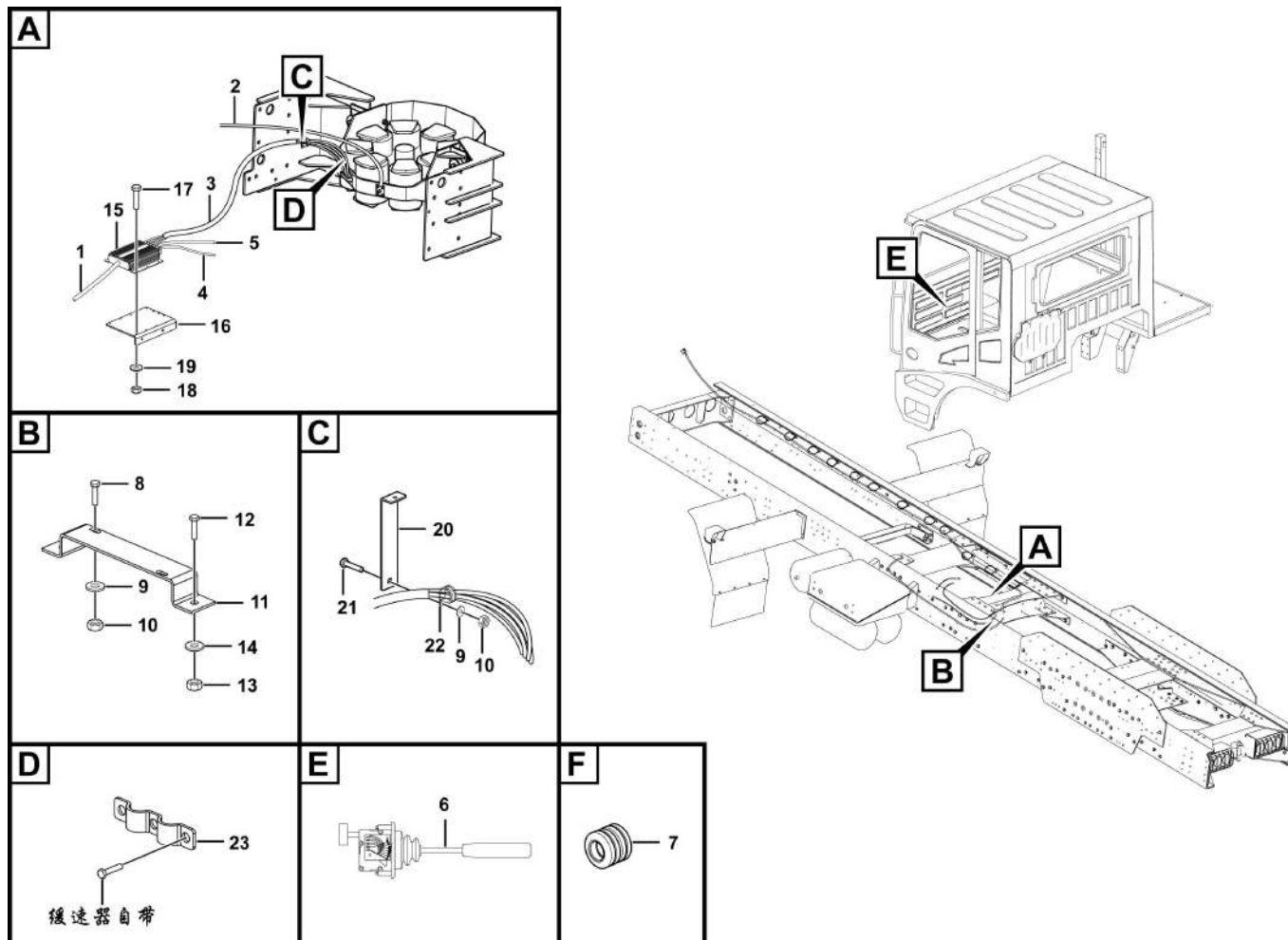
序号 Key	零件代号 Part No.	名称 Description	是否配件 Spare parts Y/N	数量 Qty	备注 Remarks
1	27340100031	发动机线束	Y	1	
2	27340100221	电源线P70*700	Y	1	
3	27340100011	空调压缩机接地线P2.0*400	Y	1	
4	27340100431	发动机线束固定支架	N	1	
5	26370001911	管夹	Y	1	
6	4011000569	螺栓GB5783-M10*35EpZn-10.9	Y	1	
7	4015000195	垫圈GB861.1-10-65Mn	Y	1	
8	4013000007	螺母GB6170-M10EpZn-8	Y	3	
9	4015000162	垫圈GB97.1-10EpZn-300HV	Y	1	
10	4015000207	垫圈GB97.1-6EpZn-300HV	Y	1	
11	4013000028	螺母GB6170-M6EpZn-8	Y	1	
12	4015000072	垫圈GB97.1-8EpZn-300HV	Y	1	
13	4013000033	螺母GB6170-M8EpZn-8	Y	1	
14	4011000081	螺栓GB5783-M10*20EpZn-8.8	Y	1	
15	26370001951	管卡Φ30	N	1	

缓速器电气系统总成 Retarder electrical system assembly



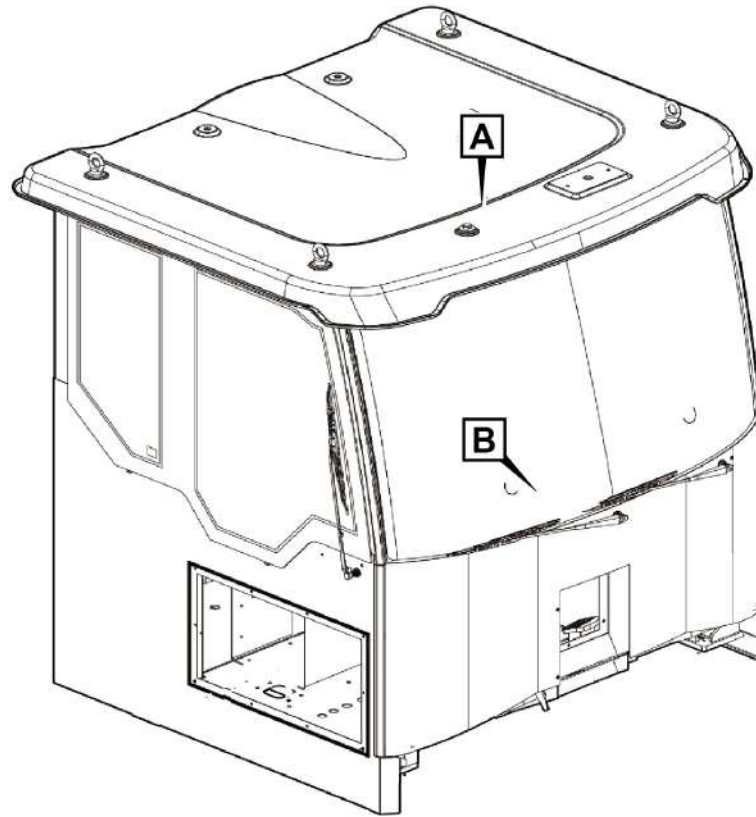
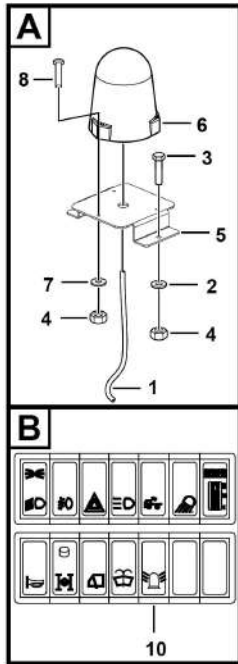
序号 Key	零件代号 Part No.	名称 Description	是否配件 Spare parts Y/N	数量 Qty	备注 Remarks
1	27370102071	缓速器控制线	Y	1	
2	27200103941	缓速器接地线P35*1000	Y	1	
3	27200103921	缓速器电源线P35*2000	Y	1	
4	27200104491	控制器接地线P15*1400	Y	1	
5	27200104471	缓速器工作电源线	Y	1	
6	4130000925	手动开关 35240020230	Y	1	
7	27140108701	走线护套	Y	1	
8	4011000195	螺栓GB5783-M8*35EpZn-8.8	Y	2	
9	4015000072	垫圈GB97.1-8EpZn-300HV	Y	3	
10	4013000033	螺母GB6170-M8EpZn-8	Y	3	
11	27200104231	保险丝座支架	Y	1	
12	4011010096	螺栓GB5783-M5*16EpZn-8.8	Y	2	
13	4013000118	螺母GB6170-M5EpZn-8	Y	2	
14	4015000205	垫圈GB96.1-5EpZn-300HV	Y	4	
15	4130001112	电子式控制器	Y	1	
16	4190002543	固定支架总成	Y	1	
17	4011010313	螺栓GB5786-M12*1.5*35-8.8	Y	2	
18	4013010172	螺母GB6185-M12*1.5EpZn-10	Y	2	
19	4015000168	垫圈GB97.1-12EpZn-300HV	Y	2	
20	27370103191	缓速器过线支架	Y	1	
21	4011000105	螺栓GB5783-M8*20EpZn-8.8	Y	1	
22	26370001961	管夹	Y	1	

缓速器电气系统总成 Retarder electrical system assembly



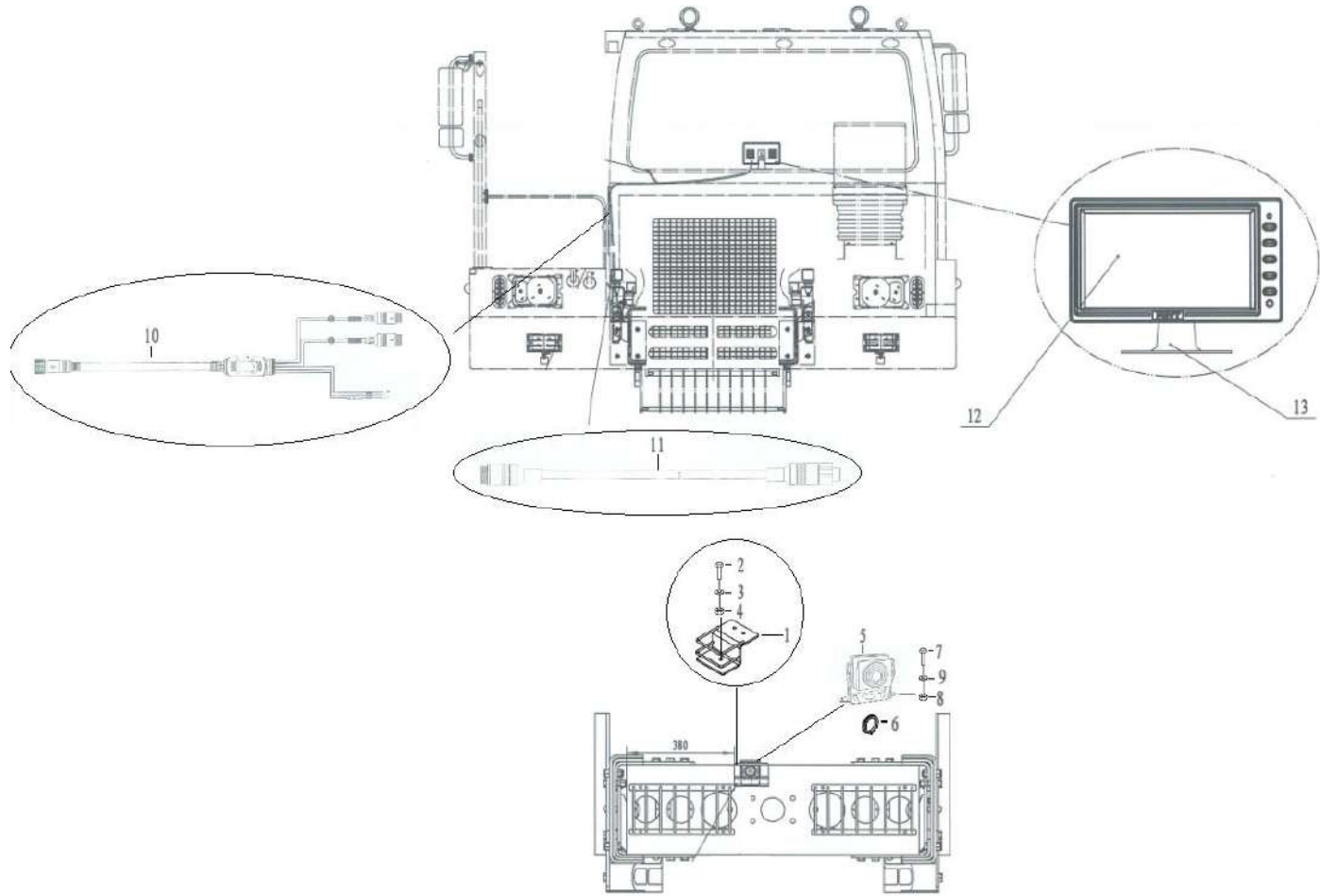


LED警顶灯选装模块 Caution light



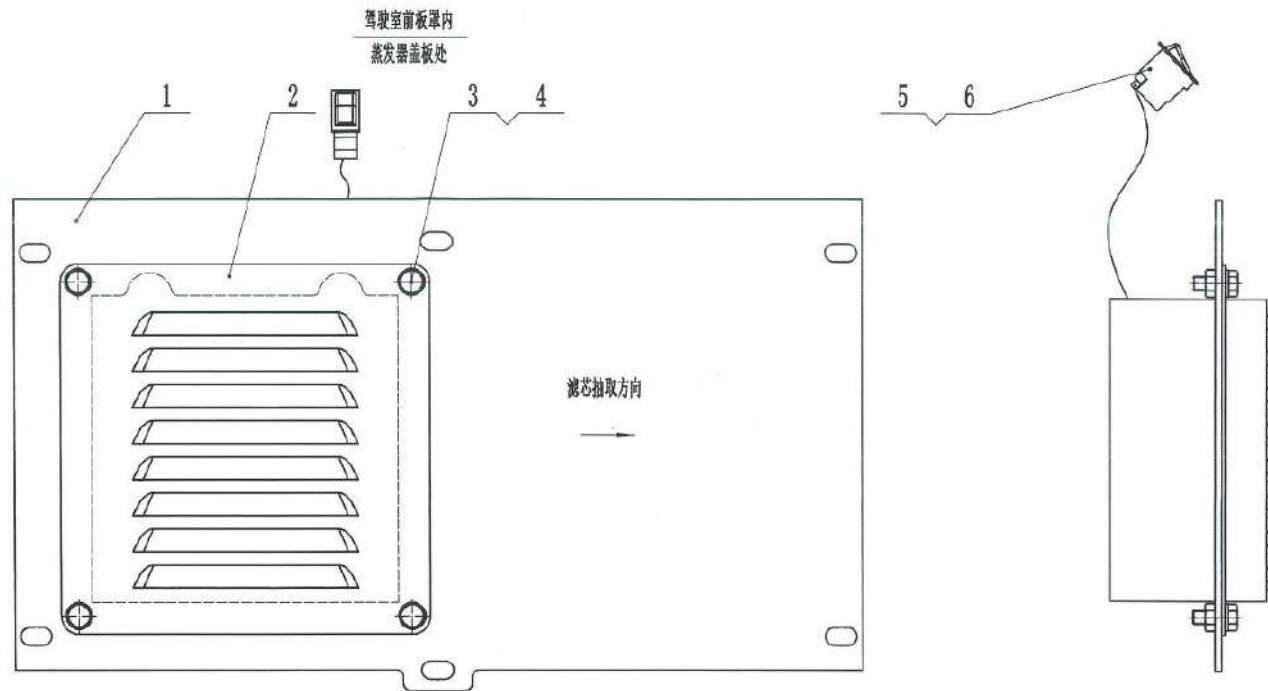
序号 Key	零件代号 Part No.	名称 Description	是否配件 Spare parts Y/N	数量 Qty	备注 Remarks
1	27130118121	警顶灯线束	P dome light wire	Y	1
2	4015000072	垫圈GB97.1-8EpZn-300HV	Washer gb97.1-8epzn-300hv	Y	1
3	4013000033	螺母GB6170-M8EpZn-8	Nut gb6170-m8epzn-8	Y	1
4	4011000105	螺栓GB5783-M8*20EpZn-8.8	Bolt gb5783-m8*20epzn-8.8	Y	1
5	27130114201	报警灯支架	Support	Y	1
6	4130704079	大圆警示灯YQDQ-JS-03	Caution light	Y	1
7	4015000135	垫圈GB97.1-4EpZn-300HV	Washer gb97.1-4epzn-300hv	Y	1
8	4014000087	螺钉GB818-M4*16EpZn-4.8	Screw gb818-m4*16epzn-4.8	Y	1
9	4130000667	警顶灯翘板开关JK939C	Switch	Y	1

倒车影像系统 System



序号 Key	零件代号 Part No.	名称 Description	是否配件 Spare parts Y/N	数量 Qty	备注 Remarks
1	27270100291	装配式摄像头支架	Bracket	Y	1
2	4011000085	螺栓GB5783-M10*35EpZn-8.8	Bolt gb5783-m10*35epzn-8.8	Y	2
3	4013000007	螺母GB6170-M10EpZn-8	Nut gb6170-m10epzn-8	Y	2
4	4015000162	垫圈GB97.1-10EpZn-300HV	Washer gb97.1-10epzn-300hv	Y	2
5	4130704115	外置摄像头KLCM-7	Camera	Y	1
6	23270000311	燃油箱胶套	Sleeve	Y	1
7	4014000008	螺钉GB818-M4*25EpZn-4.8	Bolt	Y	2
8	4013000025	螺母GB6170-M4EpZn-8	Nut gb6170-m4epzn-8	Y	2
9	4015000135	垫圈GB97.1-4EpZn-300HV	Washer gb97.1-4epzn-300hv	Y	2
10	4130704113	2.8米延长线 8P	Wire	Y	1
11	4130704121	10米摄像头传输线	Wire	Y	1
12	4130704119	高清显示屏 KLCR-706	Display	Y	1
13	4130704120	显示屏支架 XSPZJ	Plate	Y	1

应急转向电气系统 Beam attaching plate one



序号 Key	零件代号 Part No.	名称 Description	是否配件 Spare parts Y/N	数量 Qty	备注 Remarks
1	4130701384	应急转向翘板开关JK939C	Y	1	
2	27200109291	电源线P35*3000	Y	1	
3	27200109281	电源线P35*4000	Y	1	
4	27200108381	应急转向线束	Y	1	
5	27140108701	走线护套	Y	1	
6	4120000222	穿线护套	Y	1	

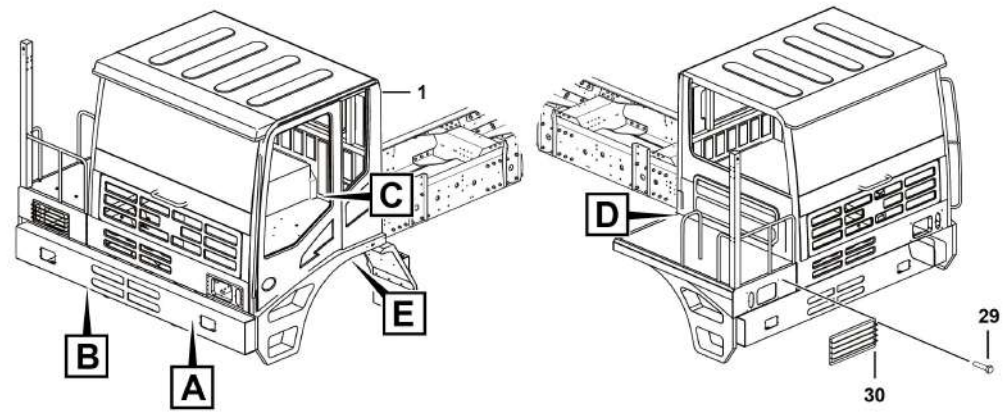
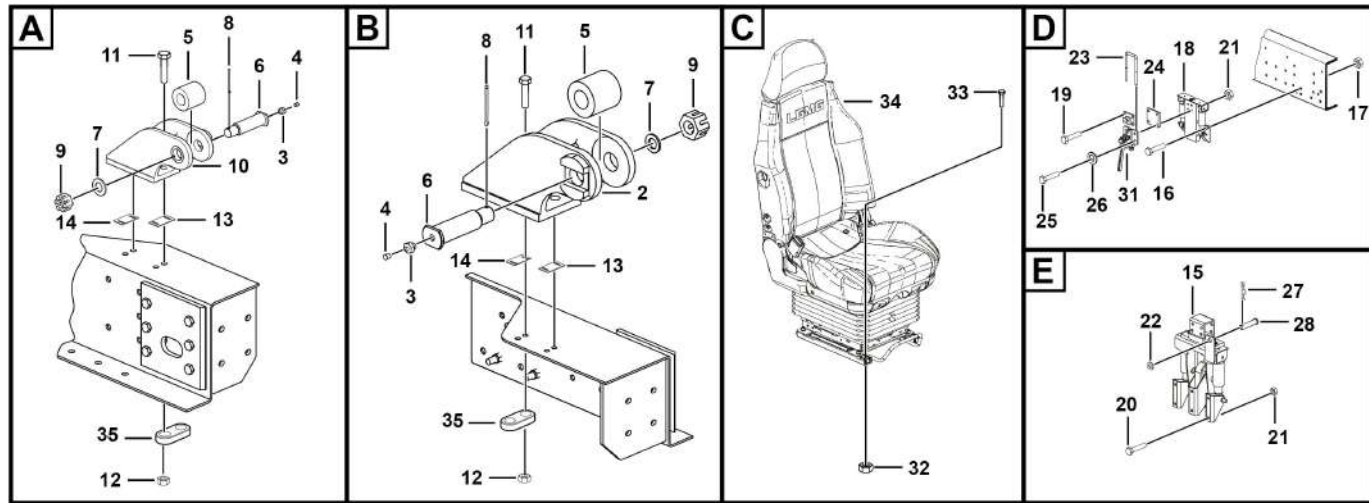


**L 驾驶室系统**  
**CAB SYSTEM**

**临工集团济南重机有限公司**

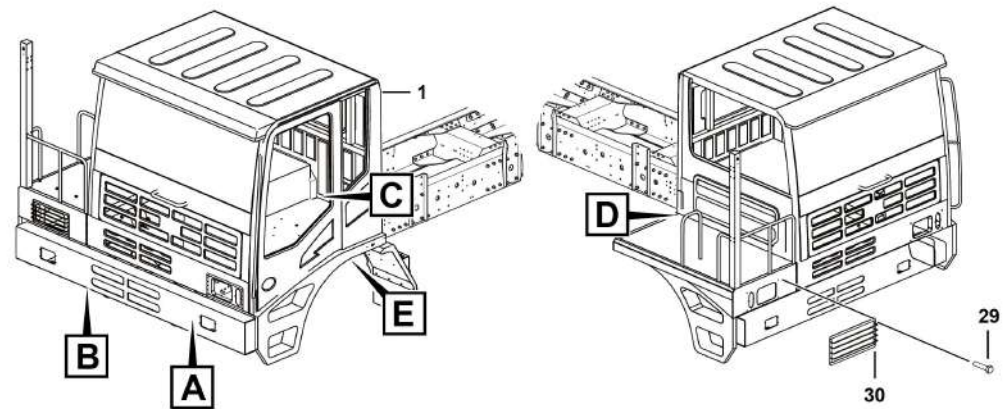
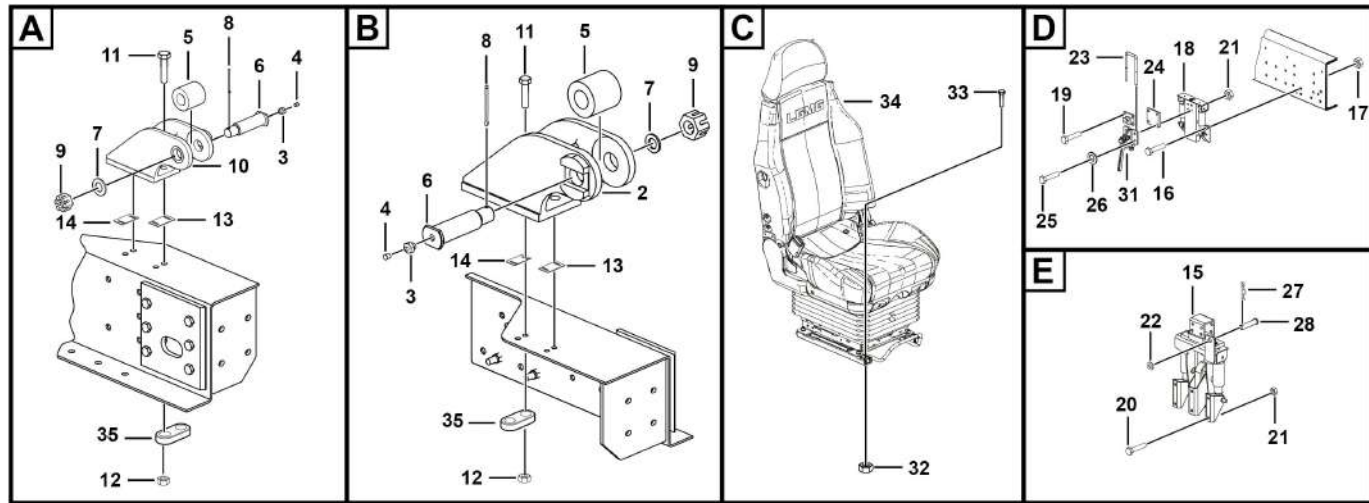
**LINGONG GROUP JINAN HEAVY MACHINERY CO., LTD.**

驾驶室总成 Cab



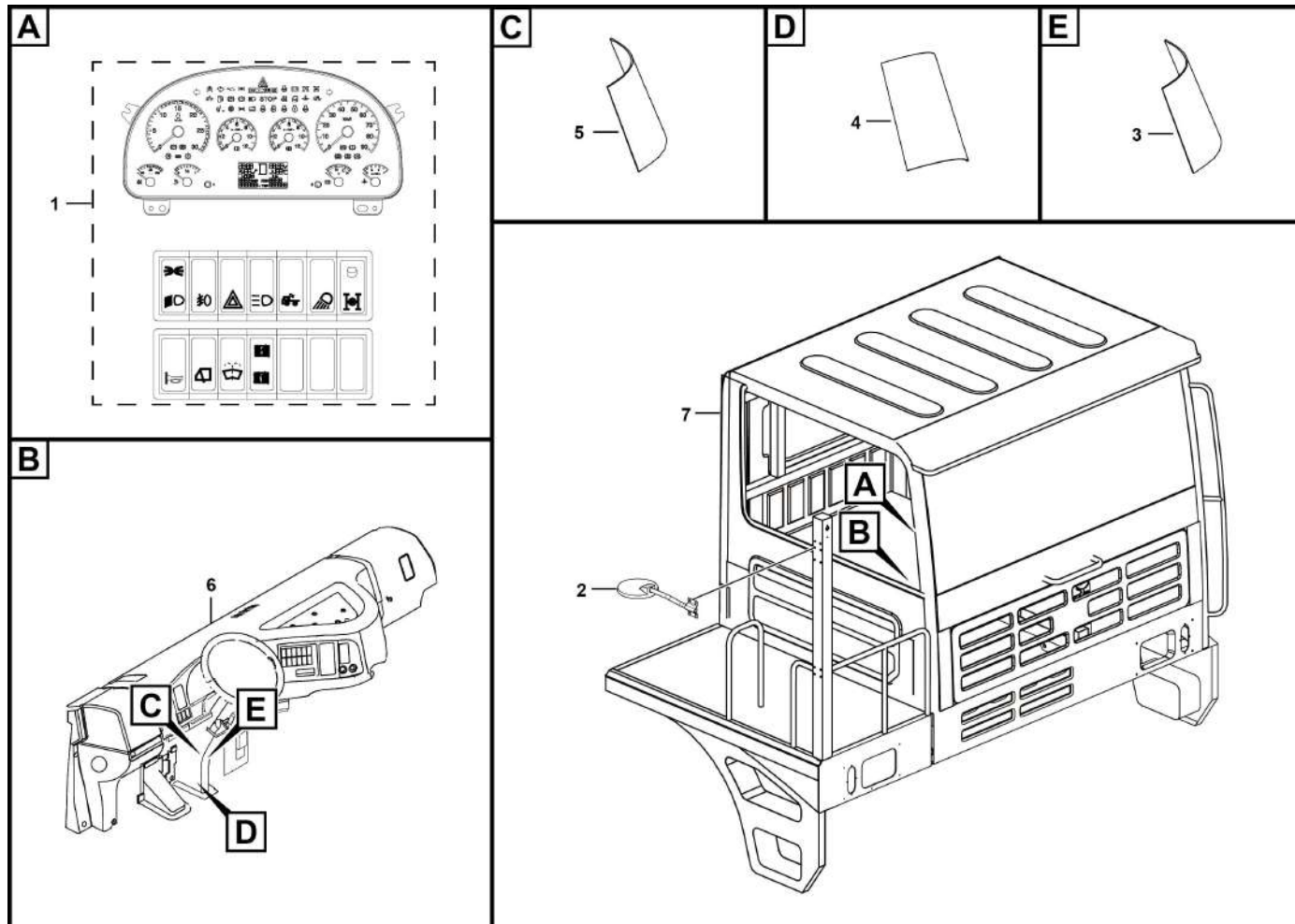
序号 Key	零件代号 Part No.	名称 Description	是否配件 Spare parts Y/N	数量 Qty	备注 Remarks
1	4190707014	可翻转左侧驾驶室	N	1	
2	27130121031	右翻转座	Y	1	
3	4030000065	油杯JB7940.1-M10*1	Y	2	
4	4120000015	黄油嘴保护帽	Y	2	
5	27130104471	前悬置内衬套	Y	2	
6	27130102251	翻转轴	N	2	
7	4015000167	垫圈GB97.1-24EpZn-300HV	Y	2	
8	4016000057	开口销GB91-4*45EpZn-Q235A	Y	2	
9	4013000274	螺母GB9459-M24*2-88	Y	2	
10	27130120991	左翻转座	Y	1	
11	4011010612	螺栓GB5783-M14*60flznyc-12.9-480	Y	8	
12	4013010253	螺母GB6185-M14flznyc-12-480	Y	8	
13	27130103081	调整垫片	Y	1	
14	27130103091	调整垫片1	Y	1	
15	27130117861	左后悬置总成	N	1	
16	4011000203	螺栓GB5783-M14*45EpZn-8.8	Y	11	
17	4013010121	螺母GB6185-M14EpZn-8	Y	12	
18	27130117891	右后悬置总成	N	1	
19	4011000338	螺栓GB5783-M14*50EpZn-8.8	Y	1	
20	4011000514	螺栓GB5783-M10*45EpZn-8.8	Y	8	
21	4013010119	螺母GB6185-M10EpZn-8	Y	16	
22	4015000025	垫圈GB93-10-65Mn	Y	8	

驾驶室总成 Cab



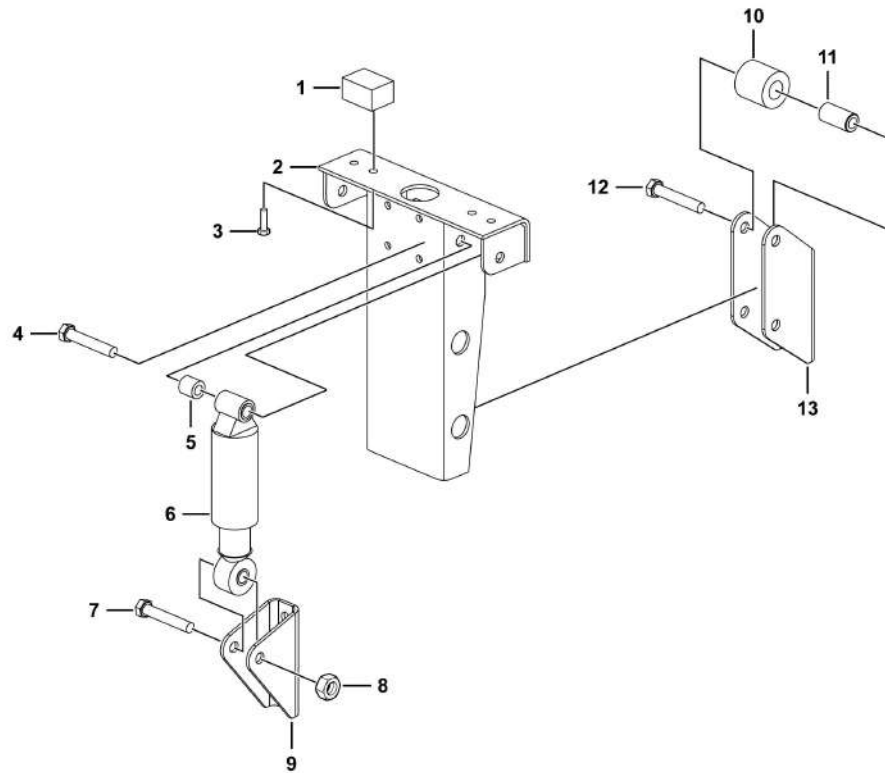
序号 Key	零件代号 Part No.	名称 Description	是否配件 Spare parts Y/N	数量 Qty	备注 Remarks
23	27130117912	U型螺栓	Y	2	
24	27130117291	板	Y	2	
25	4011000797	螺栓GB5782-M10*110EpZn-8.8	Y	8	
26	27130117601	挡圈	Y	1	
27	27130117641	弹簧钢丝	Y	1	
28	27130117631	销轴	Y	1	
29	4011010372	螺栓GB16674-M5*16EpZn-8.8	Y	8	
30	27130105321	大灯护罩	Y	2	
31	4190002377	机械锁总成	Y	2	
32	4013000033	螺母GB6170-M8EpZn-8	Y	4	
33	4014000113	螺钉GB70.1-M8*25EpZn-8.8	Y	4	
34	27130130651	空气座椅安装总成	N	1	
35	27130119932	垫板	Y	4	

可翻转左侧驾驶室 Cab





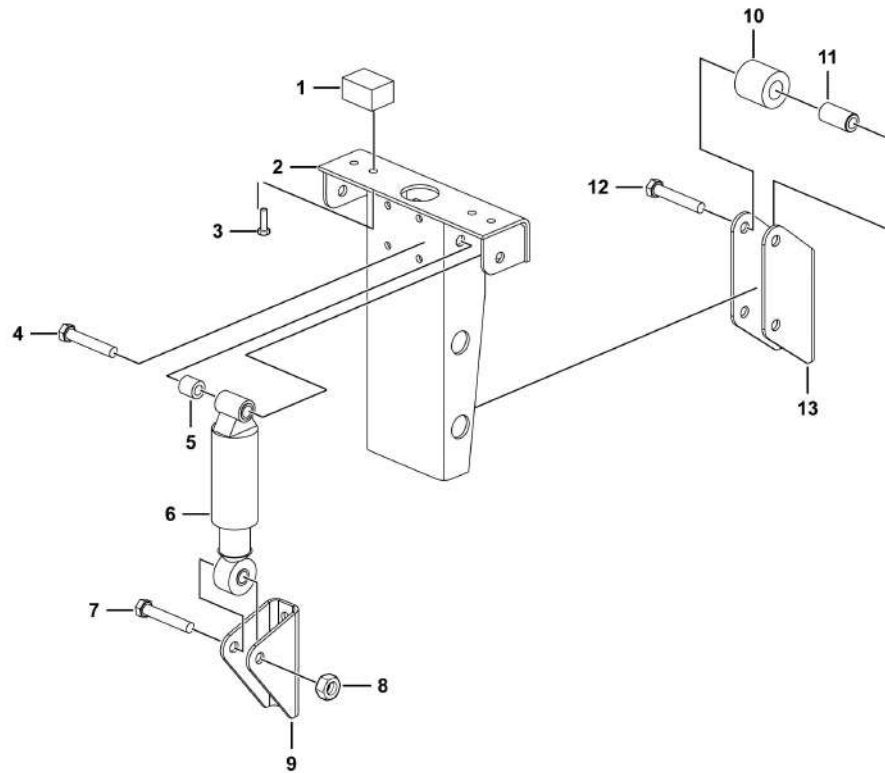
左后悬置总成 Left rear suspension assembly



L1300-2713011786

序号 Key	零件代号 Part No.	名称 Description	是否配件 Spare parts Y/N	数量 Qty	备注 Remarks
1	4190002402	隔垫	Block	Y	2
2	27130117871	左后悬架总成	Gp-cab back suspension	Y	1
3	4011000082	螺栓GB5783-M10*25EpZn-8.8	Bolt gb5783-m10*25epzn-8.8	Y	4
4	4011010155	螺栓GB5782-M14*100EpZn-8.8	Bolt gb5782-m14*100epzn-8.8	Y	2
5	27130102241	减震器间隔套筒	Damper spacer sleeve	Y	2
6	4110001055	粗簧减震器	Thick spring shock absorber	Y	2
7	4011010190	螺栓GB5782-M14*75EpZn-8.8	Bolt gb5782-m14*75epzn-8.8	Y	2
8	4013010121	螺母GB6185-M14EpZn-8	Nut gb6185-m14epzn-8	Y	6
9	27130102471	减震器下支架	Damper subframe	Y	2
10	27130102321	套筒	Sleeve	Y	2
11	27130102331	套管	Sleeve	Y	2
12	4011000832	螺栓GB5782-M14*80EpZn-8.8	Bolt gb5782-m14*80epzn-8.8	Y	2
13	27130102481	导轮支架	Guid roller bracket	N	1

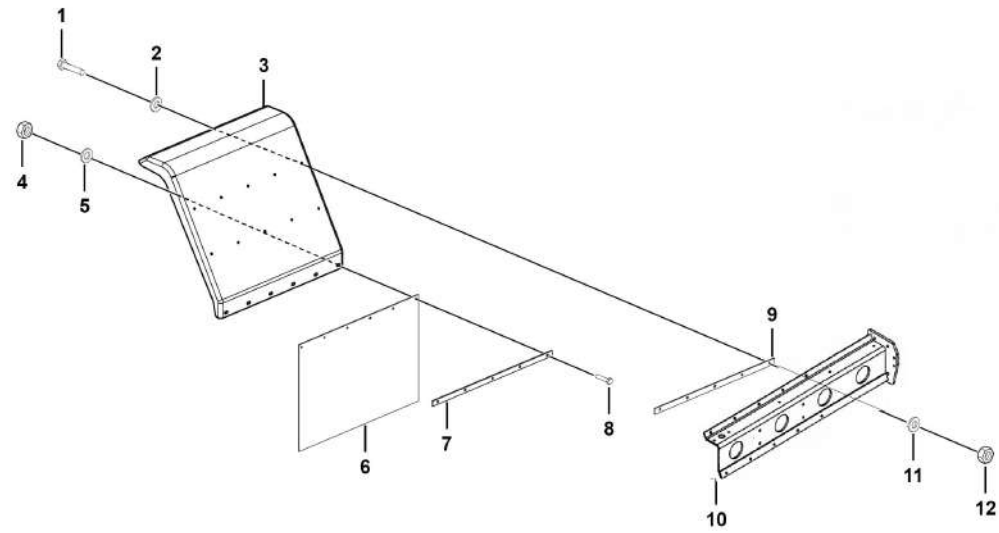
右后悬置总成 Right rear suspension assembly



L1300-2713011789

序号 Key	零件代号 Part No.	名称 Description	是否配件 Spare parts Y/N	数量 Qty	备注 Remarks
1	4190002402	隔垫 Block	Y	2	
2	27130117901	右后悬架总成 Gp-cab back suspension	Y	1	
3	4011000082	螺栓GB5783-M10*25EpZn-8.8 Bolt gb5783-m10*25epzn-8.8	Y	4	
4	4011010155	螺栓GB5782-M14*100EpZn-8.8 Bolt gb5782-m14*100epzn-8.8	Y	2	
5	27130102241	减震器间隔套筒 Damper spacer sleeve	Y	2	
6	27130102851	长簧减震器总成 Long spring bumper assembly	Y	2	
7	4011010190	螺栓GB5782-M14*75EpZn-8.8 Bolt gb5782-m14*75epzn-8.8	Y	2	
8	4013010121	螺母GB6185-M14EpZn-8 Nut gb6185-m14epzn-8	Y	6	
9	27130102471	减震器下支架 Damper subframe	Y	2	
10	27130102321	套筒 Sleeve	Y	2	
11	27130102331	套管 Sleeve	Y	2	
12	4011000832	螺栓GB5782-M14*80EpZn-8.8 Bolt gb5782-m14*80epzn-8.8	Y	2	
13	27130102481	导轮支架 Guid roller bracket	N	1	

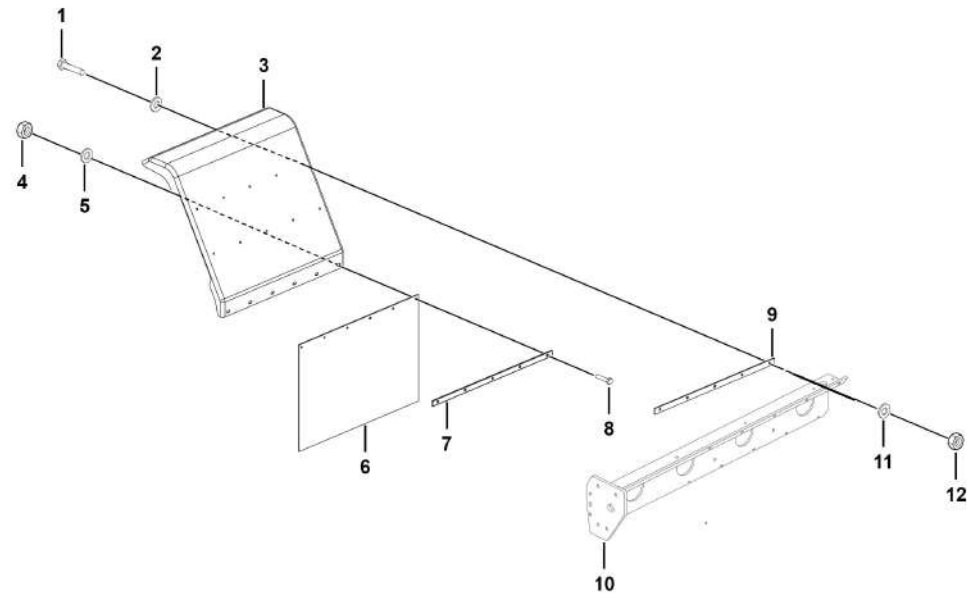
左挡泥瓦总成 Left mudguard



L3601-2736011144

序号 Key	零件代号 Part No.	名称 Description	是否配件 Spare parts Y/N	数量 Qty	备注 Remarks
1	4011000084	螺栓GB5783-M10*30EpZn-8.8	Bolt gb5783-m10*30epzn-8.8	Y	10
2	4015000197	垫圈GB96.1-10EpZn-300HV	Washer gb96.1-10epzn-300hv	Y	10
3	27360111401	左挡泥瓦	Muddly plate	Y	1
4	4013010118	螺母GB6185-M8EpZn-8	Nut gb6185-m8epzn-8	Y	6
5	4015000072	垫圈GB97.1-8EpZn-300HV	Washer gb97.1-8epzn-300hv	Y	6
6	27360109252	挡泥皮	Rubber	Y	1
7	27360112711	压板	Plate	Y	1
8	4011000106	螺栓GB5783-M8*25EpZn-8.8	Bolt gb5783-m8*25epzn-8.8	Y	6
9	27360122421	垫带	Tyre	N	2
10	27360122371	左支撑架	Support	Y	1
11	4015000162	垫圈GB97.1-10EpZn-300HV	Washer gb97.1-10epzn-300hv	Y	10
12	4013010119	螺母GB6185-M10EpZn-8	Bolt gb6185-m10epzn-8	Y	10

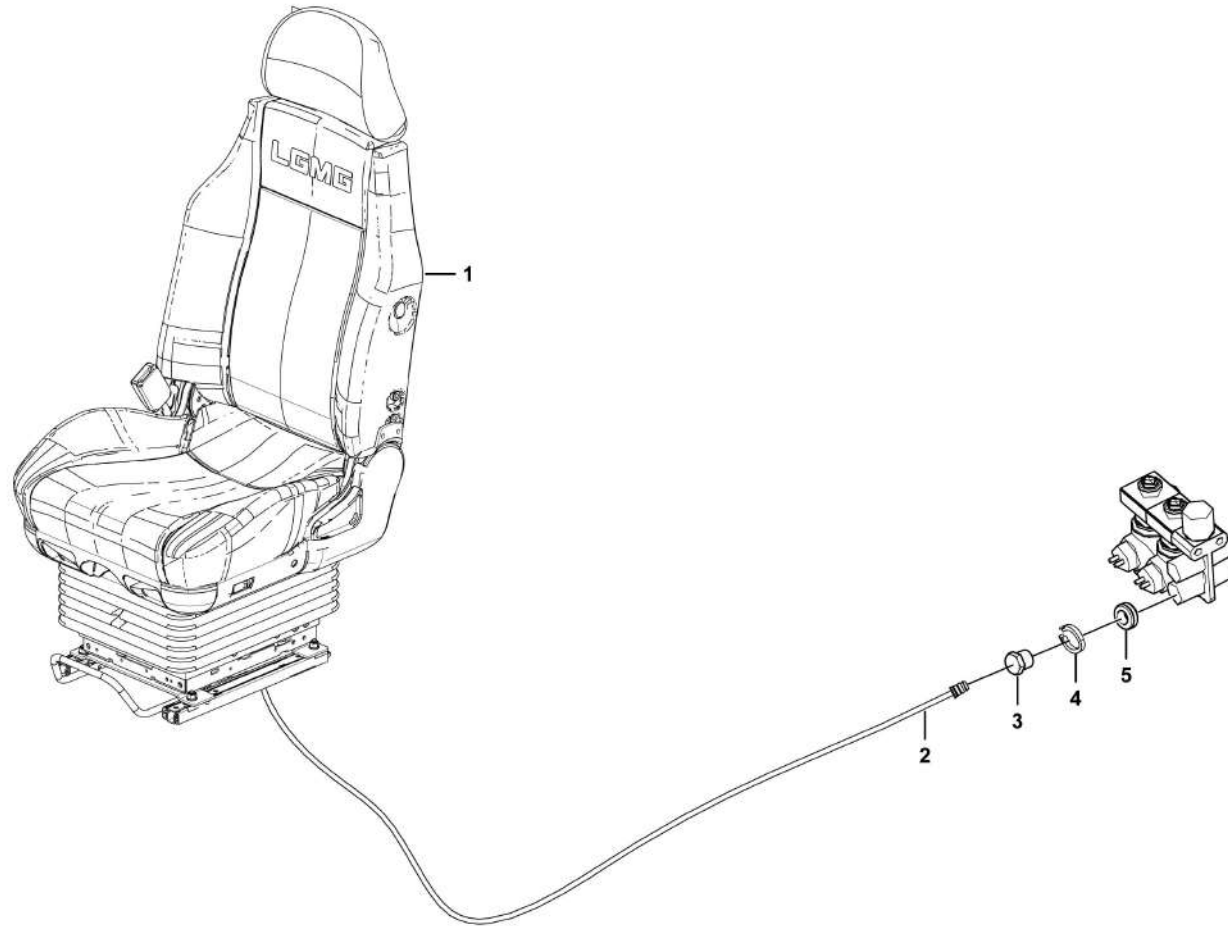
右挡泥瓦总成 Right mudguard



L3601-2736011143

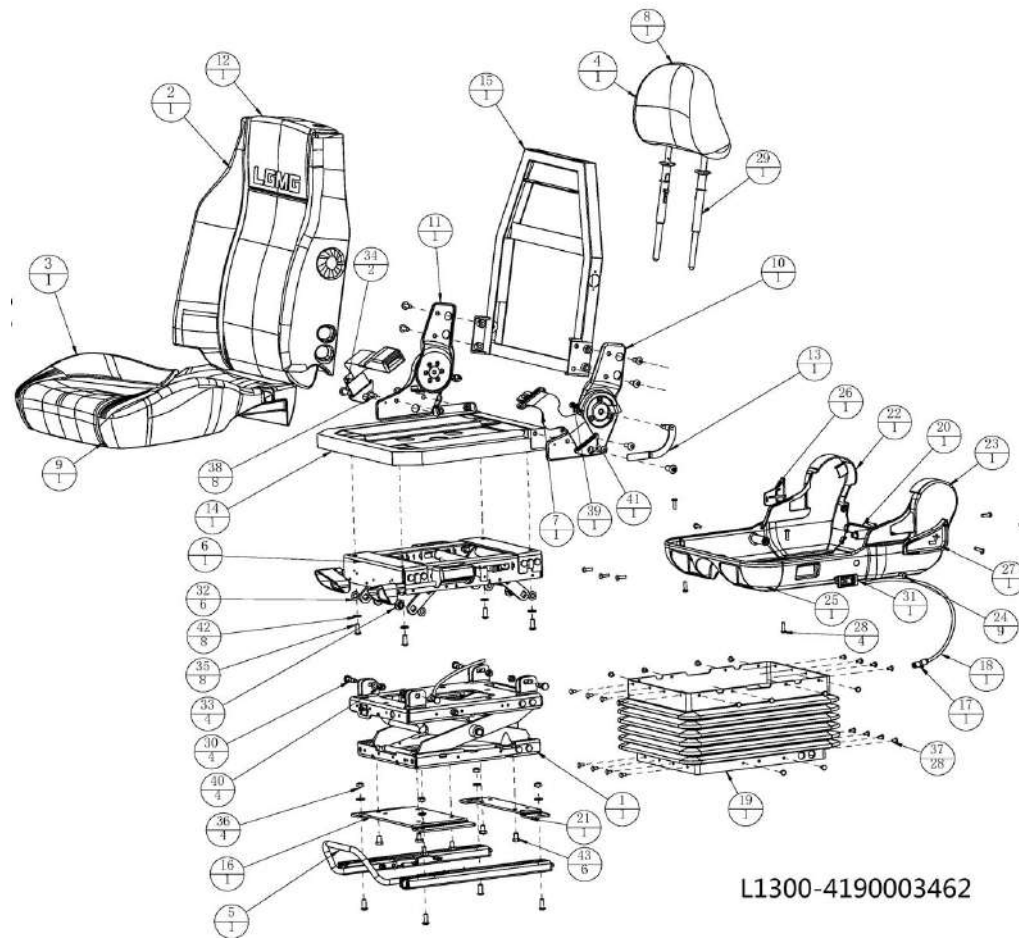
序号 Key	零件代号 Part No.	名称 Description	是否配件 Spare parts Y/N	数量 Qty	备注 Remarks
1	4011000084	螺栓GB5783-M10*30EpZn-8.8	Bolt gb5783-m10*30epzn-8.8	Y	10
2	4015000197	垫圈GB96.1-10EpZn-300HV	Washer gb96.1-10epzn-300hv	Y	10
3	27360111361	右挡泥瓦	Mudguard	Y	1
4	4013010118	螺母GB6185-M8EpZn-8	Nut gb6185-m8epzn-8	Y	6
5	4015000072	垫圈GB97.1-8EpZn-300HV	Washer gb97.1-8epzn-300hv	Y	1
6	27360109252	挡泥皮	Rubber	Y	1
7	27360112711	压板	Plate	Y	1
8	4011000106	螺栓GB5783-M8*25EpZn-8.8	Bolt gb5783-m8*25epzn-8.8	Y	6
9	27360122421	垫带	Tyre	N	2
10	27360122401	右支撑架	Support	Y	1
11	4015000162	垫圈GB97.1-10EpZn-300HV	Washer gb97.1-10epzn-300hv	Y	10
12	4013010119	螺母GB6185-M10EpZn-8	Bolt gb6185-m10epzn-8	Y	10

空气座椅安装总成 Cab



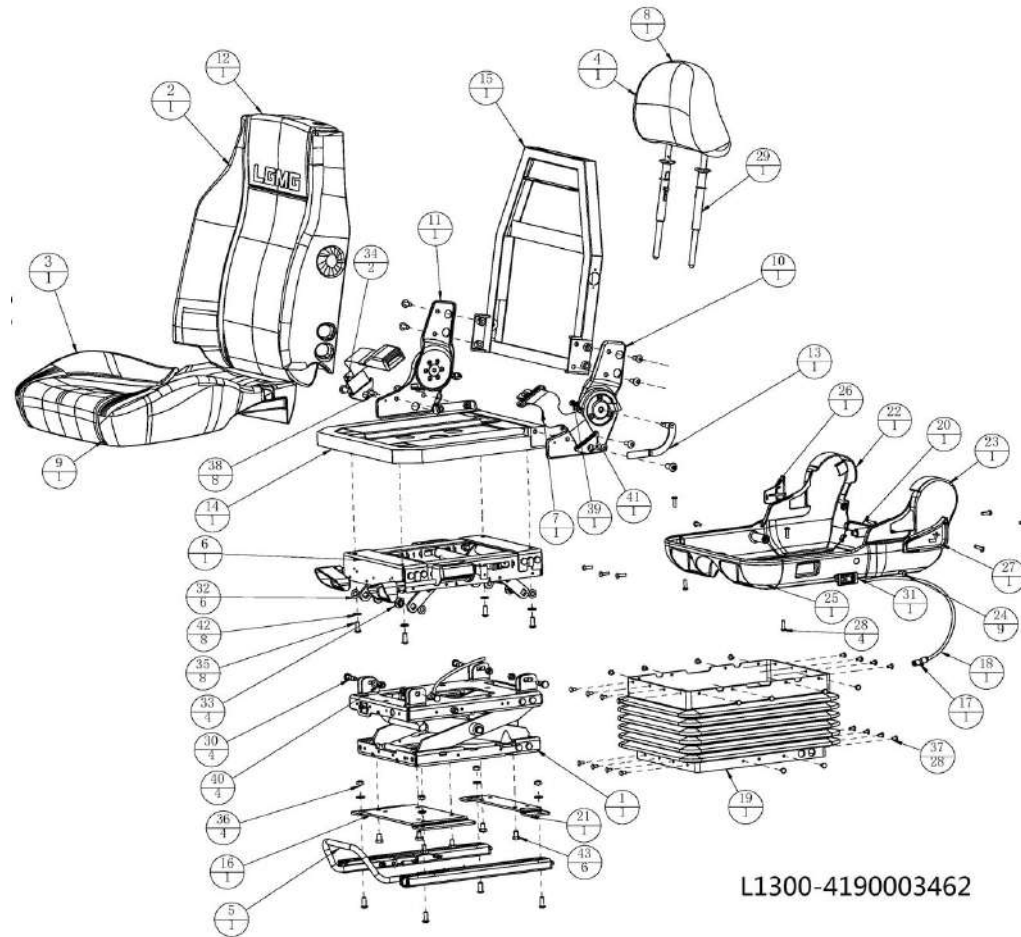


空气式座椅 Seat



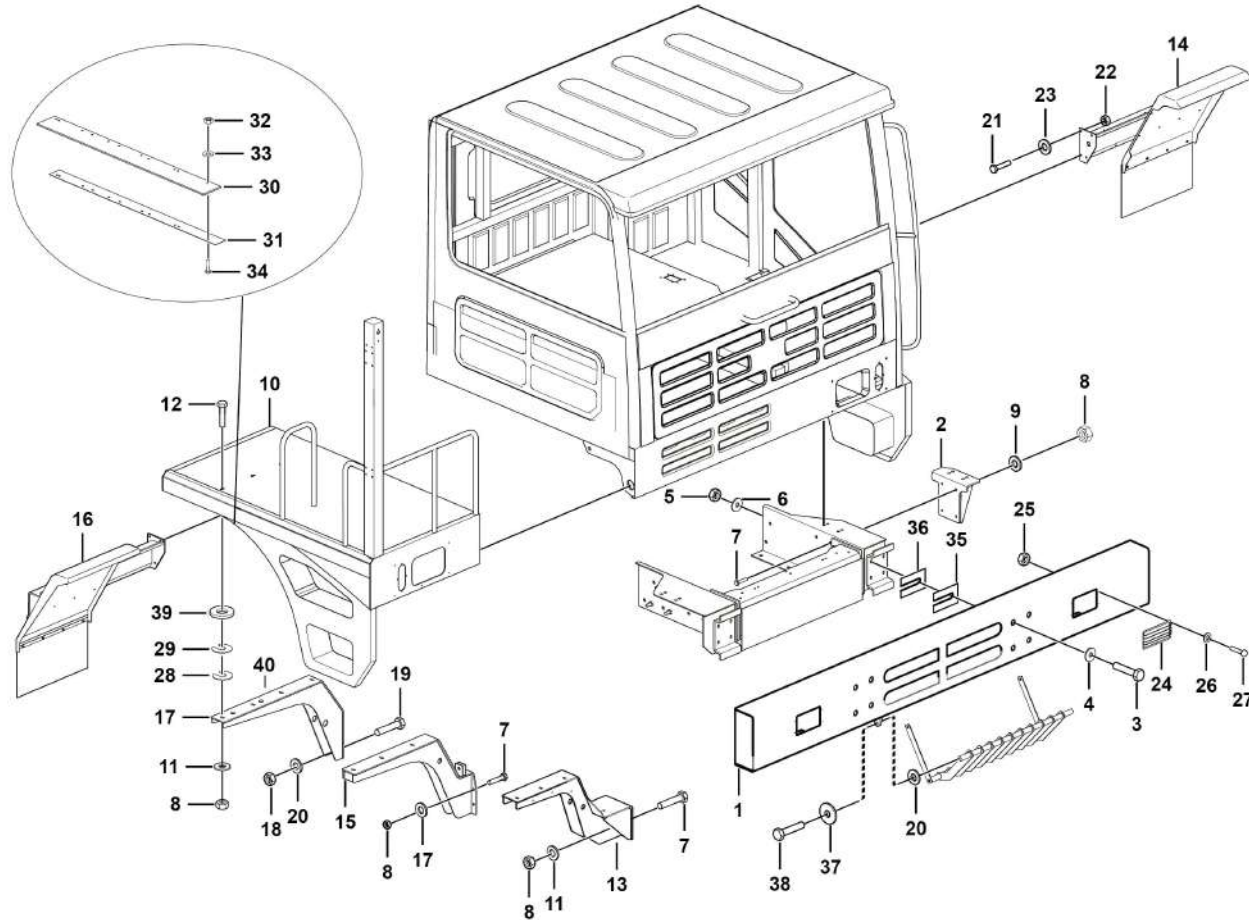
序号 Key	零件代号 Part No.	名称 Description	是否配件 Spare parts Y/N	数量 Qty	备注 Remarks
1	4190003460001	空气悬浮SGA17031-B	Y	1	
2	4190002268024	背合绵表皮总成SGA16211	Y	1	
3	4190002268025	座合绵表皮总成SGA16112	Y	1	
4	4190002268026	头枕表皮总成SGA16110	Y	1	
5	4190002268012	滑轨总成SGA14236	Y	1	
6	4190002268010	升降机构总成SGA14176	Y	1	
7	4190003462001	两点式简易安全带SGA13352	Y	1	
8	4190002268004	头枕总成SGA12066	Y	1	
9	4190002268001	座合棉总成SGA12060	Y	1	
10	4190002268009	左调节机构总成SGA11254	Y	1	
11	4190002268005	右调节机构总成SGA11190	Y	1	
12	4190002268002	背合绵总成SGA11183	Y	1	
13	4190002268008	左调节手把总成SGA11163	Y	1	
14	4190002268007	座铁总成SGA11040	Y	1	
15	4190002268003	背铁台总成SGA11039	Y	1	
16	4190003460002	连接板SG17093	Y	1	
17	4190002268015	快插接头SG17007	Y	1	
18	4190002268028	通气管SG16249	Y	1	
19	4190002268013	防尘罩SG14113	Y	1	
20	4190002268020	升降后护盖SG13014	Y	1	
21	4190002268022	连接板SG13007	Y	1	
22	4190002268018	右饰盖SG12101	Y	1	

空气式座椅 Seat



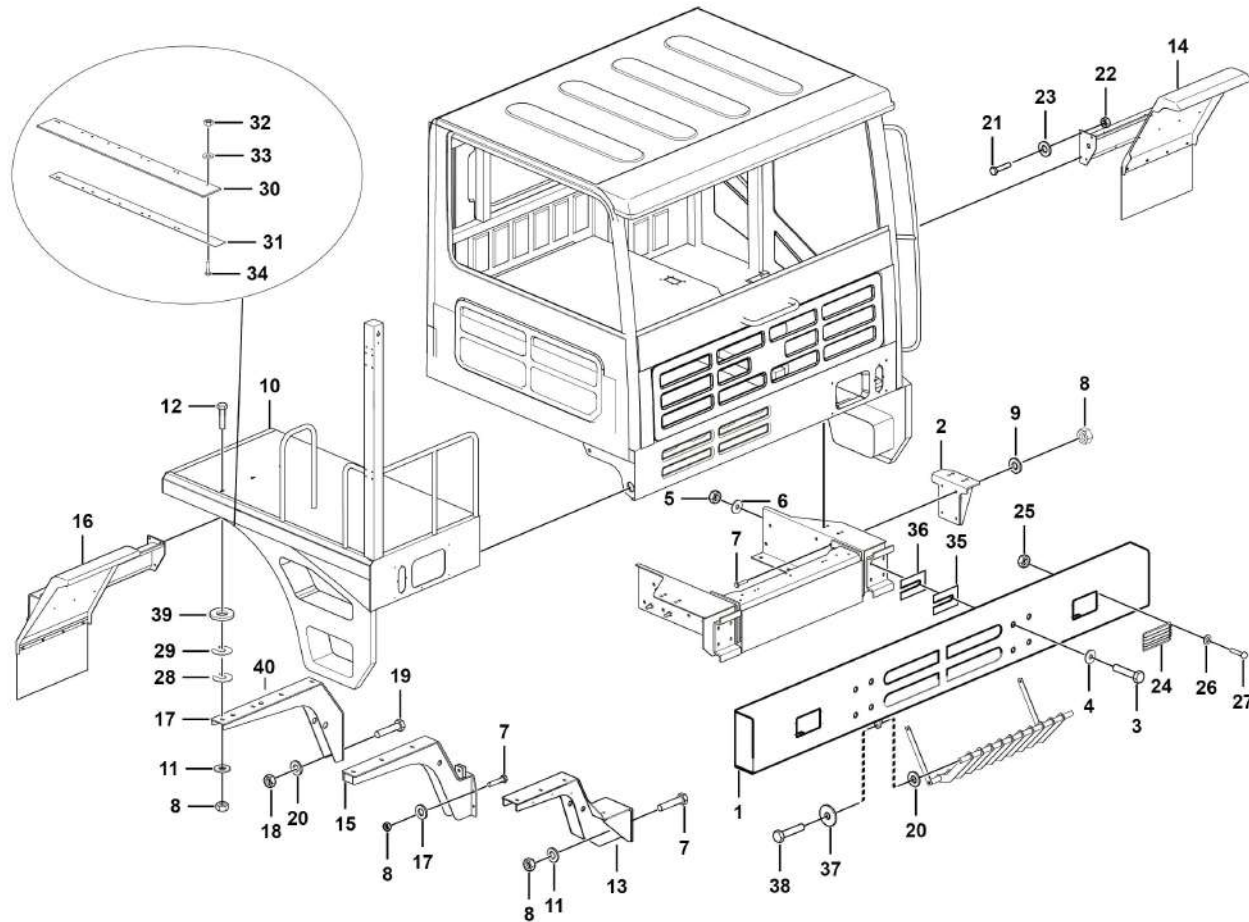
序号 Key	零件代号 Part No.	名称 Description	是否配件 Spare parts Y/N	数量 Qty	备注 Remarks
23	4190002268017	左饰盖SG12098	Decorative cover l	Y	1
24	4190002268030	螺钉SG11423	Screw	Y	9
25	4190002268014	前饰盖SG11322	Front decorative cover	Y	1
26	4190002268019	防护盖RSG11321	Protective cover	Y	1
27	4190002268016	背调节手把SG11128	Handle	Y	1
28	4190002268031	螺钉SG09202	Screw	Y	4
29	4190002268032	头枕插管总成SA20872	Headrest intubation	Y	1
30	4190002268033	连杆组合螺栓S29398	Bolt	Y	4
31	4190002268021	空气开关S20329	Air switch	Y	1
32	4190002268034	塑胶垫片S14579	Plastic gasket	Y	6
33	4190002268035	衬套S14578	Bushing	Y	4
34	4190002268037	半圆头内六角螺栓63S0145	Bolt	Y	2
35	4190002268038	扁平沉头内六角螺栓M8X1.25 63S0132	Screw m8×1.25	Y	8
36	4190002268039	螺母45S0135	Nut	Y	4
37	4190002268040	塑胶扣具33S0129_1	Plastic buckle	Y	28
38	4190002268041	大扁梅花螺栓32S0110	Bolt	Y	8
39	4190002268042	六角止松螺帽07S0124	Locknut	Y	1
40	4190002268043	六角止松螺帽07S0102	Locknut	Y	4
41	4190002268044	平垫圈06S0176	Washer	Y	1
42	4190002268046	平垫圈06S0133	Washer	Y	8
43	4190002268023	螺栓M8x1.25x12LG 05S0269	Bolt, hex hd m8x1.25x12lg.	Y	6

覆盖件总成 Cover assembly



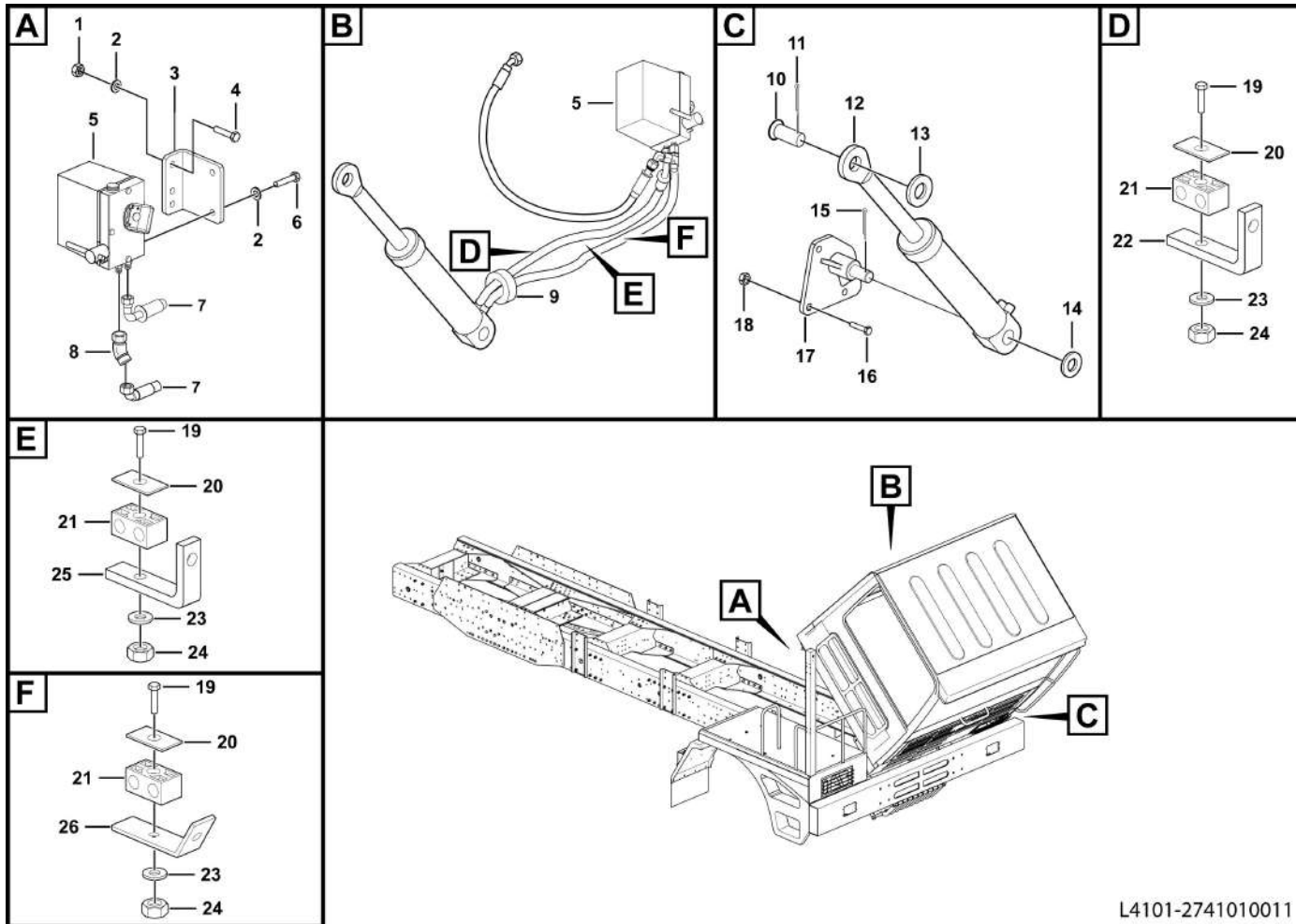
序号 Key	零件代号 Part No.	名称 Description	是否配件 Spare parts Y/N	数量 Qty	备注 Remarks
1	27130114152	保险杠总成	Y	1	
2	27130102495	前接支架支撑座	Y	1	
3	4011000594	螺栓GB5783-M16*60EpZn-8.8	Y	8	
4	4015000001	垫圈GB1230-16EpZn-45	Y	8	
5	4013000016	螺母GB6170-M16EpZn-8	Y	8	
6	4015000305	垫圈GB96.1-16EpZn-300HV	Y	8	
7	4011010254	螺栓GB5783-M14*55EpZn-8.8	Y	10	
8	4013010121	螺母GB6185-M14EpZn-8	Y	19	
9	4015000177	垫圈GB97.1-14EpZn-300HV	Y	10	
10	4190704812	固定式右侧平台	Y	1	
11	4015000188	垫圈GB96.1-14EpZn-300HV	Y	18	
12	4011000420	螺栓GB5782-M14*90EpZn-8.8	Y	9	
13	27360120681	前台架总成	Y	1	
14	27360111443	左挡泥瓦总成	Y	1	
15	27360120751	中台架总成	Y	1	
16	27360111433	右挡泥瓦总成	Y	1	
17	27360113592	后台架支撑架	Y	1	
18	4013010136	螺母GB6185-M16EpZn-10	Y	6	
19	4011000742	螺栓GB5783-M16*50EpZn-10.9	Y	6	
20	4015000181	垫圈GB97.1-16EpZn-300HV	Y	8	
21	4011000092	螺栓GB5783-M12*50EpZn-8.8	Y	8	
22	4013010120	螺母GB6185-M12EpZn-8	Y	8	

覆盖件总成 Cover assembly



序号 Key	零件代号 Part No.	名称 Description	是否配件 Spare parts Y/N	数量 Qty	备注 Remarks
23	4015000168	垫圈GB97.1-12EpZn-300HV	Washer gb97.1-12epzn-300hv	Y	8
24	27130102161	雾灯护罩	Fog light protecting cap	Y	2
25	4013010029	螺母GB6170-M5EpZn-8	Nut gb6170-m5epzn-8	Y	8
26	4015000110	垫圈GB97.1-5EpZn-300HV	Washer gb97.1-5epzn-300hv	Y	8
27	4011000586	螺栓GB16674-M5*25EpZn-8.8	Bolt gb16674-m5*25epzn-8.8	Y	8
28	27130113181	调整垫片2	Adjustment shim 2	Y	3
29	27130113171	调整垫片1	Adjustment shim 1	Y	3
30	27360112601	挡泥皮	Rubber	Y	2
31	27360112581	挡泥皮支撑板	Plate	Y	2
32	4013010118	螺母GB6185-M8EpZn-8	Nut gb6185-m8epzn-8	Y	12
33	4015000256	垫圈GB96.1-8EpZn-300HV	Washer gb96.1-8epzn-300hv	Y	24
34	4011000107	螺栓GB5783-M8*30EpZn-8.8	Bolt gb5783-m8*30epzn-8.8	Y	12
35	27130107681	调整垫片2	Trimmed gasket	Y	4
36	27130107671	调整垫片1	Trimmed gasket	Y	4
37	27130104412	调整垫片	Trim washer	Y	2
38	4011000244	螺栓GB5786-M16*1.5*50EpZn-8.8	Bolt gb5786-m16*1.5*50epzn-8.8	Y	2
39	27130103912	胶垫	Rubber mat	Y	9
40	27360120651	后台架总成	Support bracket	Y	1

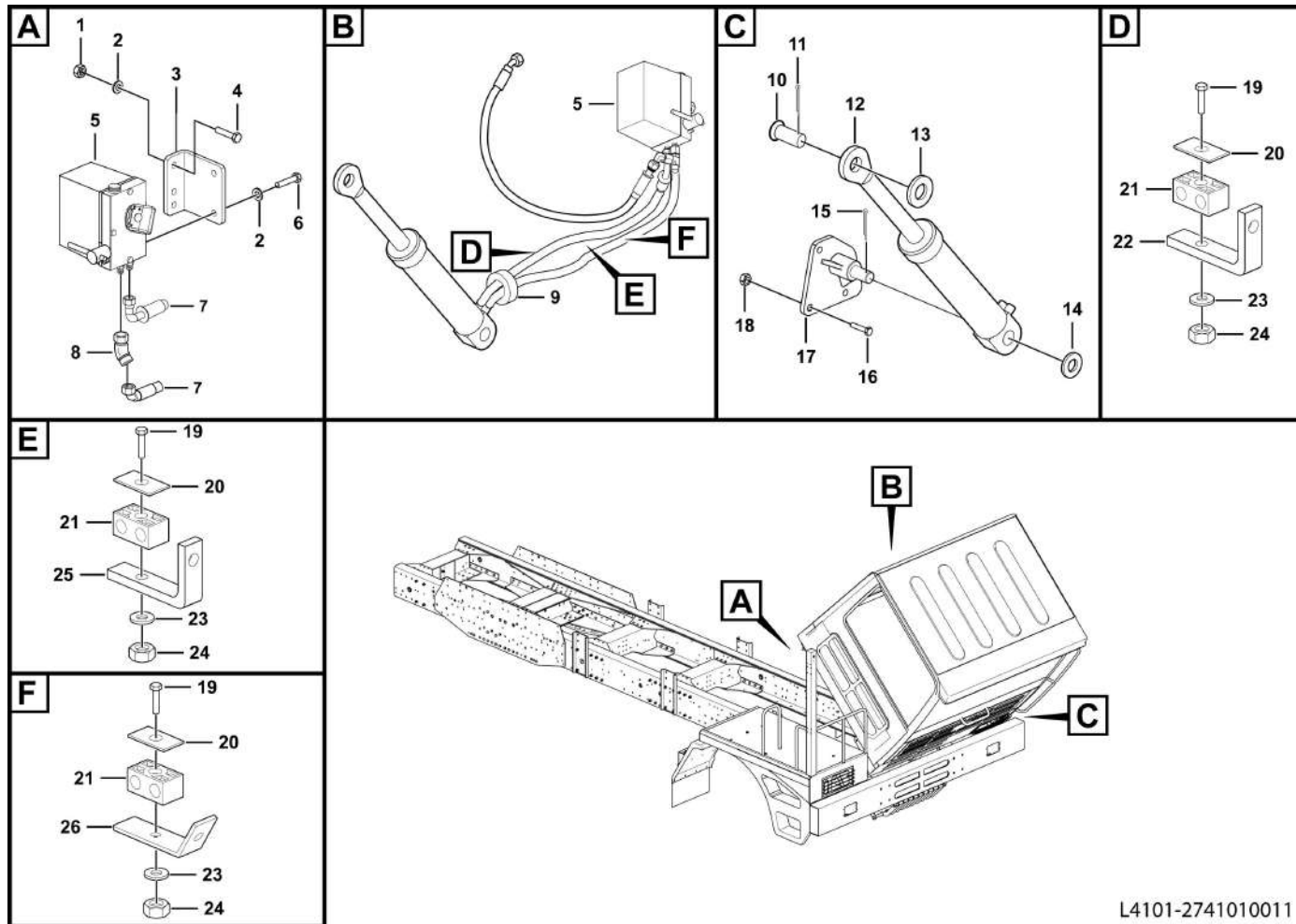
驾驶室翻转液压总成 Cab flipping hydraulic assembly



L4101-2741010011

序号 Key	零件代号 Part No.	名称 Description	是否配件 Spare parts Y/N	数量 Qty	备注 Remarks
1	4013000007	螺母GB6170-M10EpZn-8	Y	2	
2	4015000162	垫圈GB97.1-10EpZn-300HV	Y	4	
3	27130115181	手动泵固定板	Y	1	
4	4011000084	螺栓GB5783-M10*30EpZn-8.8	Y	2	
5	4120001103	手动泵	Y	1	
6	4011000081	螺栓GB5783-M10*20EpZn-8.8	Y	2	
7	27130113511	软管	Y	2	
8	4041010126	组合接头LGB143-01205	Y	1	
9	27140121691	走线护套	Y	2	
10	4016010114	销轴 GB882-B22*75EpZn-35	Y	1	
11	4016010004	开口销GB91-5*45EpZn-Q235A	Y	1	
12	4120001145	驾驶室翻转缸	Y	1	
13	4015000184	垫圈GB97.1-22EpZn-300HV	Y	1	
14	4015000167	垫圈GB97.1-24EpZn-300HV	Y	1	
15	4016000057	开口销GB91-4*45EpZn-Q235A	Y	1	
16	4011000186	螺栓GB5782-M12*55EpZn-8.8	Y	3	
17	27410100071	驾驶室翻转缸支座	Y	1	
18	4013010120	螺母GB6185-M12EpZn-8	Y	3	
19	4011000298	螺栓GB5782-M8*45EpZn-8.8	Y	3	
20	27410100861	盖板	Y	3	
21	4120002035	双联管夹	Y	3	
22	27410100891	支架3	Y	1	

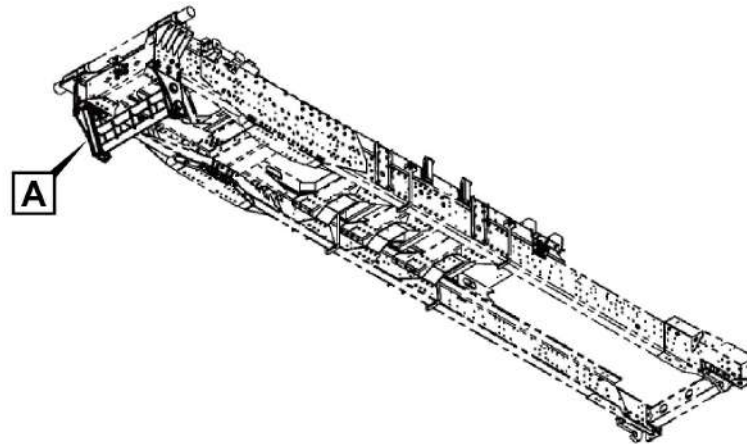
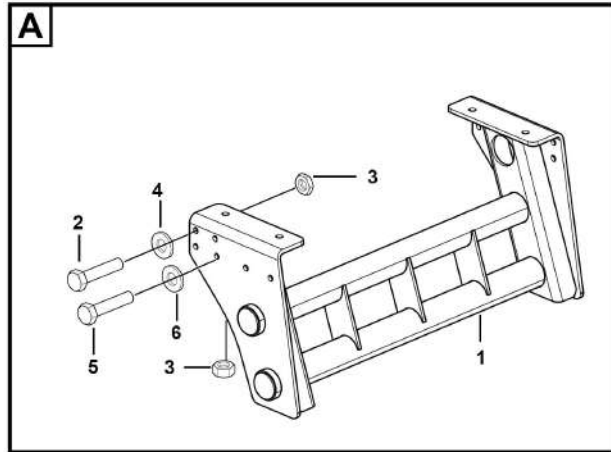
驾驶室翻转液压总成 Cab flipping hydraulic assembly



L4101-2741010011

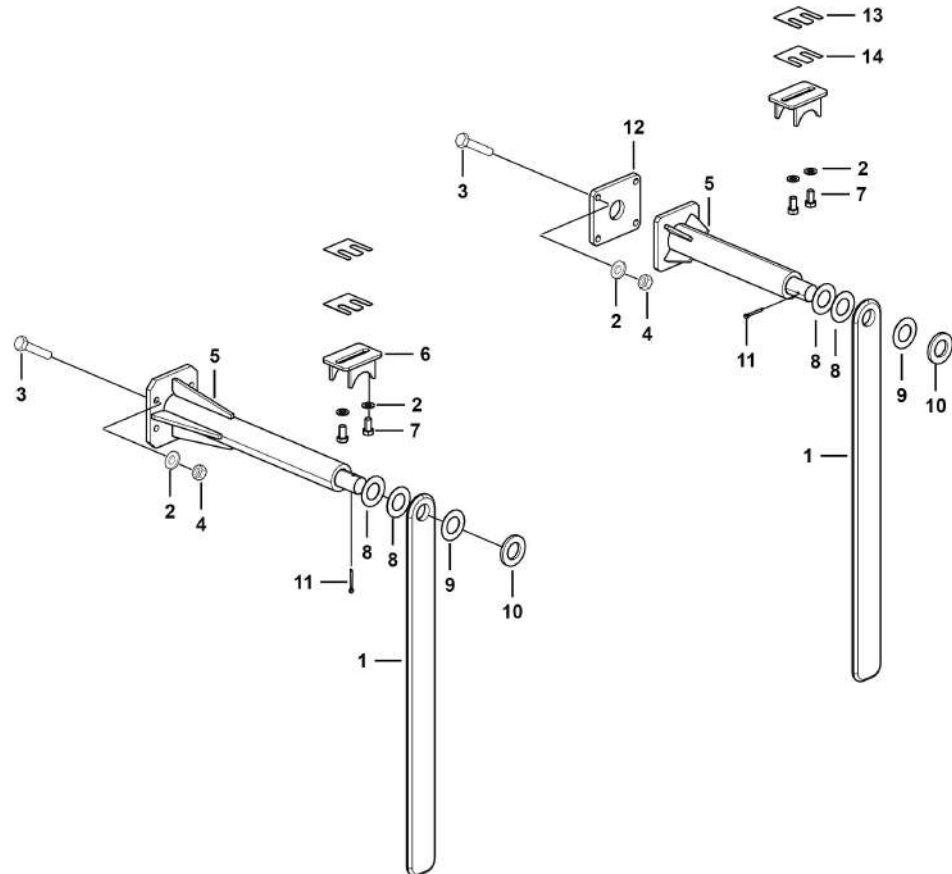


后防护总成 Plate



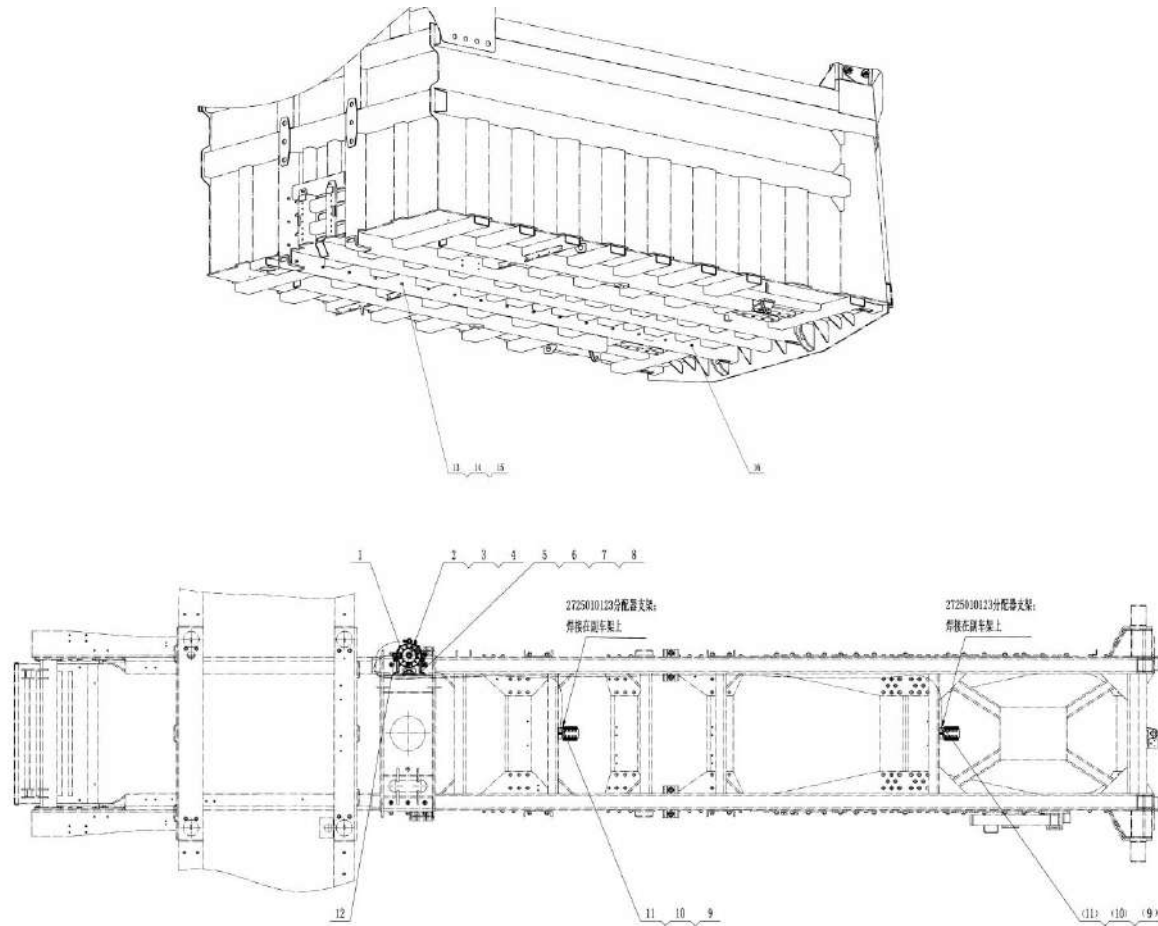
序号 Key	零件代号 Part No.	名称 Description	是否配件 Spare parts Y/N	数量 Qty	备注 Remarks
1	27420100632	后防护焊接总成 Plate	N	1	
2	4011010621	螺栓GB5783-M16*45flZnyc-12.9-480 Bolt gb5783-m16*45flznyc-12.9-480	Y	12	
3	4013010251	螺母GB6185-M16flZnyc-12-480 Nut gb6185-m16flznyc-12-480	Y	16	
4	4015010287	垫圈GB97.1-16flZnyc-480 Washer gb97.1-16flznyc-480	Y	12	
5	4011010615	螺栓GB5782-M16*70flZnyc -12.9-480 Bolt gb5782-m16*70flznyc -12.9-480	Y	4	
6	4015010334	垫圈GB96.1-16flZnyc-300HV-480 Washer gb96.1-16flznyc-300hv-480	Y	4	

排石器 Stone deflector assembly



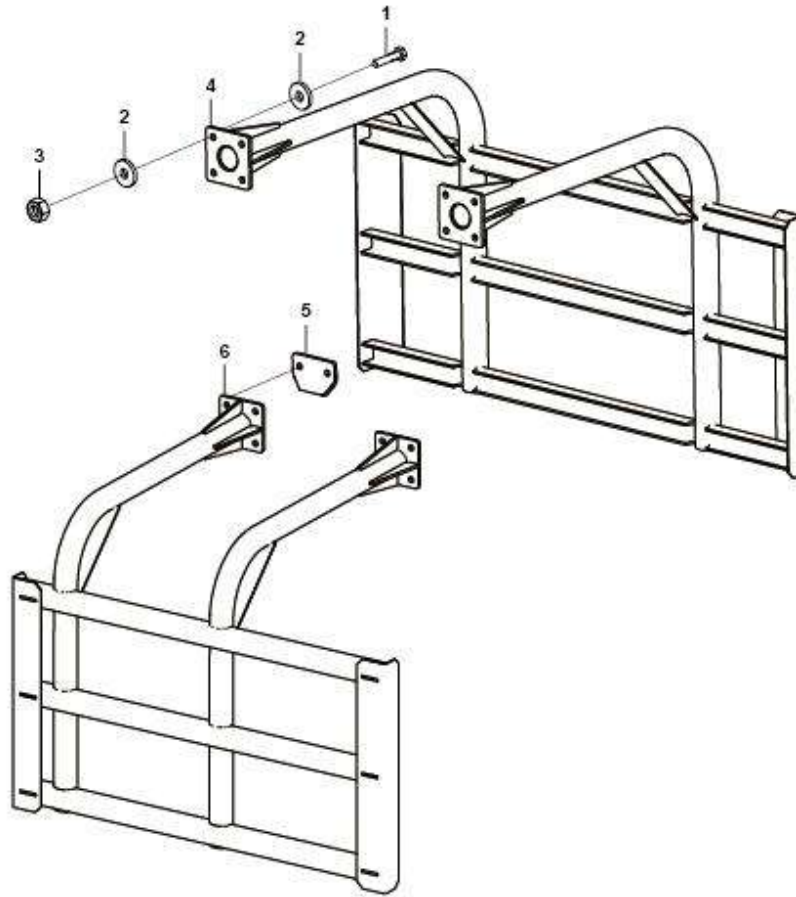
序号 Key	零件代号 Part No.	名称 Description	是否配件 Spare parts Y/N	数量 Qty	备注 Remarks
1	27170261331	中桥排石杆	Plate	N	4
2	4015000181	垫圈GB97.1-16EpZn-300HV	Washer gb97.1-16epzn-300hv	Y	40
3	4011000459	螺栓GB5782-M16*65EpZn-8.8	Bolt gb5782-m16*65epzn-8.8	Y	16
4	4013000016	螺母GB6170-M16EpZn-8	Nut gb6170-m16epzn-8	Y	16
5	27170135262	排石器支架	Frame	Y	4
6	27170177273	排石器下装	Plate	N	4
7	4011000094	螺栓GB5783-M16*30EpZn-8.8	Bolt gb5783-m16*30epzn-8.8	Y	8
8	27170157931	调整垫片2	Plate	Y	12
9	27170157921	调整垫片1	Plate	Y	4
10	4015000311	垫圈GB97.1-42EpZn-300HV	Washer gb97.1-42epzn-300hv	Y	4
11	4016000113	开口销GB91-6.3*63EpZn-Q235A	Split pin gb91-6.3*63epzn-q235a	Y	4
12	27170150311	排石器支架垫板	Plate	Y	2
13	27170177262	排石器垫板2	Plate	N	4
14	27170177252	排石器垫板1	Plate	N	8

### 集中润滑系统 Centralized lubricating system



序号 Key	零件代号 Part No.	名称 Description	是否配件 Spare parts Y/N	数量 Qty	备注 Remarks
1	4120708343	递进式集中润滑系统	Centralised lubrication assembly	Y	1
2	4011000091	螺栓GB5783-M12*40EpZn-8.8	Bolt gb5783-m12*40epzn-8.8	Y	4
3	4013010120	螺母GB6185-M12EpZn-8	Nut gb6185-m12epzn-8	Y	4
4	4015000168	垫圈GB97.1-12EpZn-300HV	Washer gb97.1-12epzn-300hv	Y	4
5	27250101081	泵安装板	Pump mounting plate	N	1
6	4011000184	螺栓GB5783-M10*40EpZn-8.8	Bolt gb5783-m10*40epzn-8.8	Y	4
7	4013010119	螺母GB6185-M10EpZn-8	Bolt gb6185-m10epzn-8	Y	4
8	4015000162	垫圈GB97.1-10EpZn-300HV	Washer gb97.1-10epzn-300hv	Y	4
9	4011010517	螺栓GB5782-M6*55EpZn-8.8	Bolt gb5782-m6*55epzn-8.8	Y	4
10	4013010117	螺母GB6185-M6EpZn-8	Nut gb6185-m6epzn-8	Y	4
11	4015000207	垫圈GB97.1-6EpZn-300HV	Washer gb97.1-6epzn-300hv	Y	4
12	27130122281	电源转接线	Centralized lubrication wire	Y	1
13	26370001911	管夹	Clamp	Y	21
14	4011000102	螺栓GB5783-M8*16EpZn-8.8	Bolt gb5783-m8*16epzn-8.8	Y	21
15	4015000072	垫圈GB97.1-8EpZn-300HV	Washer gb97.1-8epzn-300hv	Y	21
16	27250101091	丝座加装模块	Wire seat retrofit module	N	1

侧防护总成 Defence assembly



序号 Key	零件代号 Part No.	名称 Description	是否配件 Spare parts Y/N	数量 Qty	备注 Remarks
1	4011000612	螺栓GB5783-M16*55EpZn-8.8	Bolt gb5783-m16*55epzn-8.8	Y	16
2	4015000181	垫圈GB97.1-16EpZn-300HV	Washer gb97.1-16epzn-300hv	Y	32
3	4013000016	螺母GB6170-M16EpZn-8	Nut gb6170-m16epzn-8	Y	16
4	27170233072	右侧防护栏总成	Plate	N	1
5	27170233671	侧防护贴板	Plate	N	8
6	27170233062	左侧防护栏总成	Plate	N	1

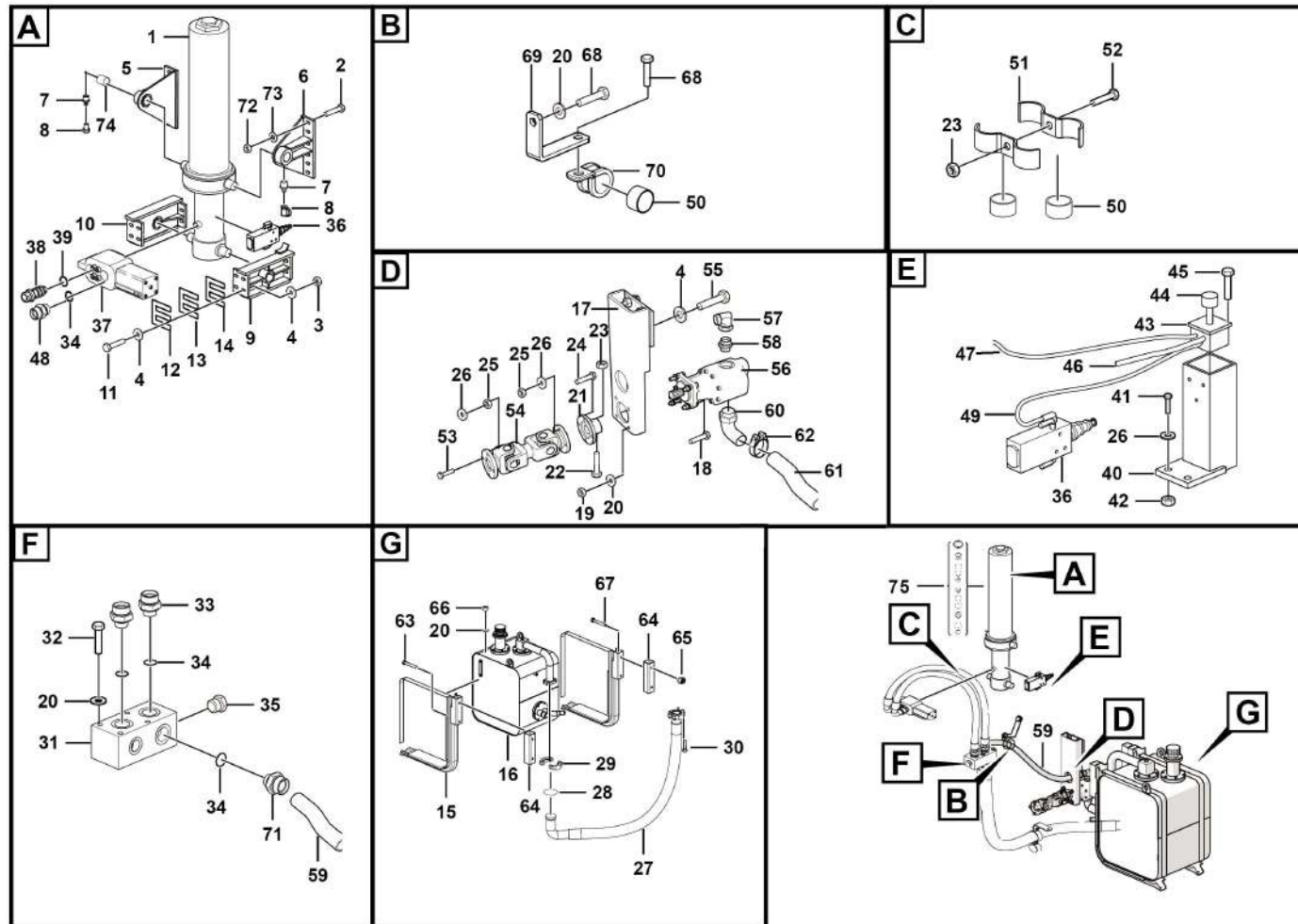


**M 液压举升系统**  
**HYDRAULIC LIFTING SYSTEM**

**临工集团济南重机有限公司**

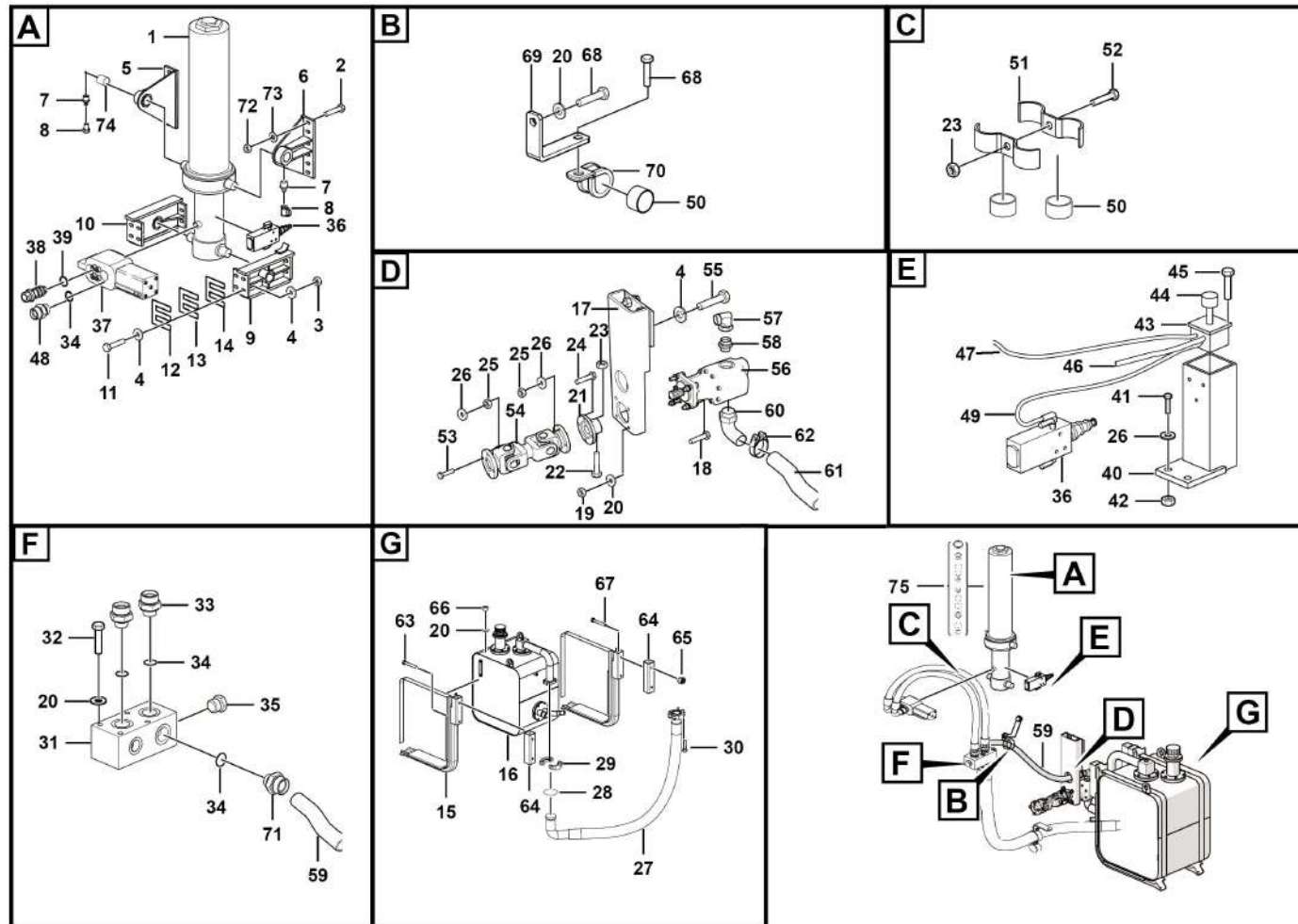
**LINGONG GROUP JINAN HEAVY MACHINERY CO., LTD.**

液压举升系统 Hydraulic lifting system



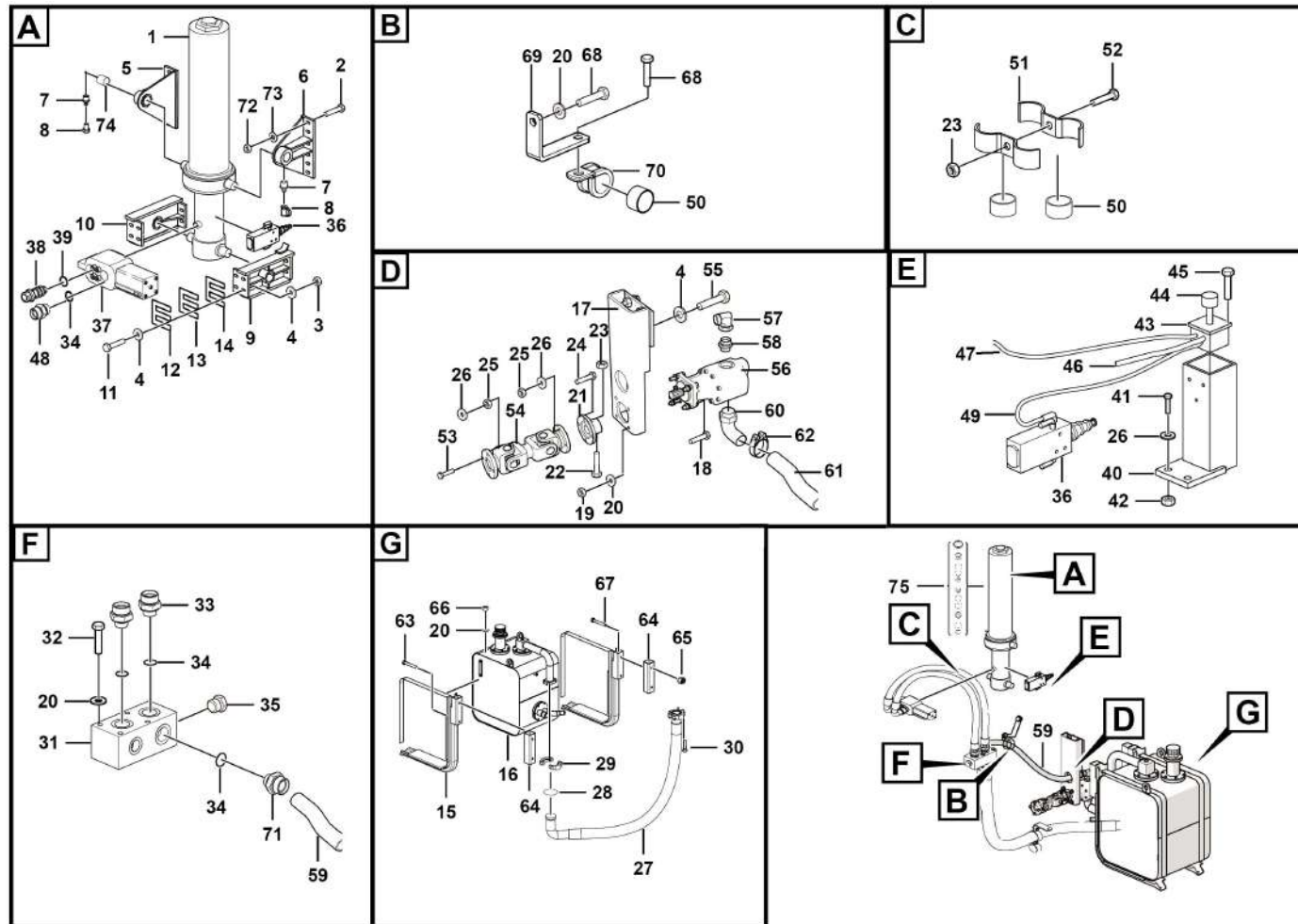
序号 Key	零件代号 Part No.	名称 Description	是否配件 Spare parts Y/N	数量 Qty	备注 Remarks
1	4120001750	举升缸 4TG-FV180×4750ZZ-A	Y	1	
2	4011010912	螺栓GB5782-M18*65fZnyc-12.9-480	Y	14	
3	4013010321	螺母GB6185-M18fZnyc-12-480	Y	14	
4	4015010219	垫圈GB1230-18EpZn-45	Y	14	
5	27160111831	左支架	Y	1	
6	27160111811	右支架	Y	1	
7	4120001010	黄油嘴	Y	4	
8	4120000015	黄油嘴保护帽	Y	4	
9	4120001896	车架支架	Y	1	
10	4120001008	车架支架	Y	1	
11	4011010570	螺栓GB5783-M16*60fZnyc-12.9-480	Y	16	
12	27160106411	调整垫片	Y	1	
13	27160106421	调整垫片	Y	1	
14	27160106431	调整垫片	Y	1	
15	27160108901	油箱托架总成	N	2	
16	27160115131	液压油箱总成	Y	1	
17	27160112361	齿轮泵支架	Y	1	
18	4011000064	螺栓GB5782-M12*50EpZn-8.8	Y	4	
19	4013010120	螺母GB6185-M12EpZn-8	Y	4	
20	4015000168	垫圈GB97.1-12EpZn-300HV	Y	14	
21	4120001055	泵联轴器	Y	1	
22	4011000811	螺栓GB5783-M8*60EpZn-8.8	Y	1	

液压举升系统 Hydraulic lifting system



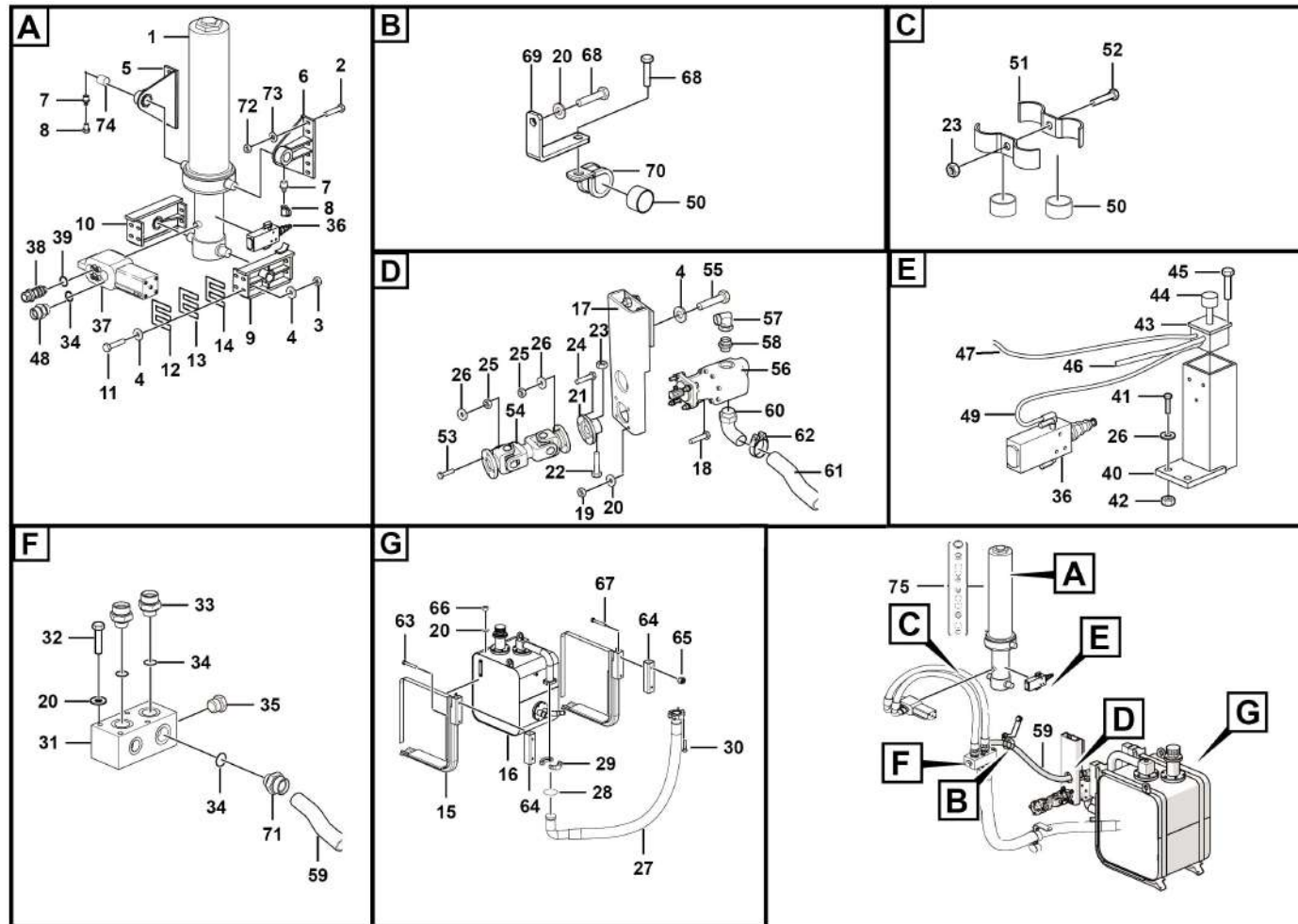
序号 Key	零件代号 Part No.	名称 Description	是否配件 Spare parts Y/N	数量 Qty	备注 Remarks
23	4013010118	螺母GB6185-M8EpZn-8	Y	2	
24	4011000085	螺栓GB5783-M10*35EpZn-8.8	Y	4	
25	4013010119	螺母GB6185-M10EpZn-8	Y	8	
26	4015000162	垫圈GB97.1-10EpZn-300HV	Y	11	
27	4041010226	软管LGB162-020152	Y	1	
28	4030000164	O形圈GB3452.1-60.0*3.55G	Y	2	
29	4041000009	分体法兰LGB117-320760	Y	4	
30	4011000477	螺栓GB16674-M12*35EpZn-8.8	Y	8	
31	27160110041	油路块	Y	1	
32	4011000089	螺栓GB5783-M12*30EpZn-8.8	Y	4	
33	27160110301	加高接头M33-M36	Y	2	
34	4030000276	O形圈GB3452.1-32.5*2.65G	Y	4	
35	4120002464	堵头J4H-33Z	Y	1	
36	4120001018	限位阀	Y	1	
37	4120002126	举升阀	Y	1	
38	4120002308	单向阀	Y	1	
39	4015000143	垫圈JB982-33	N	1	
40	27160100061	支架	Y	1	
41	4011000084	螺栓GB5783-M10*30EpZn-8.8	Y	2	
42	4013000007	螺母GB6170-M10EpZn-8	Y	2	
43	4120001213	气控阀总成	Y	1	
44	4120001024	气控阀安装套件	N	1	

液压举升系统 Hydraulic lifting system



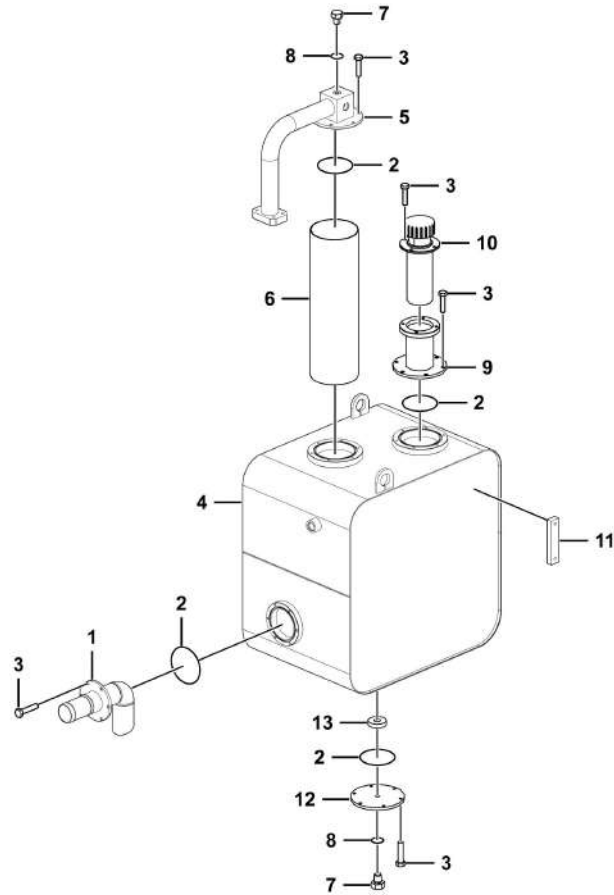
序号 Key	零件代号 Part No.	名称 Description	是否配件 Spare parts Y/N	数量 Qty	备注 Remarks
45	4011010234	螺栓GB16674-M6*12EpZn-8.8	Bolt gb16674-m6*12epzn-8.8	Y	3
46	4120001022	气线	Tracheal	N	1
47	27160109141	高压胶管	Hose assembly	Y	1
48	27160109621	直接头G1-M36	Joint g1-m36	Y	1
49	4041000999	软管LGB165-014120	Hose lgb165-014120	Y	1
50	4041001253	缓冲套LGB123-0635	Cushion lgb123-0635	Y	3
51	27160109631	管夹	Clamp	Y	2
52	4011000161	螺栓GB16674-M8*35EpZn-8.8	Bolt gb16674-m8*35epzn-8.8	Y	1
53	4011000184	螺栓GB5783-M10*40EpZn-8.8	Bolt gb5783-m10*40epzn-8.8	Y	4
54	4110000741	取力器传动轴	Drive shaft assembly	Y	1
55	4011000269	螺栓GB5783-M16*50EpZn-8.8	Bolt gb5783-m16*50epzn-8.8	Y	4
56	4120001019	举升泵-250bar	Pump	Y	1
57	4190001242	接头GE28LR1 1/4EDOMD	Joint-ge28lr1 1/4edomd	Y	1
58	4041001211	组合接头LGB143-03625	Combi nipple lgb143-03625	Y	1
59	27160112381	高压胶管-1680	Hose assembly	Y	1
60	4120001011	低压直角接头 G1 1/4"-φ46	Low pressure rectangular nipple	Y	1
61	27160112371	举升吸油胶管	Suction tube	Y	1
62	4120000953	双头双层卡箍50-60	Double ended and two stack clampe	Y	2
63	4011000730	螺栓GB5782-M16*110-10.9	Bolt gb5782-m16*110-10.9	Y	2
64	27160109731	方管	Tube	Y	2
65	4013010136	螺母GB6185-M16EpZn-10	Nut gb6185-m16epzn-10	Y	4
66	4013000011	螺母GB6170-M12EpZn-8	Nut gb6170-m12 epzn-8	Y	4

液压举升系统 Hydraulic lifting system



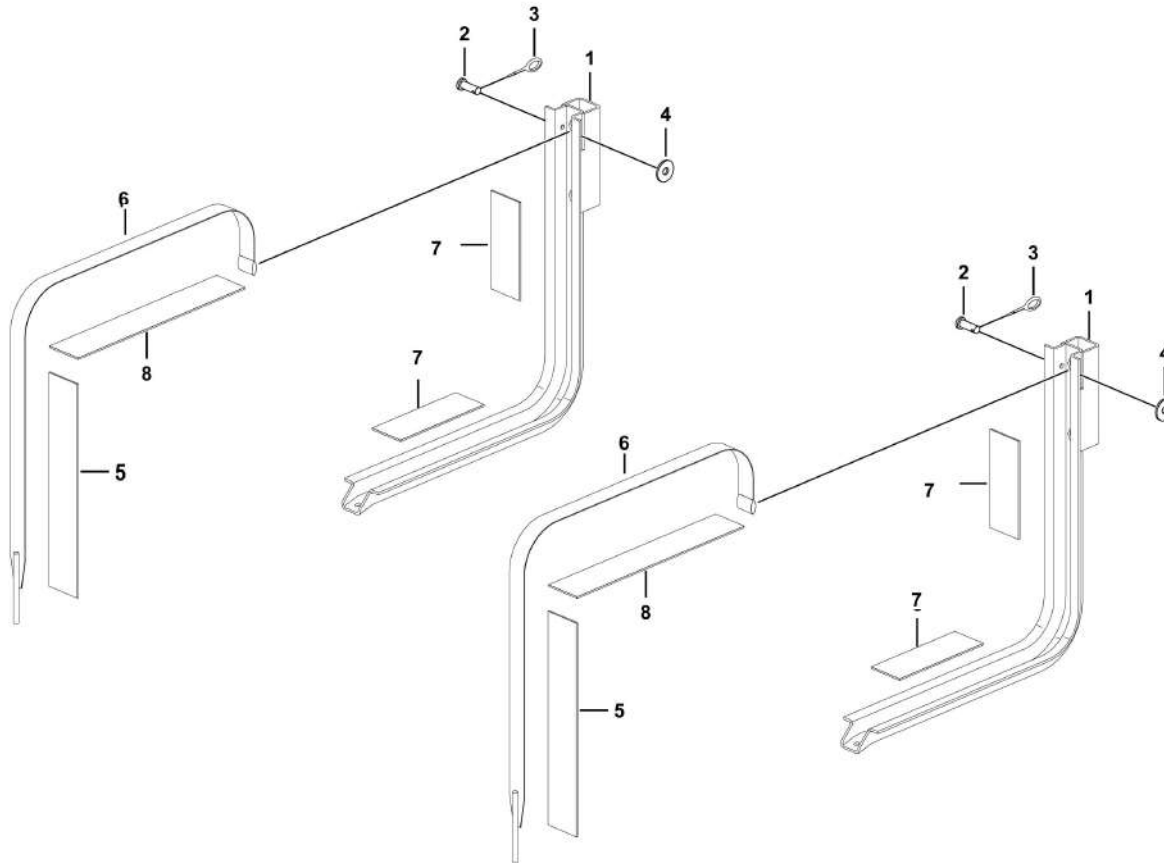
序号 Key	零件代号 Part No.	名称 Description	是否配件 Spare parts Y/N	数量 Qty	备注 Remarks
67	4011000622	螺栓GB5782-M16*120EpZn-10.9	Bolt gb5782-m16*120epzn-10.9	Y	2
68	4011000197	螺栓GB5783-M12*25EpZn-8.8	Bolt gb5783-m12*25epzn-8.8	Y	2
69	27160104461	板	Plate	Y	1
70	4041000801	管夹LGB167-0635	Pipe nip lgb167-0635	Y	1
71	4041001038	直接头LGB155-03336	Joint lgb155-03336	Y	1
72	4013010251	螺母GB6185-M16flZnyc-12-480	Nut gb6185-m16flznyc-12-480	Y	16
73	4015000001	垫圈GB1230-16EpZn-45	Washer gb1230-16epzn-45	Y	36
74	4043010018	轴套LGB302-60*65B3	Bushing lgb302-60*65b3	Y	2
75	4030100198	油缸密封件包-180	Box	Y	1

液压油箱总成 Hydraulic tank assembly



序号 Key	零件代号 Part No.	名称 Description	是否配件 Spare parts Y/N	数量 Qty	备注 Remarks
1	27160115121	吸油法兰总成	Y	1	
2	4030000633	O形圈GB3452.1-128*3.55G	Y	4	
3	4011000458	螺栓GB16674-M8*20EpZn-8.8	Y	28	
4	27160111341	液压油箱体	Y	1	
5	27160110231	回油法兰盘总成	Y	1	
6	4120001743	回油过滤器	Y	1	
7	4041000774	螺塞LGB135-01422	Y	2	
8	4041000767	O形圈LGB168-11124	Y	2	
9	27160106261	加油呼吸器支座	Y	1	
10	4120000303	加油滤清呼吸器	Y	1	
11	4120000317	液位计YWZ-127	Y	1	
12	27160105801	放油法兰盖	Y	1	
13	4120000669	环形磁铁LG03-CT58*20*13	Y	1	

油箱托架总成 Hydraulic oil tank bracke



序号 Key	零件代号 Part No.	名称 Description	是否配件 Spare parts Y/N	数量 Qty	备注 Remarks
1	27160115781	油箱托架	Y	1	
2	4016000297	销轴GB882-B12*90EpZn-35	Y	1	
3	4016000183	开口销GB91-3.2*22EpZn-Q235A	Y	1	
4	4015000168	垫圈GB97.1-12EpZn-300HV	Y	1	
5	4110000122	垫带	Y	2	
6	27160108891	扎带总成	Y	1	
7	27160108881	垫带	Y	4	
8	4110000969	油箱扎带隔套	Y	2	

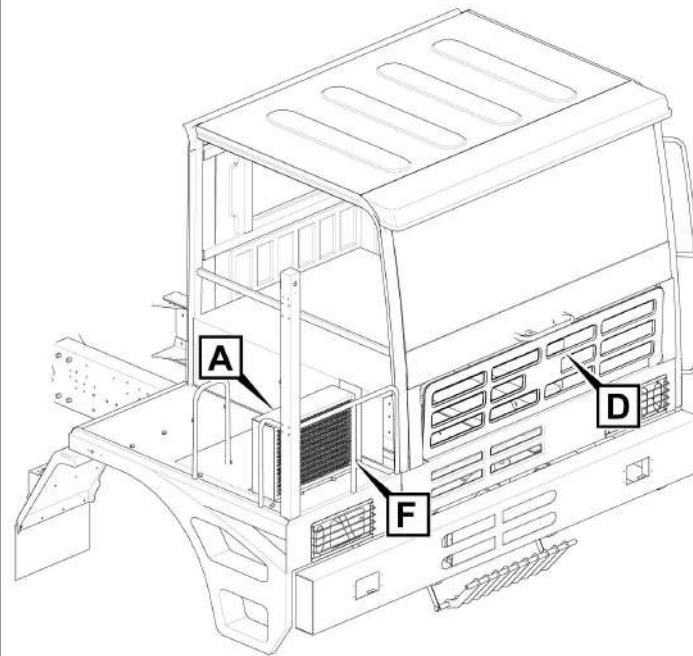
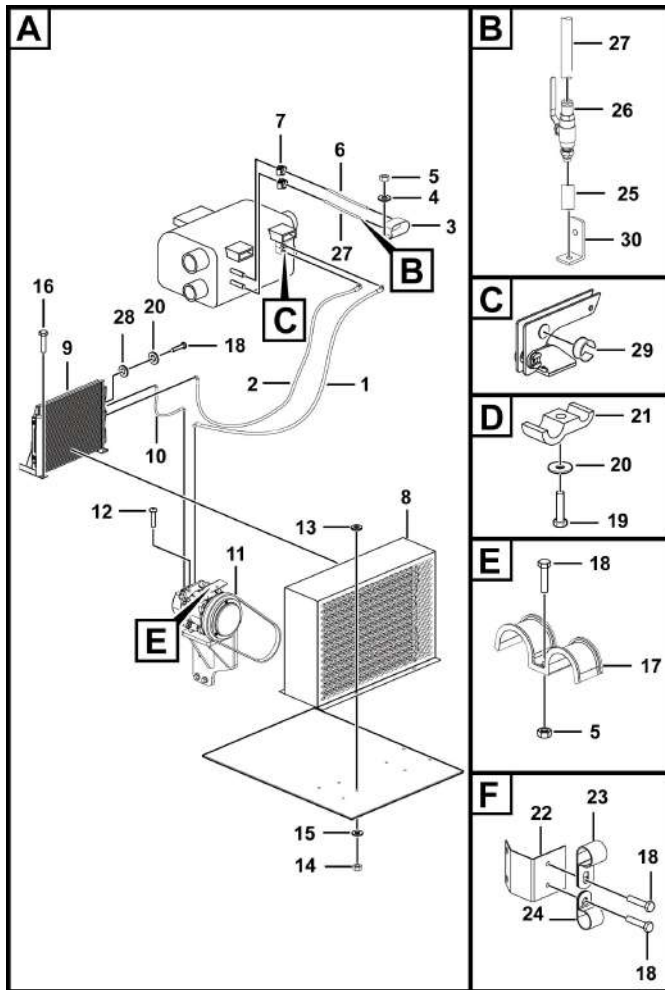


**N 空调系统**  
**AIE SYSYTEM**

**临工集团济南重机有限公司**

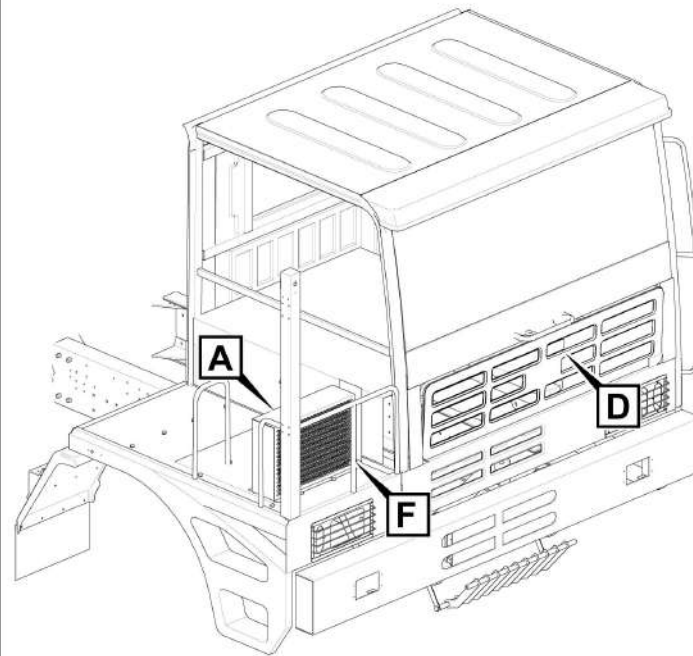
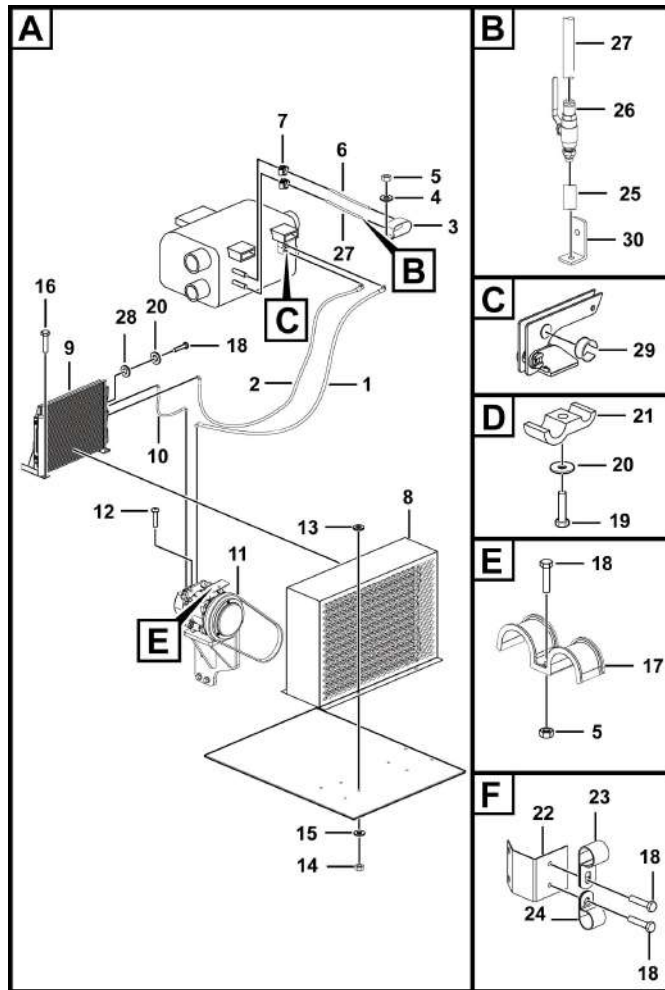
**LINGONG GROUP JINAN HEAVY MACHINERY CO., LTD.**

空调总成 Air conditioner assembly



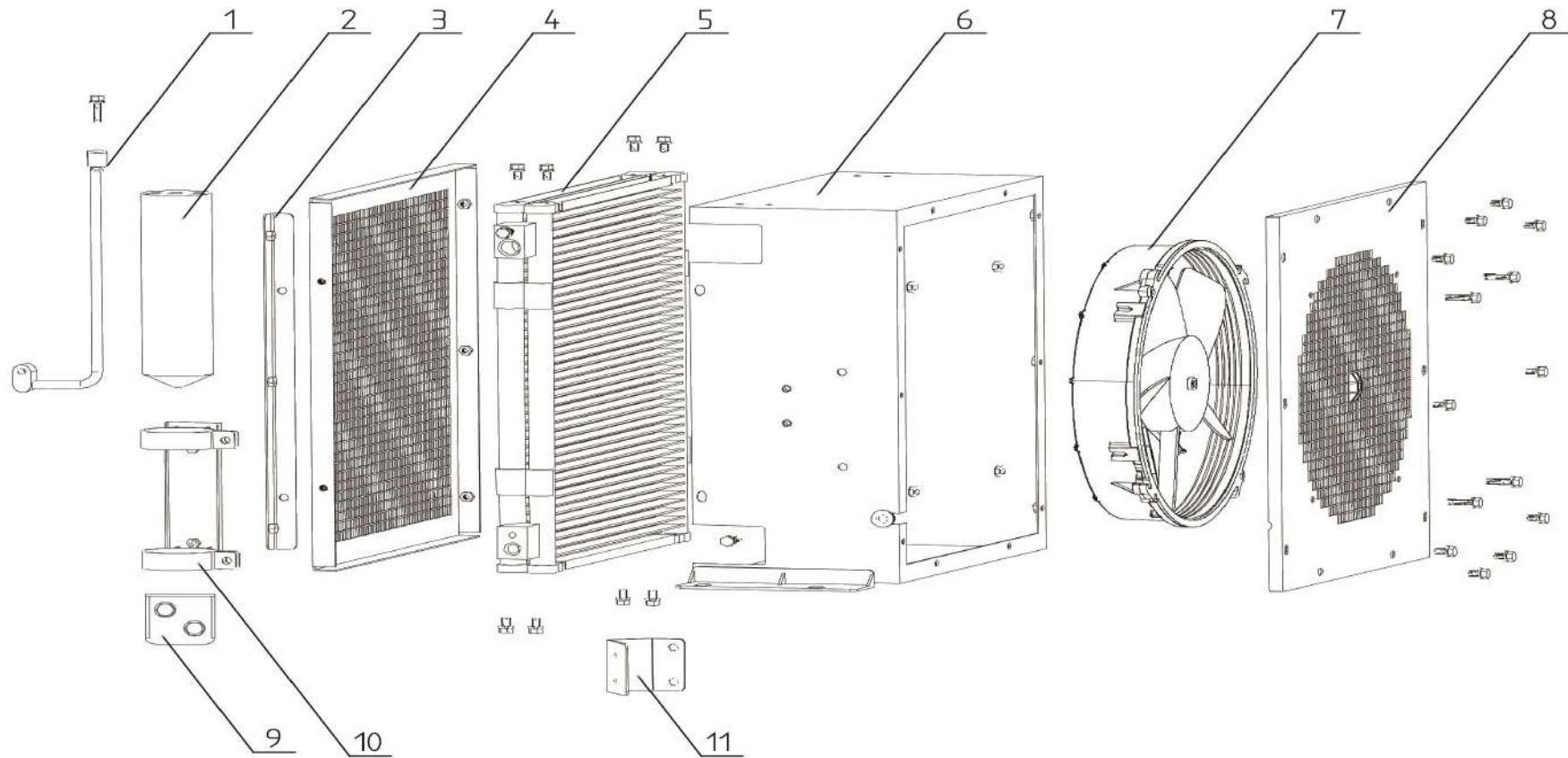
序号 Key	零件代号 Part No.	名称 Description	是否配件 Spare parts Y/N	数量 Qty	备注 Remarks
1	4190001671	压蒸连接管	Y	1	
2	4190001782	蒸储连接管	Y	1	
3	27210101701	双管夹	Y	2	
4	4015000198	垫圈GB96.1-6EpZn-300HV	Y	2	
5	4013000028	螺母GB6170-M6EpZn-8	Y	3	
6	27210103224	暖风出水管	Y	1	
7	4017000011	喉箍JB8870-d32	Y	4	
8	4190002561	护罩	Y	1	
9	4190001667	冷凝器总成	Y	1	
10	4190001673	压冷连接管	Y	1	
11	27210103341	压缩机安装总成	N	1	
12	4011010456	螺钉GB70.1-M10*1.25*30EpZn-12.9	Y	1	
13	4015000162	垫圈GB97.1-10EpZn-300HV	Y	4	
14	4013000007	螺母GB6170-M10EpZn-8	Y	4	
15	4015000197	垫圈GB96.1-10EpZn-300HV	Y	4	
16	4011000084	螺栓GB5783-M10*30EpZn-8.8	Y	4	
17	4190002236	管夹	Y	1	
18	4011000291	螺栓GB5783-M6*30EpZn-8.8	Y	10	
19	4011000286	螺栓GB5783-M6*35EpZn-8.8	Y	2	
20	4015000207	垫圈GB97.1-6EpZn-300HV	Y	4	
21	4190001780	管夹B	Y	4	
22	4190002389	支架	Y	1	

空调总成 Air conditioner assembly



序号 Key	零件代号 Part No.	名称 Description	是否配件 Spare parts Y/N	数量 Qty	备注 Remarks	
23	4190002390	管夹	Clamp	Y	1	
24	4190002391	管夹	Clamp	Y	1	
25	27210104361	暖风水阀连接管	Valve connecting pipe	Y	1	
26	27210103841	水阀总成	Valve assembly	N	1	
27	27210103744	暖风进水管	Intlet pipe of heater	Y	1	
28	4015000213	垫圈GB93-6EpZn-65Mn	Washer gb93-6epzn-65mn	Y	2	
29	27210103441	走线护套	Sheath	Y	2	
30	27410100251	驾驶室举升油管固定支架1	Cab lift tubing bracket	N	1	

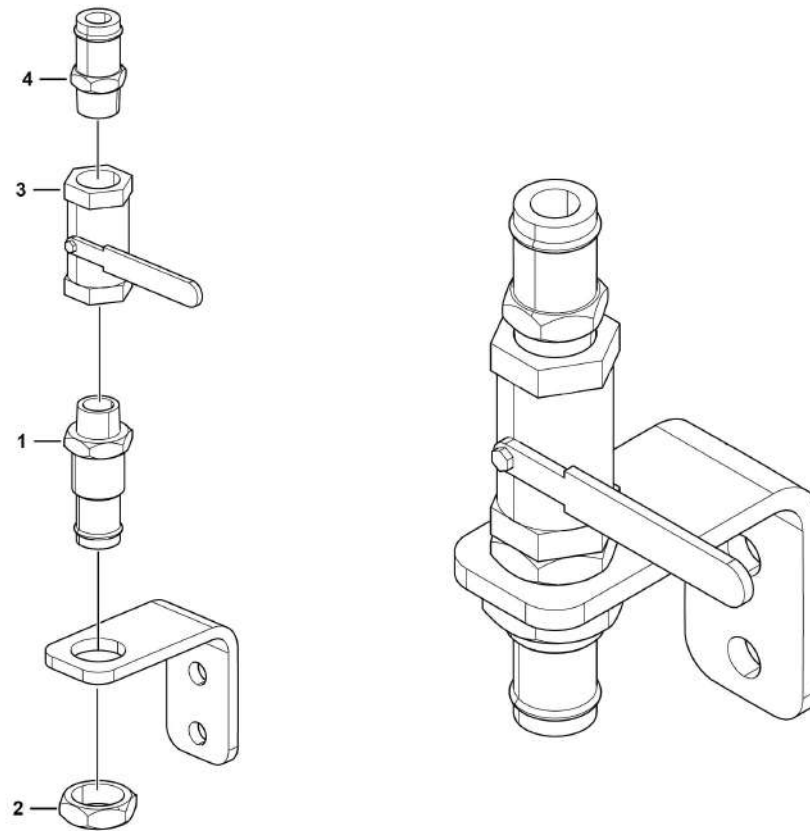
冷凝器总成 Condenser assembly



序号 Key	零件代号 Part No.	名称 Description	是否配件 Spare parts Y/N	数量 Qty	备注 Remarks
1	4190001667001	连接管组件GKL33-5.0H-50	Y	1	
2	4190001670	储液器	Y	1	
3	4190001667002	连接过渡板GKL33-5.0K2-20	Y	1	
4	4190001667003	进风罩组件GKL33-5.0H-40	Y	1	
5	4190001668	冷凝芯体	Y	1	
6	4190001667004	冷凝器壳体GKL33-5.0K2-10	Y	1	
7	4190001669	冷凝风机	Y	1	
8	4190001667005	冷凝风机固定板GKL33-5.0H-01	Y	1	
9	4190001667006	储液器托板GKL33-5.0H-02	Y	1	
10	4190001667007	储液器卡箍GKL33-5.0H1-30	Y	1	
11	4190001667008	管路固定板GK33-5.0K2-90	Y	1	



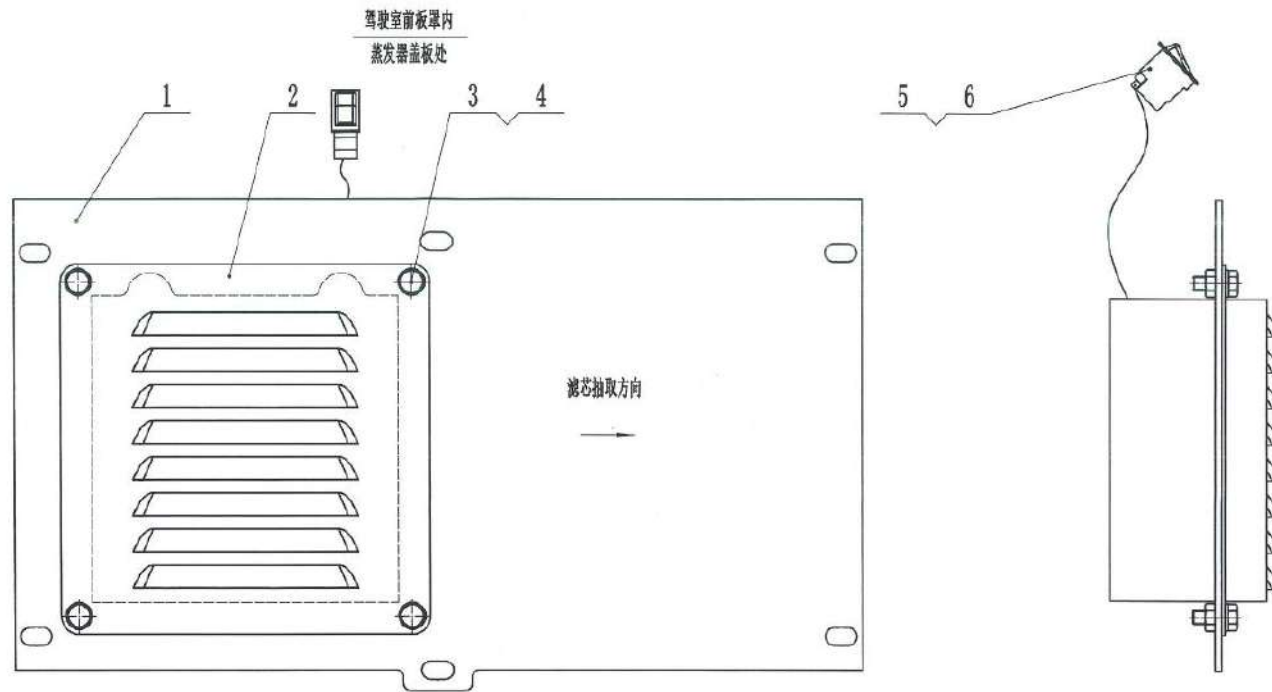
水阀总成 Valve assembly



N2100-2721010384

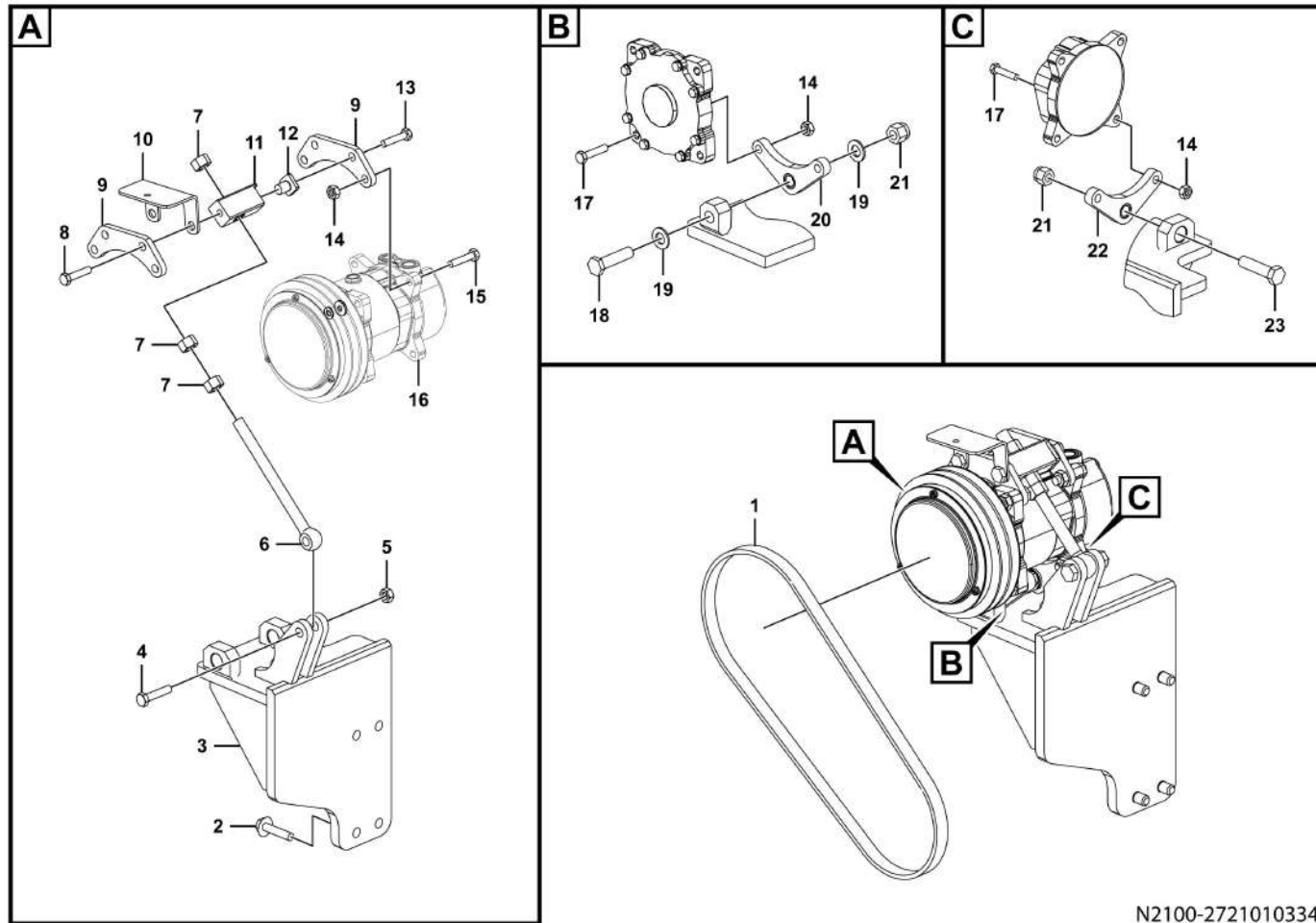
序号 Key	零件代号 Part No.	名称 Description	是否配件 Spare parts Y/N	数量 Qty	备注 Remarks
1	27210104371	胶管接头I	Y	1	
2	27210103751	背母M24×1.5	Y	1	
3	4190703865	暖风水阀	Y	1	
4	27210104381	胶管接头II	Y	1	

新风系统加装模块 Fresh air module



序号 Key	零件代号 Part No.	名称 Description	是否配件 Spare parts Y/N	数量 Qty	备注 Remarks
1	4190704424	空调蒸发器盖板（WS33002550317）	Y	1	
2	4190704008	新风系统总成	Y	1	
3	4011000289	螺栓GB5783-M6*16EpZn-8.8	Y	4	
4	4015000207	垫圈GB97.1-6EpZn-300HV	Y	4	
5	27130130321	新风系统线束	Y	1	
6	4130701609	新风系统翘板开关JK939C	N	1	

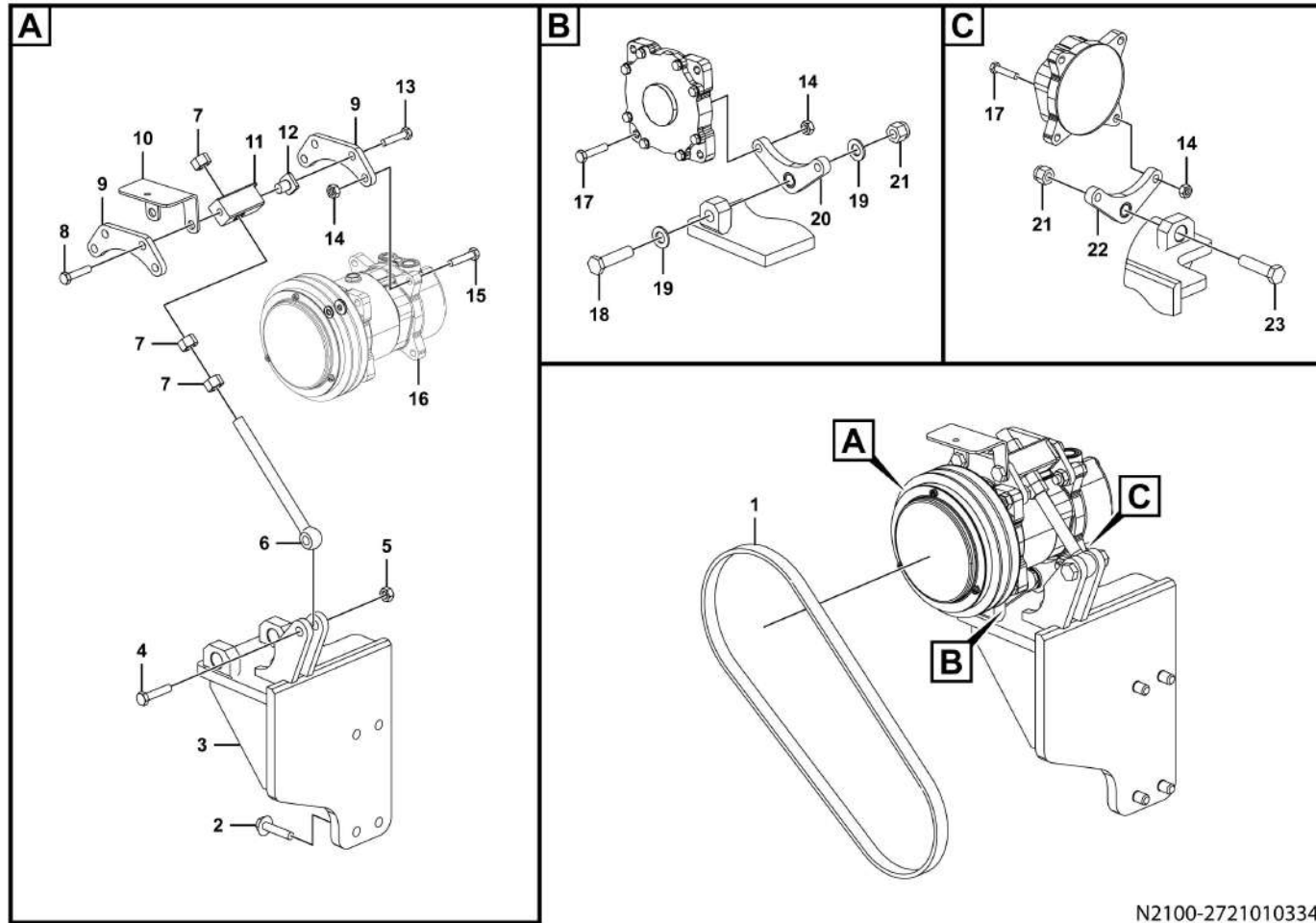
压缩机安装总成 Compressor mounting assembly



N2100-2721010334

序号 Key	零件代号 Part No.	名称 Description	是否配件 Spare parts Y/N	数量 Qty	备注 Remarks
1	4190001660	压缩机皮带	Y	1	
2	4011010395	螺栓GB16674-M12*30-12.9	Y	4	
3	27210103142	压缩机支架安装	Y	1	
4	4011000186	螺栓GB5782-M12*55EpZn-8.8	Y	1	
5	4013010120	螺母GB6185-M12EpZn-8	Y	1	
6	27210102701	调整螺杆	Y	1	
7	4013010007	螺母GB6171-M14*1.5EpZn-10	Y	3	
8	4011000082	螺栓GB5783-M10*25EpZn-8.8	Y	2	
9	27210102912	过渡板	Y	2	
10	27210103351	管路支架	Y	1	
11	27210102931	调整块	Y	1	
12	27210102391	活动块	Y	1	
13	4011000081	螺栓GB5783-M10*20EpZn-8.8	Y	1	
14	4013010119	螺母GB6185-M10EpZn-8	Y	9	
15	4011000085	螺栓GB5783-M10*35EpZn-8.8	Y	4	
16	4190001594	压缩机总成	Y	1	
17	4011000504	螺栓GB5782-M10*40EpZn-8.8	Y	4	
18	27210103331	螺栓-M14*55EpZn-8.8	Y	1	
19	4015000177	垫圈GB97.1-14EpZn-300HV	Y	2	
20	27210103151	前过渡板	Y	1	
21	4013010121	螺母GB6185-M14EpZn-8	Y	2	
22	27210103161	后过渡板	Y	1	

压缩机安装总成 Compressor mounting assembly



N2100-2721010334



