

HDZ20T转向桥系统 零部件图册

HDZ20T STEERING AXLE ASSEMBLY PARTS CATALOG

订货号:4110001254 | 车 号:2020.08

临工集团济南重机有限公司

LINGONG GROUP JINAN HEAVY MACHINERY CO., LTD.

配件与服务 Spare parts and services

对于临工集团济南重机的机器所有者来说，只有临工集团济南重机配件和服务才能够使您的机器更好地保持原有的特性。

For the owner of the machines of LGMG, only the spare parts and services of LGMG can make your machine to better maintain the original features.

只有临工集团济南重机才能够为您提供完美匹配且优质纯正的配件和对您的机器了如指掌的专业维修人员。这样才能保证及其可持续的高产能和更长的使用寿命。

Only LGMG is able to provide you with the perfect match of pure quality spare parts for your machine and knowledge of professional maintenance staff. Only in this way it can ensure sustainable high productivity and longer service life.

HDZ20T转向桥系统零部件图册

HDZ20T STEERING AXLE ASSEMBLY PARTS CATALOG

2021年1月 第1版 第1次印刷

2021-1 Version 1 Printed 1

临 工 集 团 济 南 重 机 有 限 公 司
LINGONG GROUP JINAN HEAVY MACHINERY CO.,LTD.

地址：中国·山东省济南市高新区科嘉路2676号

Add: 2676 Kejia Road, high tech Zone, Jinan City, Shandong Province

电话：86-0531-67601108

Tel: 86-0531-67601108

传真：86-0531-67601108

Fax: 86-0531-67601108

技术服务：86-0531-67605016

Web: WWW.LGMG.COM.CN

前 言

HDZ20T转向桥系统零部件图册，是为了方便用户使用、维修和保养而绘制的，以供在使用过程中查阅及参考，也可帮助用户了解本机的结构和装配关系。发动机的零部件详见其随机资料，图册不再绘出。

本图册按系统划分绘制出了各零部件的图形及相互装配关系。凡装机后不可拆卸的部件（如焊接件、铆合件），只标出部件代号，不另列其组成零件。本图册明细表采用中英文对照编排。

本图册根据HDZ20T标准配置编绘，其它非标准配置，可参照执行，详情请咨询临工集团济南重机有限公司、或当地经销商、或登录临工集团济南重机有限公司网站查询。随着科技的进步，产品将会不断改进，故本图册的内容可能会有部分与以后的产品不一致，恕不另行通知。敬请用户在订购配件时，指明所购整车的出厂日期和编号。

编者

2021年1月

FOREWORD

This parts catalog of HDZ20T steering axle assembly is made for the convenience of users to use, repair and maintain the machine, which can be referred in the process of using. It can also help the users to be familiar with the structure and assembly relation of the machine. Parts of the engine are showed in details in its structure handbook, which are no longer contained in the catalog.

The catalog identifies drawings and assembly relations of different parts according to the system. Components which can not be taken apart, such as welding parts or riveted assemblies, are marked only by their code without the list of their consisting parts. The list in the catalog is arranged in Chinese and English.

This catalog is based on the HDZ20T standard product, which can be a reference for the other nonstandard products, for more information, please consult LGMG, the local dealer or LinGong website. With the advancement of technology, we will keep on improving the product, so some content in the catalog may be inconsistent with the future products, which will not notice the users. When ordering the spare parts, please be kindly inform us the manufacturing date and serial number of the machine.

THE COMPILER

2021.1

目录 CONTENTS

D. 转向桥系统 Steering axle assembly

D0600-4110001254005 前桥总成

Front axle assembly 4

D0600-4110001254006 前桥总成

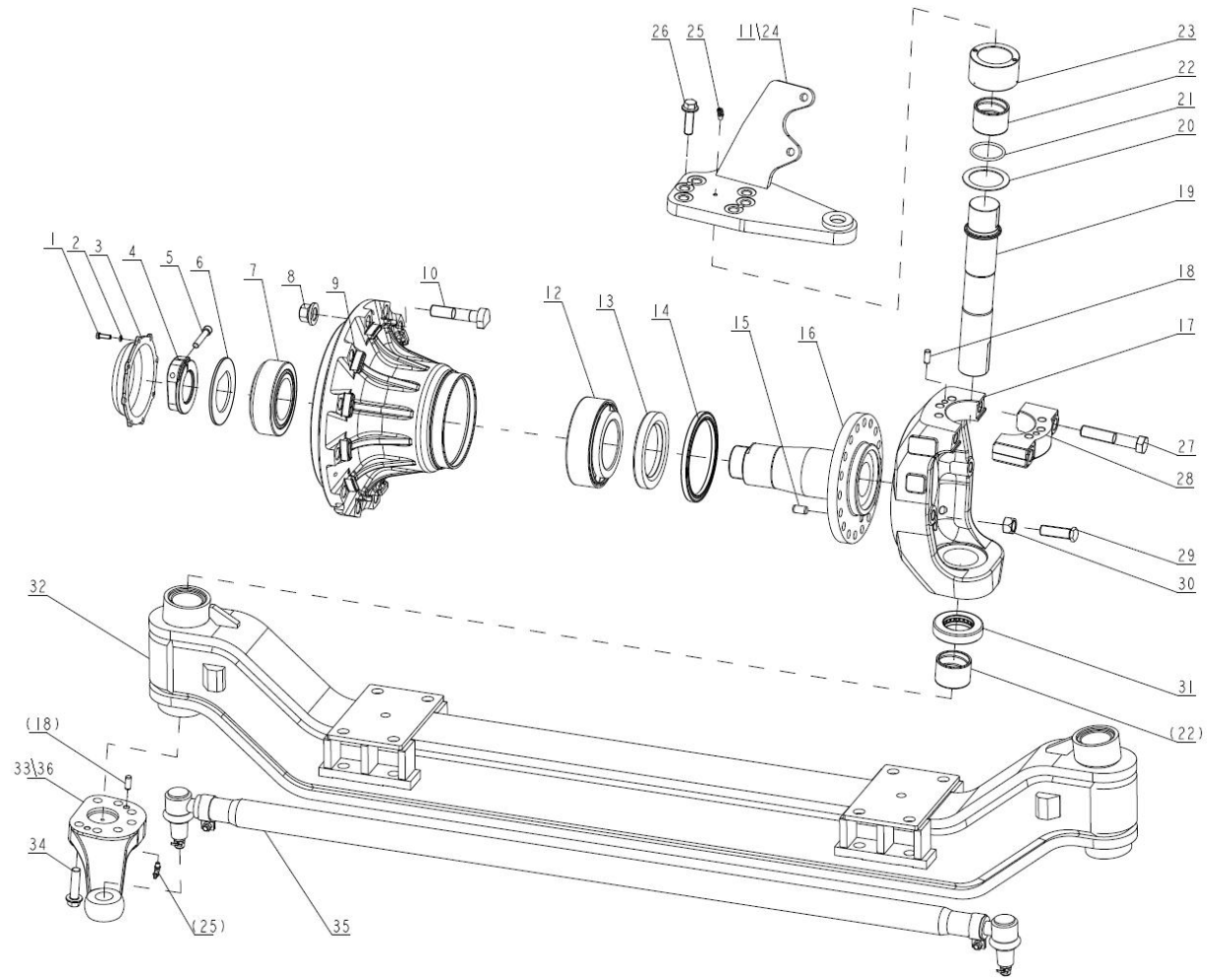
Front axle assembly 8

D 转向桥系统
STEERING AXLE ASSEMBLY

临工集团济南重机有限公司

LINGONG GROUP JINAN HEAVY MACHINERY CO., LTD.

前桥总成 Front axle assembly

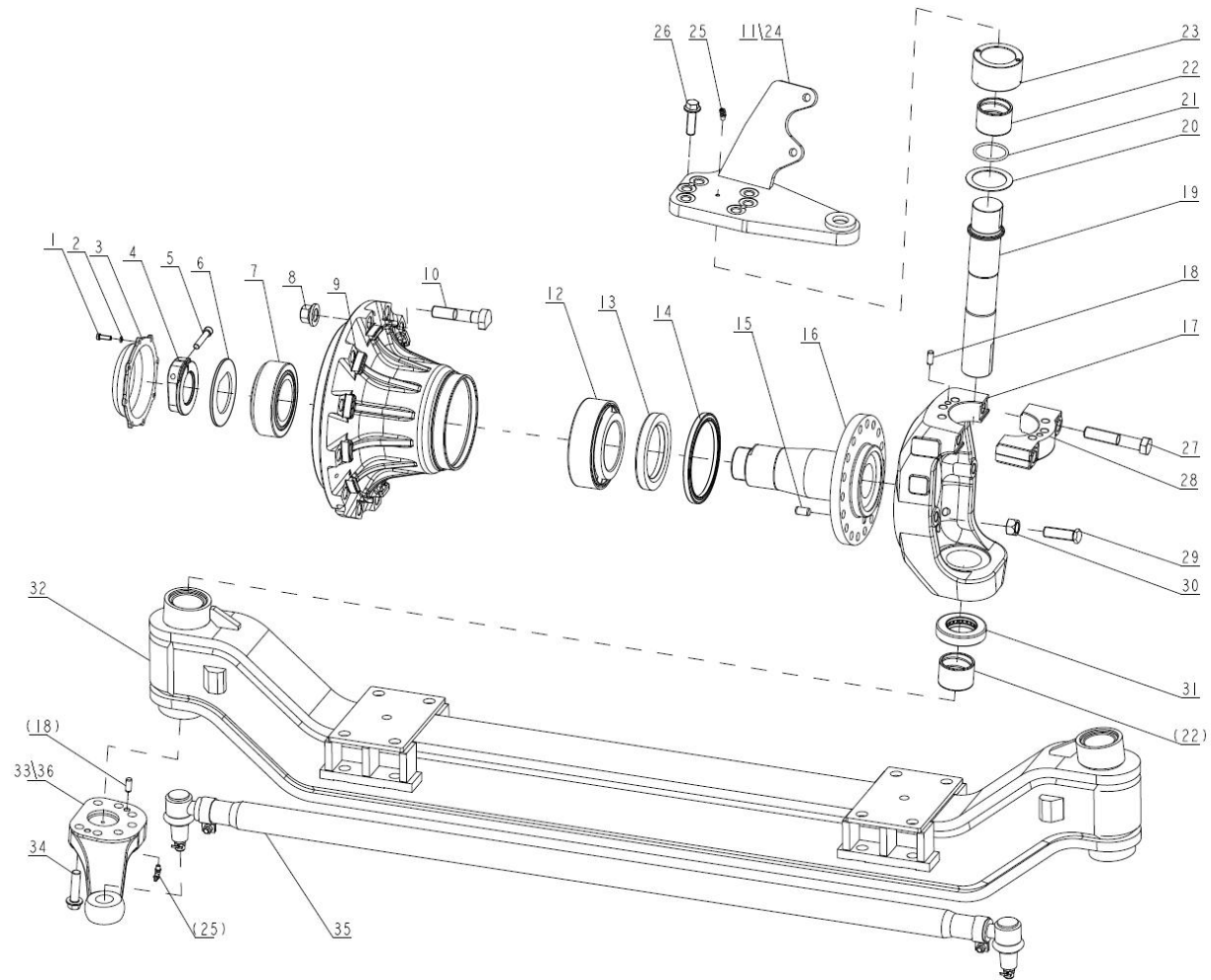


序号 Key	零件代号 Part No.	名称 Description	是否配件 Spare parts Y/N	数量 Qty	备注 Remarks
1	4110001182003	六角头螺栓Q150B0825	Y	16	
2	4110001182004	弹簧垫圈Q40308	Y	16	
3	4110001182002	前轴端盖DZ90149416017	Y	2	
4	4110001182009	锁紧螺母DZ90149416020	Y	2	
5	4110001182010	内六角圆柱头螺栓DZ90001500012	Y	2	
6	4110001182008	止推垫圈DZ90149416019	Y	2	
7	4110001182015	圆锥滚子轴承33218	Y	2	
8	4110001182005	车轮组合螺母DZ90149346075	Y	24	
9	4110001182133	轮毂HD90149416488	Y	2	
10	4110001182016	车轮螺栓H150A24109BGF2	Y	24	
11	4110001182138	气室支架(右)HD90149416418	Y	1	
12	4110001182014	圆锥滚子轴承33221	Y	2	
13	4110001182011	隔圈DZ90149416021	Y	2	
14	4110001182013	轴密封圈DZ90149416024	Y	2	
16	4110001182006	轴头DZ90149416018	Y	2	
17	4110703466010	转向节HD90149416699	Y	2	
18	4110001182007	圆柱销Q5211630	Y	8	
19	4110001141003	转向节销DZ90149416002	Y	2	
20	4110001182026	调整垫圈DZ90149416039	Y	1	
21	4110001182027	O型圈DZ90149416027	Y	2	
22	4110001182025	衬套DZ90149416038	Y	4	
23	4110001182024	轴套DZ90149416037	Y	2	

转向桥系统

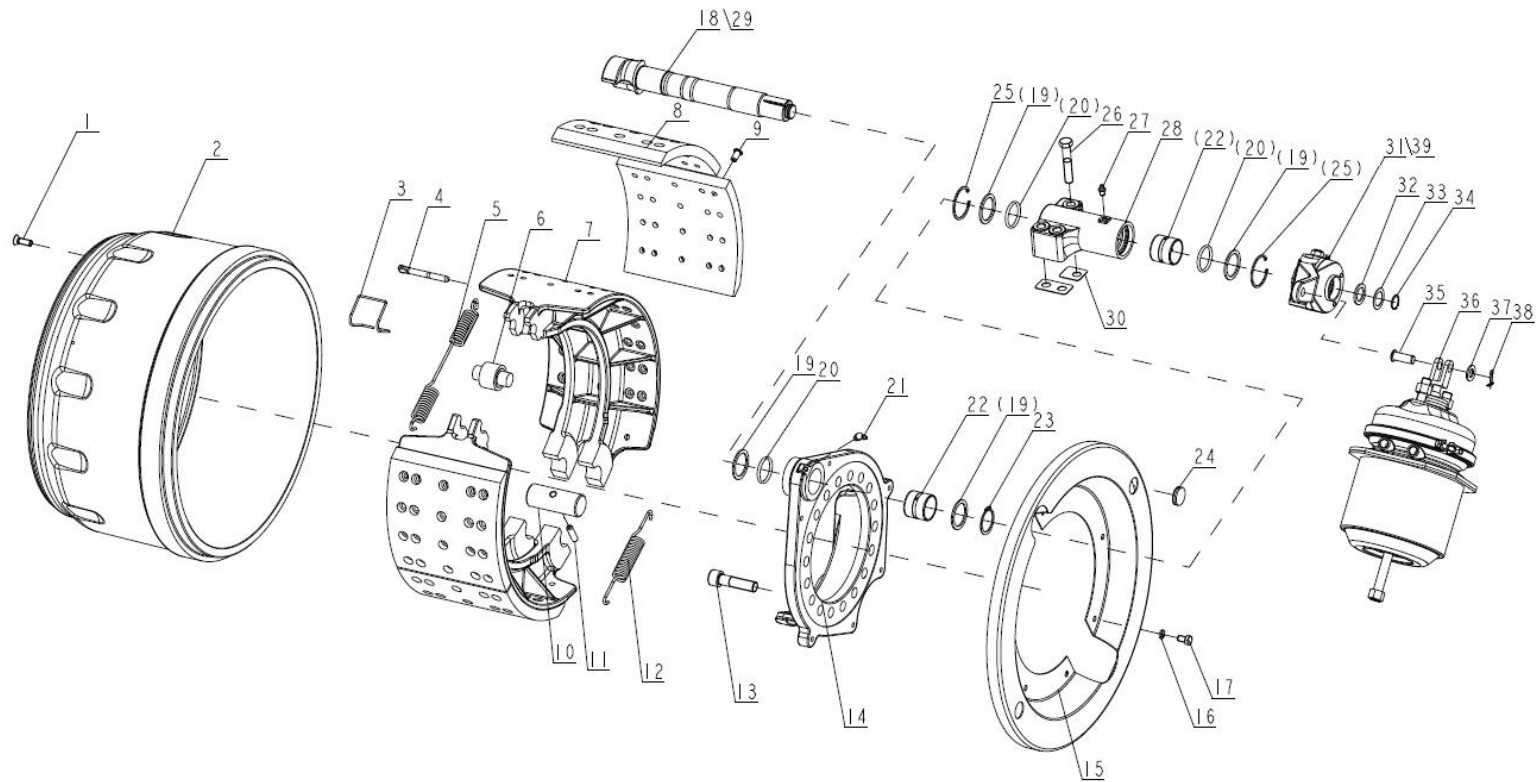
Steering axle assembly

前桥总成 Front axle assembly



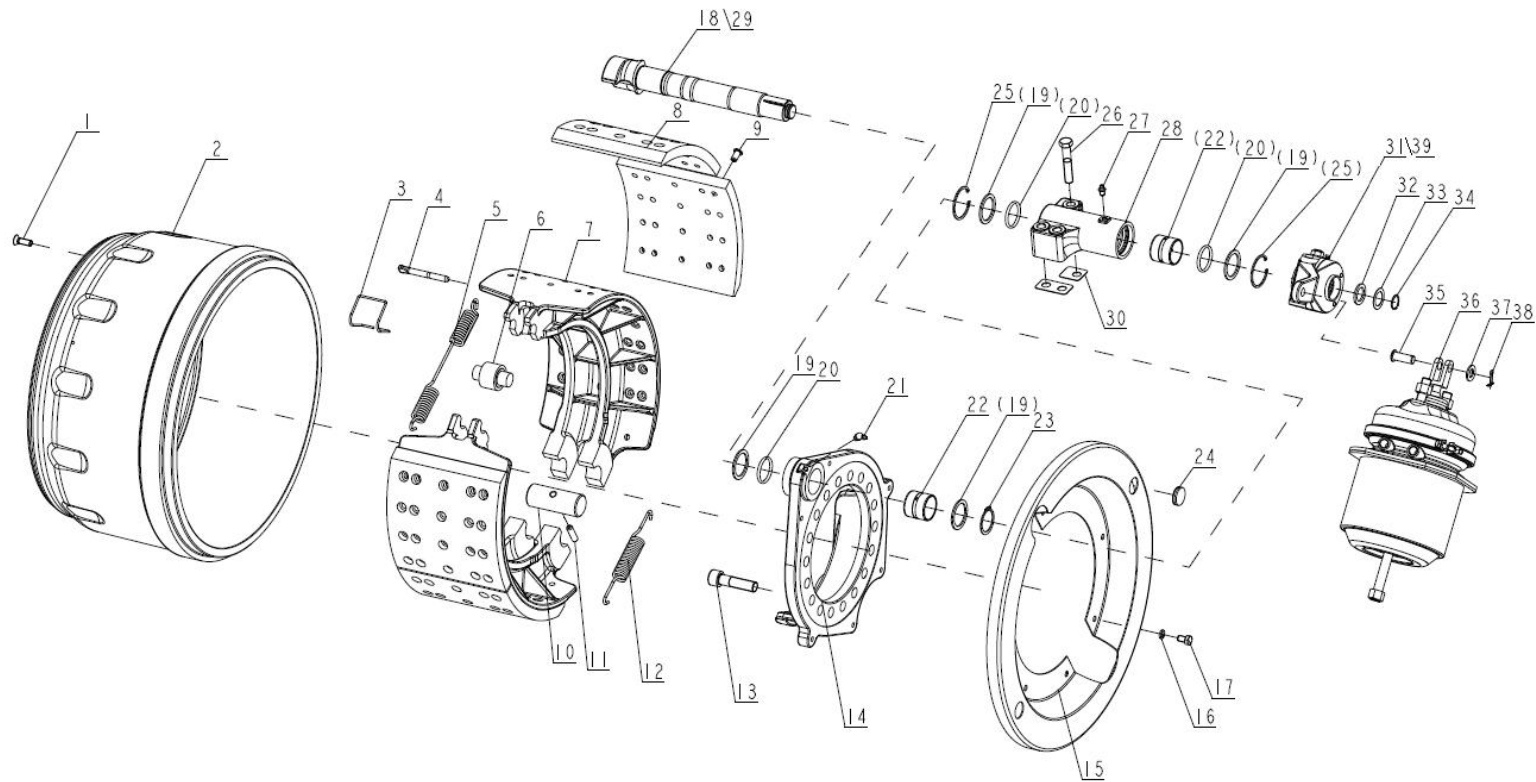
序号 Key	零件代号 Part No.	名称 Description	是否配件 Spare parts Y/N	数量 Qty	备注 Remarks
24	4110001141022	转向节臂总成(左)HD90149416417	Y	1	
25	4110001182022	米制锥螺纹滑脂嘴190003963114	Y	4	
26	4110001254004	六角法兰面螺栓HD90001500057	N	12	
27	4110001141005	六角头螺栓Q151B24130TF2	Y	2	
28	4110001182094	轴承盖DZ90149416055	N	1	
29	4110001182028	调整螺钉DZ90149416048	Y	2	
30	4110001182029	1型六角螺母Q341B22T13F2	Y	2	
31	4110001182030	推力圆锥滚子轴承DZ90149416050	Y	2	
32	4110001141014	前轴总成HD90149416324	Y	1	
33	4110001254002	转向横拉杆臂（左）HD90149416523	Y	1	
34	4110001182034	六角带齿螺栓DZ9000150002	Y	14	
35	4110001141008	转向横拉杆总成HD90149436006	Y	1	
36	4110001254003	转向横拉杆臂（右）HD90149416524	Y	1	

前桥总成 Front axle assembly



序号 Key	零件代号 Part No.	名称 Description	是否配件 Spare parts Y/N	数量 Qty	备注 Remarks
1	4110001182036	十字槽沉头螺钉Q2541030	Y	6	
2	4110001182035	制动鼓DZ90149446000	Y	2	
3	4110001182043	支撑弹簧DZ9112440526	Y	4	
4	4110001182042	回位弹簧销DZ9112440525	Y	4	
5	4110001141009	回位弹簧DZ9112440524	Y	2	
6	4110001182044	滚轮轴DZ9112440527	Y	4	
7	4110001182045	制动蹄DZ90149446003	Y	4	
8	4110001182046	摩擦片DZ90149446004	Y	8	
9	4110001182047	铆钉DZ90004400001	Y	160	
10	4110001182049	制动蹄销DZ9112440532	Y	2	
11	4110001182050	销DZ90005000000	Y	2	
12	4110001182048	下回位弹簧DZ9112440531	Y	4	
13	4110001182055	内六角螺栓DZ90001500003	Y	36	
14	4110001182051	制动底板DZ90149346025	Y	2	
15	4110001182040	防尘罩DZ90149446002	Y	2	
16	4110001182039	弹簧垫圈Q40310	Y	12	
17	4110001862142	六角头螺栓Q150B1016	Y	12	
18	4110001182062	制动凸轮轴（左）DZ90149446010	Y	1	
19	4110001141010	垫片DZ9112440508	Y	8	
20	4110001141011	O型密封圈DZ9112440517	Y	6	
21	4110001182022	米制锥螺纹滑脂嘴190003963114	Y	2	
22	4110001182041	衬套DZ9112440507	Y	4	

前桥总成 Front axle assembly



序号 Key	零件代号 Part No.	名称 Description	是否配件 Spare parts Y/N	数量 Qty	备注 Remarks
23	4110001182054	轴用弹性挡圈Q43142	Y	2	
24	4110001182037	堵塞DZ9112440521	Y	4	
25	4110001182057	孔用弹性挡圈Q43055	Y	4	
26	4110001182127	六角头螺栓HD90001500035	Y	6	
27	4110001182058	直通式滑脂嘴Q700B01	Y	2	
28	4110703466009	凸轮轴支座HD90149446065	Y	1	
29	4190002271	制动凸轮轴(右) DZ90149446011	Y	1	
30	4110001141010	垫片DZ9112440508	Y	1	
31	4110001182064	间隙调整臂(左) DZ90149446012	Y	1	
32	4110002028016	垫圈HD90129348285	Y	2	
33	4110001182066	调整垫圈108000320028	Y	1	
34	4110001182069	轴用弹性挡圈Q43125	Y	2	
35	4110001182072	销轴190003903661	Y	2	
36	4110001182132	活塞式弹簧制动气室(36/30) HD90149366016	Y	2	
37	4110001182073	平垫圈Q40114	Y	2	
38	4110001182074	开口销Q5004025	Y	2	
39	4110001182065	间隙调整臂(右) DZ90149446013	Y	1	

